

27.12.31.000

**ШКАФ ДИФФЕРЕНЦИАЛЬНОЙ ЗАЩИТЫ ЛИНИИ  
С КОМПЛЕКТОМ СТУПЕНЧАТЫХ ЗАЩИТ  
ШЭ2607 093**

**(Первичная схема подстанции две системы шин с обходным выключателем)**

Руководство по эксплуатации

ЭКРА.656453.1051 РЭ

(093\_405 от 1.3.2021)



Авторские права на данную документацию  
принадлежат ООО НПП «ЭКРА» (г. Чебоксары).

Снятие копий или перепечатка разрешается  
только по соглашению с разработчиком.

**ВНИМАНИЕ!**

ДО ИЗУЧЕНИЯ НАСТОЯЩЕГО РУКОВОДСТВА ПО ЭКСПЛУАТАЦИИ  
ШКАФ **НЕ ВКЛЮЧАТЬ!**

## Содержание

1. Описание и работа изделия.....	6
1.1. Назначение изделия .....	6
1.2. Основные технические данные шкафа .....	8
1.3. Общие характеристики шкафа.....	9
1.4. Технические требования к устройствам и защитам шкафа.....	12
1.5. Основные технические данные и характеристики терминала.....	31
1.6. Состав шкафа и конструктивное выполнение .....	33
1.7. Средства измерений, инструмент и принадлежности.....	34
1.8. Маркировка и пломбирование.....	34
1.9. Упаковка.....	35
2. Устройство и работа шкафа.....	36
2.1. Продольная дифференциальная защита линии (Узел ДЗЛ) .....	36
2.2. Дистанционная защита (Узел ДЗ) .....	42
2.3. Блокировка при качаниях (Узел БК).....	45
2.4. Токовая направленная защита нулевой последовательности (Узел ТНЗНП).....	47
2.5. Токовая отсечка (Узел ТО) .....	51
2.6. Устройство резервирования отказа выключателя (Узел УРОВ) .....	51
2.7. Максимальная токовая защита (Узел МТЗ) .....	52
2.8. Устройство токовой защиты по перегрузке по току (Узел ТЗП).....	53
2.9. Поведение защиты при нарушениях в цепях напряжения (Узел ТН) .....	54
2.10. Поведение защиты в цикле ОАПВ (Узел ОАПВ) .....	55
2.11. Перевод защиты на обходной выключатель при выводе в ревизию основного выключателя.....	56
2.12. Принцип действия составных частей шкафа .....	57
2.13. Устройство определения места повреждения (Узел ОМП) .....	58
3. Использование по назначению .....	60
3.1. Эксплуатационные ограничения .....	60
3.2. Подготовка изделия к использованию.....	60
3.3. Указания по вводу шкафа в эксплуатацию .....	63
3.4. Возможные неисправности и методы их устранения.....	74
4. Техническое обслуживание изделия.....	75
4.1. Общие указания .....	75
4.2. Меры безопасности.....	76
4.3. Проверка работоспособности изделия (организация эксплуатационных проверок).....	76
5. Рекомендации по выбору уставок .....	77
5.1. Выбор уставок ДЗЛ .....	77
5.2. Выбор уставок КСЗ (ДЗ, ТНЗНП, ТО) .....	77

5.3. Выбор уставок УРОВ .....	77
5.4. Выбор уставок блокировки при качаниях по скорости изменения сопротивления .....	78
6. Транспортирование и хранение.....	79
7. Утилизация .....	80
Приложение А (обязательное) Карта заказа .....	118
Приложение Б (справочное) Сведения о содержании цветных металлов.....	121
Приложение В (рекомендуемое) Перечень оборудования и средств измерений, необходимых для проведения эксплуатационных проверок устройства .....	122
Приложение Г (справочное) Выбор автоматического выключателя в цепи оперативного постоянного тока	123
Приложение Д (справочное) Векторные диаграммы трансформаторов напряжения.....	124
Приложение Е (рекомендуемое) Расчётные соотношения для замеров сопротивления дистанционных измерительных органов .....	128
Приложение Ж (обязательное) Основные меню просмотра, изменения уставок и параметров терминала	130
Приложение З (обязательное) Перечень осциллографируемых и регистрируемых дискретных сигналов (по умолчанию).....	154
Приложение И (обязательное) Рекомендации по организации и наладке каналов связи.....	164
Обозначения и сокращения .....	172

Настоящее руководство по эксплуатации (РЭ) распространяется на шкаф дифференциальной защиты линии с комплектом ступенчатых защит ШЭ2607 093 (далее шкафы или шкаф) и содержит необходимые сведения по эксплуатации, обслуживанию и регулированию параметров.

Настоящее РЭ разработано в соответствии с требованиями технических условий ТУ 3433-016-20572135-2000 «Шкафы защит присоединений напряжением 110 и 220 кВ серии ШЭ2607».

Вид климатического исполнения и категория размещения шкафа для поставок в Российскую Федерацию и на экспорт в страны с умеренным климатом – УХЛ4, О4 по ГОСТ 15150-69.

Каждый шкаф выполняется по индивидуальной карте заказа (см. приложение А.1). Заказ внешнего программного обеспечения и оборудования связи для построения локальной сети из терминалов серии БЭ2704 следует осуществлять для энергетического объекта в целом. Форма карты заказа внешнего программного обеспечения и оборудования связи с рекомендациями по выбору, кратким описанием характеристик, назначения и области применения приведены в приложении А, форма А.2 настоящего РЭ

До включения шкафа в работу необходимо ознакомиться с настоящим РЭ.

Надежность и долговечность шкафа обеспечиваются не только качеством изделия, но и правильным соблюдением режимов и условий транспортирования, хранения, монтажа и эксплуатации, поэтому выполнение всех требований, изложенных в настоящем документе, является обязательным.

В связи с систематически проводимыми работами по совершенствованию изделия в его конструкцию могут быть внесены незначительные изменения, не ухудшающие параметры и качество изделия, не отраженные в настоящем издании.

## 1. Описание и работа изделия

### 1.1. Назначение изделия

1.1.1. Шкаф ШЭ2607 093 предназначен для защиты двухконцевых линий электропередачи напряжением 110 – 330 кВ.

Таблица 1 - Функциональное назначение терминала защиты

Код функции	Версия	Назначение
09	3	Дифференциальная защита линии с комплектом ступенчатых защит, УРОВ, МТЗ, ТЗП, ЗНФР, до 8 групп уставок на механическом переключателе или до 16 групп уставок на электронном ключе. (Схема с обходным выключателем)

Релейная часть защиты выполнена на базе микропроцессорного терминала типа БЭ2704.

Пример записи обозначения шкафа ШЭ2607 093 на номинальный переменный ток 1 А или 5 А, номинальное напряжение переменного тока 100 В частотой 50 Гц, номинальное напряжение оперативного постоянного тока 220 В:

а) для поставок в Российской Федерации:

«Шкаф защиты ШЭ2607 093-61Е2 УХЛ4, ТУ 3433-016-20572135-2000».

б) для поставок на экспорт в страны с умеренным климатом:

«Шкаф защиты ШЭ2607 093-61Е2 УХЛ4. Экспорт, ТУ 3433-016-20572135-2000».

в) для поставок на экспорт в страны с тропическим климатом:

«Шкаф защиты ШЭ2607 093-61Е2 О4. Экспорт, ТУ 3433-016-20572135-2000».

Возможна поставка шкафа специального назначения по требованию заказчика, в том числе, на напряжение переменного тока частотой 60 Гц.

### Структура условного обозначения типоисполнения шкафа



<sup>1</sup> При установке в шкафу двух терминалов используемых функциональных назначений

1.1.2. Шкаф предназначен для работы в следующих условиях:

1.1.2.1. Номинальные значения климатических факторов внешней среды по ГОСТ 15543.1-89 и ГОСТ 15150-69, при этом:

- нижнее предельное рабочее значение температуры окружающего воздуха – минус 5 °С (без выпадения инея и росы);

- верхнее предельное рабочее значение температуры окружающего воздуха принимается равным плюс 45 °С для вида климатического исполнения УХЛ4 и плюс 55 °С для вида климатического исполнения О4;

- верхнее рабочее значение относительной влажности - 80 % при температуре плюс 25 °С для климатического исполнения УХЛ4 и 98 % при температуре плюс 35 °С (без конденсации влаги) для климатического исполнения О4;

- высота над уровнем моря - не более 2000 м;

- тип атмосферы II промышленная с содержанием коррозионных агентов - сернистый газ от 20 до 250 мг/м<sup>2</sup> в сутки, хлориды - менее 0,3 мг/м<sup>2</sup> в сутки;

- окружающая среда невзрывоопасная, не содержащая токопроводящей пыли, агрессивных газов и паров в концентрациях, разрушающих изоляцию и металл;

- место установки шкафа должно быть защищено от попадания брызг воды, масел, эмульсий, а также от прямого воздействия солнечной радиации;

1.1.2.2. Рабочее положение шкафа в пространстве – вертикальное с отклонением от рабочего положения до 5° в любую сторону.

1.1.3. Степень загрязнения 1 (загрязнение отсутствует или имеется только сухое, непроводящее загрязнение) по ГОСТ Р 51321.1-2007, СТБ МЭК 60439-1-2007.

1.1.4. Группа механического исполнения шкафа в части воздействия механических внешних факторов - М40 по ГОСТ 17516.1-90, при этом аппаратура, входящая в состав шкафа, выдерживает:

- вибрационные нагрузки с максимальным ускорением до 0,7g в диапазоне частот от 0,5 до 100 Гц;

- одиночные удары длительностью от 2 до 20 мс с максимальным ускорением 3g.

1.1.5. Шкаф сейсмостоек при воздействии землетрясений интенсивностью до 9 баллов включительно по шкале MSK-64 при уровне установки над нулевой отметкой до 10 м по ГОСТ 17516.1-90.

1.1.6. Оболочка шкафа имеет степень защиты от прикосновения к токоведущим частям и попадания твердых посторонних тел IP41 (IP54 по требованию заказчика) по ГОСТ 14254-2015 (IEC 60529:2013).

1.1.7. В климатическом исполнении О4 обеспечена устойчивость к поражению плесневыми грибами.

## **1.2. Основные технические данные шкафа**

1.2.1. Основные параметры шкафа:

номинальный переменный ток, А	1 или 5;
номинальное междуфазное напряжение переменного тока, В	100;
номинальное напряжение оперативного постоянного или выпрямленного тока, В	220 или 110;
номинальная частота, Гц	50.



1.2.2. Типоисполнения шкафа приведены в таблице 2.

Таблица 2

Типоисполнение шкафа	Наименование параметра и норма	
	Номинальный переменный ток, А	Номинальное напряжение оперативного постоянного тока, В
ШЭ2607 093-61Е1 УХЛ4	1 / 5	110
ШЭ2607 093-61Е2 УХЛ4		220

1.2.3. Шкаф с двух сторон имеет двери, обеспечивающие двухстороннее обслуживание установленной в нем аппаратуры.

1.2.4. Габаритные, установочные размеры и масса шкафов приведены на рисунке 51.

### 1.3. Общие характеристики шкафа

1.3.1. Требования к электрической прочности изоляции

1.3.1.1. Сопrotивление изоляции всех электрически независимых цепей шкафа (кроме портов последовательной передачи данных терминала) относительно корпуса и между собой, измеренное в холодном состоянии при температуре окружающего воздуха ( $25 \pm 10$ ) °С и относительной влажности до 80 %, не менее 100 МОм.

Примечание – Характеристики, приведенные в дальнейшем без специальных оговорок, соответствуют нормальным условиям:

- температуре окружающего воздуха ( $25 \pm 10$ ) °С;
- относительной влажности не более 80 %;
- номинальному значению напряжения оперативного постоянного тока;
- номинальной частоте переменного тока.

1.3.1.2. В состоянии поставки электрическая изоляция между всеми независимыми цепями шкафа (кроме портов последовательной передачи данных терминала) относительно корпуса и всех независимых цепей между собой выдерживает без пробоя и перекрытия испытательное напряжение 2000 В (эффективное значение) переменного тока частотой 50 Гц в течение 1 мин.

Электрическая изоляция цепей тока, включенных в разные фазы, и между собой, если они гальванически не связаны, выдерживает без пробоя и перекрытия испытательное напряжение 2000 В (эффективное значение) переменного тока частотой 50 Гц в течение 1 мин.

При повторных испытаниях шкафа испытательное напряжение не должно превышать 85 % от вышеуказанных значений.

1.3.1.3. Электрическая изоляция цепей цифровых связей с верхним уровнем АСУ энергоснабжения с номинальным напряжением не более 60 В относительно корпуса, соединенного с другими независимыми цепями, выдерживает без повреждений испытательное напряжение действующим значением 0,5 кВ частотой 50 Гц в течение 1 мин.

1.3.1.4. Электрическая изоляция всех независимых цепей между собой и относительно корпуса (кроме цепей постоянного тока напряжением до 60 В включительно, связанных с корпусом) устройств РЗА выдерживает без повреждений три положительных и три отрицательных импульса испытательного напряжения, имеющих параметры по ГОСТ Р 51321.1-2007, СТБ МЭК 60439-1-2007.

1.3.2. Требования к цепям оперативного питания

1.3.2.1. Питание шкафа осуществляется от цепей оперативного постоянного тока. Микроэлектронная

часть устройств шкафа гальванически отделена от источника оперативного постоянного тока.

1.3.2.2. Шкаф правильно функционирует при изменении напряжения оперативного постоянного тока в диапазоне от 0,8 до 1,1 номинального значения.

1.3.2.3. Контакты выходных реле шкафа не замыкаются ложно при подаче и снятии напряжения оперативного постоянного тока с перерывом любой длительности.

1.3.2.4. Контакты выходных реле шкафа и терминала не замыкаются ложно, а аппаратура терминала не повреждается при подаче напряжения оперативного постоянного тока обратной полярности.

1.3.3. Шкаф по электромагнитной совместимости соответствует требованиям ТУ 3433-016-20572135-2000.

1.3.4. Требования к коммутационной способности контактов выходных реле

1.3.4.1. Коммутационная способность контактов выходных реле, действующих на включение и отключение выключателя в цепях постоянного тока с индуктивной нагрузкой и постоянной времени, не превышающей 0,05 с, 1 / 0,4 / 0,2 / 0,15 А при напряжении соответственно 48 / 110 / 220 / 250 В.

Контакты допускают включение цепей с током:

- до 10 А в течение 1,0 с;

- до 15 А в течение 0,3 с;

- до 30 А в течение 0,2 с;

- до 40 А в течение 0,03 с.

Длительно допустимый ток через контакты - 5 А.

Коммутационная износостойкость контактов - не менее 2000 циклов.

1.3.4.2. Коммутационная способность контактов выходных реле, действующих во внешние цепи постоянного тока с индуктивной нагрузкой и постоянной времени, не превышающей 0,02 с, составляет не менее 30 Вт при токе 1 / 0,4 / 0,2 / 0,15 А и напряжении соответственно 48 / 110 / 220 / 250 В.

Коммутационная износостойкость контактов не менее:

- 10000 циклов при  $\tau = 0,005$  с;

- 6500 циклов при  $\tau = 0,02$  с.

1.3.4.3. Коммутационная способность контактов реле, действующих на цепи внешней сигнализации, составляет не менее 30 Вт в цепях постоянного тока с индуктивной нагрузкой с постоянной времени, не превышающей 0,005 с, при напряжении от 24 до 250 В или при токе до 2 А.

1.3.5. Элементы шкафа, в нормальном режиме обтекаемые током, длительно выдерживают

200 % номинальной величины переменного тока,

115 % напряжения оперативного постоянного тока,

180 % номинальной величины напряжения переменного тока для цепей «разомкнутого треугольника» и

150 % - для остальных цепей напряжения.

Цепи переменного тока шкафа выдерживают без повреждения ток 40 I<sub>ном</sub> в течение 1 с.

1.3.6. Мощность, потребляемая шкафом при подведении к нему номинальных величин токов и напряжений, не превышает:

- по цепям напряжения переменного тока, подключаемым ко вторичным обмоткам трансформатора напряжения, соединенным в «звезду», ВА на фазу 0,5;

- по цепям переменного тока в симметричном режиме, ВА на фазу	при I <sub>ном</sub> = 1А	0,5;
	при I <sub>ном</sub> = 5А	2,0;
- по каждому дискретному входу (при U <sub>ном</sub> =220 В), Вт		1,1
- по цепям напряжения оперативного постоянного тока (без учета цепей сигнализации), Вт:		
в нормальном режиме		15;
в режиме срабатывания		20;
- по цепям сигнализации в режиме срабатывания, Вт		20.

### 1.3.7. Автоматические выключатели (АВ) в цепях оперативного постоянного тока

- Для защиты цепи питания шкафа, включающего в себя терминал БЭ2704 и блок фильтра П1712, предпочтительным вариантом является АВ с номинальным током 2 А и кратностью срабатывания отсечки (10 – 14).

В приложении Г приведены рекомендации по выбору автоматического выключателя на примере фирмы «АВВ» S202М UC. Данная информация является справочной. По аналогии могут быть выбраны АВ других производителей, а также выбраны другие номинальные токи и кратность срабатывания отсечки.

### 1.3.8. Требования по надежности

1.3.8.1. Номенклатура и значение показателей надежности шкафов соответствуют требованиям ГОСТ 27.003-2016:

- средняя наработка на отказ шкафа - не менее 25000 ч и 125000 ч - для терминалов;
- среднее время восстановления работоспособного состояния шкафа при наличии полного комплекта запасных блоков - не более 2 ч с учётом времени нахождения неисправности;
- средний срок службы шкафа - не менее 25 лет при условии проведения требуемых технических мероприятий по обслуживанию с заменой, при необходимости, материалов и комплектующих, имеющих меньший срок службы;
- средний срок сохраняемости шкафа в упаковке поставщика составляет три года.

1.3.8.2. В соответствии с требованиями ГОСТ 27.003-2016 для шкафов приняты следующие критерии:

#### 1) критерии отказов:

- прекращение выполнения шкафом одной из заданных функций;
- внешние проявления, связанные с наступлением или предпосылками наступления неработоспособного состояния (шум, перегрев, искры и др.).

#### 2) критерии предельного состояния:

- снижение электрических свойств материалов и комплектующих до предельно допустимого уровня, восстановление или замена которых не предусмотрены эксплуатационной документацией;
- моральное устаревание вследствие несоответствия обновленным нормативным требованиям (несоответствие комплектации, выполняемых функций, сервисных возможностей и др.).

1.3.9. Соответствие показателей надежности шкафов установленным требованиям подтверждается статистическими данными о числе и видах отказов, полученным из опыта эксплуатации.

1.3.10. Класс покрытия поверхности шкафа по ГОСТ 9.032-74 и в соответствии с документацией предприятия-изготовителя.

1.3.11. В соответствии с ГОСТ Р 51321.1-2007, СТБ МЭК 60439-1-2007 в шкафу обеспечивается непрерывность цепи защитного заземления. При этом электрическое сопротивление, измеренное между болтом для заземления шкафа и любой заземляемой металлической частью, не превышает 0,1 Ом.

1.3.12. Конструкция шкафа обеспечивает воздушные зазоры и длину пути утечки между контактными зажимами шкафа и корпусом не ниже 3 мм по воздуху и 4 мм по поверхности.

1.3.13. Содержание драгоценных материалов в комплектующих изделиях соответствуют указанному в технической документации их предприятий-изготовителей. Сведения о содержании драгоценных материалов в шкафу приведены в паспорте на шкаф.

Сведения о содержании цветных металлов в шкафу приведены в приложении Б.

#### 1.4. Технические требования к устройствам и защитам шкафа

##### 1.4.1. Продольная дифференциальная защита линии (ДЗЛ)

1.4.1.1. Принцип действия ДЗЛ двухконцевой линии А-Б основан на пофазном сравнении дифференциального тока, равного модулю суммы векторов токов по концам защищаемой линии, с регулируемым порогом  $I_{од}$  (см. рисунок 1).

Дифференциальный ток для каждой фазы ВЛ, на обоих концах которой использована первичная схема с включением линии через два выключателя (В1, В2 для ПС А и В3, В4 для ПС Б определяется по выражению:

$$I_{диф\Phi(Ф)} = \left| i_{1(Ф)}^{(А)} + i_{2(Ф)}^{(А)} + i_{3(Ф)}^{(Б)} + i_{4(Ф)}^{(Б)} \right|,$$

где:  $\Phi$  - фаза А, В, С.

Для ВЛ, на одном конце которой применена схема с двумя выключателями (В1, В2 для ПС А), а на другом конце – схема с одним выключателем (В3), дифференциальный ток равен:

$$I_{диф\Phi(Ф)} = \left| i_{1(Ф)}^{(А)} + i_{2(Ф)}^{(А)} + i_{3(Ф)}^{(Б)} \right|$$

Для ВЛ, на обоих концах которой применена схема с одним выключателем (В1 и В3):

$$I_{диф\Phi(Ф)} = \left| i_{1(Ф)}^{(А)} + i_{3(Ф)}^{(Б)} \right|.$$

Величина регулируемого порога  $I_{од}$  сравнения находится в пределах  $(0.20 - 2.00) \cdot I_B$ ,

где:  $I_B$  – базисный ток, одинаковый для обоих полукомплектов в первичных величинах. Величина базисного тока  $I_B$  (вторичного) регулируется в диапазоне (0.1 - 16.0), А.

Для отстройки от небалансов, вызванных неодинаковостью измерительных трансформаторов тока и условий их работы, применено торможение – увеличение порога сравнения дифференциального тока в зависимости от тормозной величины. Торможение вступает в действие, если зависимый порог сравнения дифференциального тока  $I_{срав}$  превышает порог  $I_{од}$ .

В устройстве имеется возможность выбора задания формирования тормозной величины:

- от суммы модулей векторов токов (рисунок 3а);
- от модуля разности векторов токов (рисунок 3б);
- с использованием специальной «секторной» характеристики блокирования в комплексной плоскости отношений сравниваемых фазных токов (рисунок 3в).

Тип торможения выбирается в пункте меню [101233] ДЗЛ / Уставки ПО / Вид торможения ДЗЛ / сумма модулей, модуль разности векторов, сектор.  
ЭКРА.656453.1051 РЭ

В устройстве ДЗЛ для каждой фазы ВЛ, на одном конце которой применена схема с двумя выключателями, а на другом конце – схема с одним выключателем, тормозная величина равна:

$$- \text{от суммы модулей векторов токов } I_{\text{ТОРМ}(\Phi)} = \left| i_{1(\Phi)}^{(A)} \right| + \left| i_{2(\Phi)}^{(A)} \right| + \left| i_{3(\Phi)}^{(B)} \right|,$$

Для ВЛ, на обоих концах которой применена схема с одним выключателем (В1 и В3):

$$- \text{от суммы модулей векторов токов } I_{\text{ТОРМ}(\Phi)} = \left| i_{1(\Phi)}^{(A)} \right| + \left| i_{3(\Phi)}^{(B)} \right|,$$

$$- \text{от модуля разности векторов токов } I_{\text{ТОРМ}(\Phi)} = \left| i_{1(\Phi)}^{(A)} - i_{3(\Phi)}^{(B)} \right|.$$

Величина торможения не зависит от угла сдвига фаз между токами по концам линии.

Зависимый от тормозной величины порог сравнения дифференциального тока  $I_{\text{СРАВ}}$  равен:

$$I_{\text{СРАВ}(F)} = k_T \cdot I_{\text{ТОРМ}(F)},$$

где  $k_T$  - коэффициент торможения.

При формировании тормозной величины от суммы модулей векторов токов, величина торможения не зависит от угла сдвига фаз между токами по концам линии и одинакова для внутренних и внешних КЗ.

При формировании тормозной величины от модуля разности векторов токов, имеется зависимость тормозной величины от сдвига фаз токов по концам линии. Торможение максимально при внешних повреждениях и минимально при внутренних КЗ.

При формировании тормозной величины с использованием «секторной» характеристики, зона блокирования определяется модулем отношения векторов токов  $i_{1(\Phi)}^{(A)}$  и  $i_{3(\Phi)}^{(B)}$  по концам линии и взаимным углом между ними.

Характеристика срабатывания ДЗЛ в координатах дифференциальной и тормозной величин приведена на рисунке 2. Характеристика срабатывания имеет несколько характерных участка. Первый, горизонтальный участок, соответствует сравнению дифференциальной величины с регулируемым порогом  $I_{\text{од}}$ .

Следующий, наклонный, участок характеристики, исходящий из нулевой точки системы координат, проходит под углом к горизонтальной оси, соответствующим коэффициенту торможения  $k_T = k_1$  на первом наклонном участке. Коэффициент наклона задан в виде уставки  $k_1$ . Точка пересечения горизонтального участка и первого наклонного участка, зависящая от уставок по порогу  $I_{\text{од}}$  и по коэффициенту наклона  $k_1$ , определяется по выражению:

$$I_{S1} = \frac{I_{\text{од}}}{k_1}.$$

Второй наклонный участок характеристики определяется двумя дополнительными уставками – точкой перелома  $I_{S2}$  и коэффициентом наклона  $k_2$ .

Эквивалентный коэффициент торможения  $k_T$  на втором наклонном участке характеристики зависит от уставок по точке перелома  $I_{S2}$ , по коэффициенту наклона  $k_2$  и от величины тормозного тока  $I_{\text{ТОРМ}}$ :

$$k_T = \frac{(I_{\text{ТОРМ}} - I_{S2}) \cdot k_2 + I_{S2} \cdot k_1}{I_{\text{ТОРМ}}}, \quad I_{\text{ТОРМ}} > I_{S2}.$$

Коэффициент наклона  $k_1$  на первом наклонном участке регулируется в пределах (0.10 - 0.90). Коэффициент наклона  $k_2$  на втором наклонном участке регулируется в пределах (0.30 - 3.00).

Уставка по точке перелома  $I_{S2}$  регулируется в пределах (0.40 - 20.00)  $I_B$ .

При превышении дифференциальным током величины  $I_{отс}$ , независимо от величины тормозного тока, происходит срабатывание органа отсечки с действием на отключение выключателей с регулируемой выдержкой времени. Уставка  $I_{отс}$  регулируется в пределах (2.00 - 40.00)  $I_B$ .

Характеристика ДЗЛ в комплексной плоскости отношений векторов токов линии показана на рисунке 3.

Для характеристики блокирования ДЗЛ координаты точек  $A_1$  и  $A_2$  определяются коэффициентом торможения  $k_T$ :

$$A_1 = -\frac{1+k_T}{1-k_T}, \quad A_2 = \frac{1}{A_1}.$$

Обязательным условием срабатывания ПО ДЗЛ является превышение модулем дифференциального тока  $I_{дифф}$  заданного порога  $I_{од}$ :

$$I_{дифф} > I_{од}.$$

Следует отметить, что при нахождении тормозной величины на втором наклонном участке тормозной характеристики коэффициент  $k_T$  зависит от величины тока  $I_{торм}$ .

Средняя основная погрешность по току срабатывания дифференциального реле тока не превышает  $\pm 5$  % от уставки.

Дополнительная погрешность по току срабатывания ПО дифференциального тока от изменения температуры окружающего воздуха в рабочем диапазоне не превышает  $\pm 5$  % от среднего значения, измеренного при температуре  $(25 \pm 10)$  °С.

Коэффициент возврата ПО дифференциального тока не менее 0,9.

Время срабатывания ДЗЛ при подаче входного тока, равного  $2 \cdot I_{од}$ , не превышает 0,03 с без учета времени задержки в КС.

1.4.1.2. При наличии на линии ответвления с трансформаторами (см. рисунок 4), уставка срабатывания дифференциальной защиты должна быть отстроена от тока, протекающего при номинальной нагрузке ответвления.

При малой длине защищаемой линии и небольшой мощности трансформаторов ответвления, отстройка от КЗ на стороне низкого напряжения трансформатора может осуществляться использованием пуска ДЗЛ по напряжению обратной последовательности и по минимальному напряжению прямой последовательности, пункт меню [101351] ДЗЛ / Логика работы / ХВ1\_ДЗЛ Работа на ВЛ с ответвлениями / по U. В других случаях может применяться дополнительный комплект измерительных органов, состоящий из трех реле междуфазного сопротивления и реле направления мощности нулевой последовательности, отстроенного от броска тока намагничивания трансформаторов, пункт меню [101351] ДЗЛ / Логика работы / ХВ1\_ДЗЛ Работа на ВЛ с ответвлениями / по РС.

Емкостной ток кабельной линии длиной более 20 км и воздушных линий напряжением 330-500 кВ длиной более 150 км вызывает дополнительный небаланс ДЗЛ при внешних повреждениях, что требует отстройки путем заглубления ПО дифференциальной защиты. Выравнивание токов по концам защищаемой линии при внешних повреждениях производится путем компенсации половины емкостного тока линии по «П» - образной схеме замещения, отражающей частотные свойства проводимости линии по прямой и нулевой последовательности. Компенсация емкостного тока линии, пункт меню [101261] ДЗЛ / Уставки ПО / Компенсация емкостного тока ЭКРА.656453.1051 РЭ

**ДЗЛ / предусмотрена**, позволяет не учитывать эту составляющую небаланса в расчетах уставок ДЗЛ и тем самым повысить чувствительность к внутренним КЗ.

#### 1.4.1.3. Требования к каналам связи между полуккомплектами ДЗЛ

Устройство имеет два гнезда с маркировкой КС1 и КС2 для установки съемных приемопередающих оптических модулей в форм-факторе SFP (Small Form-factor Pluggable) см. рис. 52-в. В зависимости от характеристик оптоволокна и самих SFP модулей возможна непосредственная связь на расстояние до 200 км, без использования дополнительных преобразователей или усилителей. В зависимости от потерь оптоволоконной линии связи (ВОЛС) используется SFP модуль с соответствующим перекрываемым затуханием.

Для подключения мультиплексоров или дополнительных преобразователей на расстояние в пределах 2..4 км используется многомодовое оптоволокно 50/125 мкм.. Для связи на большее расстояние применяют одномодовое волокно 9/125 мкм в соответствии со спецификацией ITU-T G.652. В зависимости от организуемого канала связи используется метод кодирования данных «Манчестер» или «С37.94».

При работе по выделенным оптоволоконным линиям связи (темным волокнам, без использования мультиплексоров или иного оборудования) используется метод кодирования данных «Манчестер», позволяющего объединить данные и синхронизирующий сигнал путем удвоения физической скорости по отношению к задаваемой логической скорости передачи данных 64, 128, 256 или 512 Кбит/с.

При работе по мультиплексированным каналам связи используется стандарт передачи данных С37.94. В этом случае физическая скорость постоянна и составляет 2048 Кбит/с, а логическая скорость задается мультиплексором числом N, характеризующим количество используемых временных слотов размером 64 Кбит/сек. В устройствах ДЗЛ для стандарта С37.94 поддерживается ряд числа N=1, 2, 4 или 8, что соответствует логической скорости передаваемых данных 64, 128, 256 или 512 Кбит/с. При работе через мультиплексированный канал связи имеются следующие ограничения:

- время передачи данных в одном направлении не более 30 мс;
- постоянная разница времени (асимметрия) передачи данных в прямом и обратном направлении не более 2500 мкс;
- изменение асимметрии (непостоянство) не более 500 мкс;
- статический маршрут при передаче данных через мультиплексированные КС (без автоматического перестроения маршрута).

Время передачи данных в каждом направлении измеряется устройствами каждые 5 мс и используется для взаимной синхронизации измеряемых величин. Постоянная разница времени передачи данных в прямом и обратном направлении может быть определена только в ручном режиме при использовании вспомогательных средств и может быть скомпенсирована соответствующими параметрами в настройках канала связи. Непостоянство асимметрии не может быть автоматически определено, поэтому его максимально допустимое значение учитывается как одна из составляющих небаланса при выборе уставок ДЗЛ. Ограничения по использованию только постоянных (статических) маршрутов передачи данных через мультиплексор связаны с невозможностью выявления быстрого изменения текущих временных свойств канала связи при смене маршрута, в первую очередь изменения асимметрии, что может привести к возникновению неучтенного небаланса и, соответственно, к неправильной работе функции ДЗЛ.

1.4.1.4. В устройстве реализована система передачи и приема команд между полукомплектами. Три из них использованы для ускорения дистанционной и токовой защиты, для передачи сигналов УРОВ, один сигнал – резервный.

Дополнительная передача и прием 16 команд позволяет использовать их для обмена сигналами между любыми внешними устройствами, например, для телеуправления выключателями или для обмена внутренними для терминалов логическими сигналами, общими для двух полукомплектов защиты.

Для двухтерминального применения каналы связи могут дублироваться с использованием разных трасс для прокладки оптического кабеля или с применением каналов разного типа, например, с выделенным оптоволоконном и с применением мультиплексоров. Эти мероприятия повышают надежность передачи команд.

Все команды передаются и принимаются параллельно. Максимальное время передачи-приема – 0,01 с без учета времени задержки канала связи. Каждая принятая команда имеет возможность задержки, продления на индивидуально регулируемое время от 0,00 до 27,00 с.

#### 1.4.1.5. Контроль исправности цепей переменного тока

В ДЗЛ предусмотрен контроль исправности цепей переменного тока с помощью ПО, реагирующих на величины дифференциальных фазных токов  $I_{\text{ДифФ}}$ , с порогом срабатывания  $I_{\text{СР ОБРЫВА ЦТ}}$ , соединенных по схеме «ИЛИ» (сигнал «ПО контроля токовых цепей»).

Условием срабатывания ПО контроля токовых цепей является превышение модулем дифференциального тока  $I_{\text{ДифФ}}$  заданного порога  $I_{\text{СР ОБРЫВА ЦТ}}$ :  $I_{\text{ДифФ}} > I_{\text{СР ОБРЫВА ЦТ}}$ .

Порог срабатывания  $I_{\text{СР ОБРЫВА ЦТ}}$  регулируется в пределах (0.04 - 2.00), о.е.

1.4.1.6. При обрыве токовой цепи срабатывает ПО контроля токовых цепей, и через время, определяемое регулируемой выдержкой времени ДТЗ\_ДЗЛ, в диапазоне (0.05 - 27.00), с, формируется сигнал «Обрыв цепей тока».

### 1.4.2. Дистанционная защита (ДЗ)

1.4.2.1. Ступенчатая ДЗ содержит пусковые и измерительные органы:

- ИО сопротивления I ступени от междуфазных повреждений с выходами: [010001] ИО Z I ст. АВ, [010002] ИО Z I ст. ВС, [010003] ИО Z I ст. СА;

- ИО сопротивления II ступени от междуфазных повреждений с выходами: [010004] ИО Z II ст. АВ, [010005] ИО Z II ст. ВС, [010006] ИО Z II ст. СА;

- ИО сопротивления III ступени от междуфазных повреждений с выходами: [010007] ИО Z III ст. АВ, [010008] ИО Z III ст. ВС, [010009] ИО Z III ст. СА;

- ИО сопротивления IV ступени от междуфазных повреждений с выходами: [010010] ИО Z IV ст. АВ, [010011] ИО Z IV ст. ВС, [010012] ИО Z IV ст. СА;

- ИО сопротивления V ступени от междуфазных повреждений с выходами: [010013] ИО Z V ст. АВ, [010014] ИО Z V ст. ВС, [010015] ИО Z V ст. СА;

- направленные ИО сопротивления от замыканий на землю с выходами: [010017] ИО Z I ст. AN, [010018] ИО Z I ст. BN, [010019] ИО Z I ст. CN;

- ненаправленные ИО сопротивления II ступени, выходные сигналы которых включены по схеме «ИЛИ» с выходом [010016] ИО Z II ст. ABC;



- два варианта схемы БК (по  $\Delta I/\Delta t$  или  $\Delta Z/\Delta t$ );
- БНН.

В дальнейшем, по тексту, ИО сопротивления будут называться РС.

Каждая из ступеней ДЗ от междуфазных повреждений содержит по три РС, включенные на разности фазных токов ( $I_A - I_B, I_B - I_C, I_C - I_A$ ) и соответствующие им междуфазные напряжения ( $U_{AB}, U_{BC}, U_{CA}$ ). Реактивное и активное сопротивления соответствующей петли КЗ  $X_{\Phi 1\Phi 2} = \omega^* L_{\Phi 1\Phi 2}$  и  $R_{\Phi 1\Phi 2}$  рассчитываются на основе решения дифференциального уравнения ВЛ для металлического замыкания между фазами:

$$u_{\Phi 1} - u_{\Phi 2} = L_{\Phi 1\Phi 2} \left( \frac{di_{\Phi 1}}{dt} - \frac{di_{\Phi 2}}{dt} \right) + R_{\Phi 1\Phi 2} (i_{\Phi 1} - i_{\Phi 2}),$$

где  $\Phi$  – фаза А, В, С.

I ступень ДЗ от замыканий на землю также содержит три РС, включенные на фазные напряжения ( $U_{AN}, U_{BN}, U_{CN}$ ) и соответствующие им фазные токи ( $I_A, I_B, I_C$ ), с учетом компенсации тока нулевой последовательности своей линии ( $I_0$ ) и параллельной линии ( $I_{0//}$ ). Реактивное ( $X_{\Phi} = \omega^* L_{\Phi}$ ) и активное ( $R_{\Phi}$ ) сопротивления в схеме замещения прямой последовательности соответствующей петли замыкания на землю также рассчитываются на основе решения дифференциального уравнения ВЛ:

$$u_{\Phi} = L_{\Phi} \left( \frac{di_{\Phi}}{dt} + k_X \frac{d(3i_0)}{dt} + k_{XM} \frac{d(3i_{0//})}{dt} \right) + R_{\Phi} (i_{\Phi} + k_R \cdot 3i_0 + k_{RM} \cdot 3i_{0//}),$$

где  $k_X = kk_X \cdot \frac{x_0 - x_1}{3 \cdot x_1}, k_R = kk_R \cdot \frac{r_0 - r_1}{3 \cdot r_1}, k_{XM} = \frac{x_{0M}}{3 \cdot x_1}, k_{RM} = \frac{r_{0M}}{3 \cdot r_1},$

$kk_X$  - корректирующий множитель коэффициента компенсации тока  $I_0$  по X,

$kk_R$  - корректирующий множитель коэффициента компенсации тока  $I_0$  по R,

$x_0, x_1, r_0, r_1, x_{0M}, r_{0M}$  - удельные сопротивления линии нулевой и прямой последовательностей и взаимоиנדукции с параллельной линией, соответственно, Ом/км.

Диапазоны регулирования параметров линии и корректирующих множителей коэффициентов компенсации тока  $I_0$  указаны в таблице 3

Таблица 3

Параметр	Диапазон изменения параметра
$kk_X, kk_R$	0.00 - 3.00
$x_0, x_1, r_0, r_1, x_{0M}, r_{0M}, \text{Ом/км}$	0.0001 - 100.00

Компенсация влияния тока параллельной линии блокируется, когда величина  $I_{0//}$  превышает 135 % от величины  $I_0$  защищаемой линии.

1.4.2.2. Ненаправленная ХС каждого из РС представляет собой параллелограмм, верхняя сторона которого параллельна оси R и пересекает ось X в точке с координатой  $X_{уст}$ , а правая сторона – имеет угол наклона  $\phi_1$  относительно оси R и пересекает ее в точке с координатой  $R_{уст}$ .  $X_{уст}$  и  $R_{уст}$  – уставки соответствующей ступени по реактивному и активному сопротивлениям:  $X_{1ст}, X_{1ст}, X_{11ст}, X_{1вст}, X_{вст}$  и  $R_{1ст}, R_{1ст}, R_{11ст}, R_{1вст}, R_{вст}$ . Точка начала координат плоскости сопротивлений находится внутри параллелограмма, и расположена симметрично относительно противоположных пар сторон.

Срабатывание ненаправленного РС каждой ступени происходит при выполнении следующих условий:

$$\begin{cases} |X| < X_{уст}, \\ \left| R - \frac{X}{\operatorname{tg} \varphi_1} \right| < R_{уст}, \end{cases}$$

где  $R$ ,  $X$  – рассчитываемые активная и реактивная составляющие сопротивления соответствующей петли КЗ.

Направленность характеристик РС всех ступеней обеспечивается двумя органами направления. В этом случае ненаправленные характеристики РС ограничены двумя отрезками, исходящими из начала координат и расположенными во втором и четвертом квадрантах. Вид суммарных характеристик РС определяется задаваемыми углами наклона этих отрезков, отсчитываемыми относительно оси  $R$ , соответственно  $\varphi_3$  и  $\varphi_2$ .

В качестве поляризующей величины в органах направления для всех трех петель междуфазных повреждений использовано напряжение прямой последовательности  $U_{пол} = U_1 + 0,125U_{1м}$ , где  $U_1$  – напряжение прямой последовательности в месте установки защиты,  $U_{1м}$  – напряжение «памяти» прямой последовательности в месте установки защиты. Использование напряжения прямой последовательности обеспечивает правильное определение направления при всех видах многофазных повреждений в месте установки защиты.

В качестве рабочей величины в органах направления используются разности фазных токов ( $I_A - I_B$ ,  $I_B - I_C$ ,  $I_C - I_A$ ).

В качестве поляризующей величины в органах направления для трех петель замыканий на землю использовано напряжение прямой последовательности  $U_{пол} = U_1$ , а в качестве рабочей величины используются фазные токи ( $I_A$ ,  $I_B$ ,  $I_C$ ) с компенсацией тока нулевой последовательности.

Для характеристики РС I ступени дополнительно отсекается область, определяемая задаваемым углом  $\varphi_4$ . Это позволяет предотвратить срабатывание I ступени из-за снижения замера сопротивления КЗ вследствие отклонения угла в случае КЗ на линии с двухсторонним питанием через переходное сопротивление.

Характеристика РС дополнительной ненаправленной ступени имеет форму параллелограмма, смещенного в третий и четвертый квадранты на величину в пределах от  $0,2 X_{уст}$  до  $0,3 X_{уст}$ , а ее уставки по  $R$ ,  $X$  и  $\varphi_1$  совпадают с аналогичными уставками для РС направленной II ступени.

1.4.2.3. Имеются две группы по три дополнительных РС IV и V ступеней с параметрами, аналогичными II и III ступеням, предназначенные для произвольного использования в схеме ДЗ. Диапазон изменения параметров, определяющих форму характеристик РС направленных ступеней ДЗ, указан в таблице 4.

Таблица 4

ИО	Диапазон изменения параметра (вторичные величины)					
	$X_{уст}$ , Ом на фазу	$R_{уст}$ , Ом на фазу	$\varphi_1$ , °	$\varphi_2$ , °	$\varphi_3$ , °	$\varphi_4$ , °
Z Iст. АВ(BC,CA)	(1.00-500.00) / Iном	(1.00-500.00) / Iном	30.00-89.00	-45.00-0.00	91.00-135.00	-45.00-0.00
Z II-IIIст. АВ(BC,CA)						–
Z Iст. АN(BN,CN)						-12

1.4.2.4. Во всех РС имеется возможность исключения области, соответствующей нагрузочным режимам. Эта область определяется двумя уставками:

- Руст нагрузочного режима ИО Z ( $R_{нагр}$ ), регулируемой в пределах (5.00 - 500.00) / Iном, Ом (во вторичных величинах),

- Угол выреза нагрузочного режима ИО Z ( $\varphi_{нагр}$ ), регулируемым в пределах (1 - 70) °. Исключаемая область симметрична относительно оси R и оси X.

1.4.2.5. Средняя основная погрешность всех РС по величине сопротивления срабатывания  $R_{уст}$  и  $X_{уст}$  при токе, равном  $I_{ном}$  (или, в зависимости от уставки, меньшем токе, исходя из максимального напряжения на зажимах РС, равного 100 В), не превышает  $\pm 5\%$  от уставки.

1.4.2.6. Минимальное междуфазное напряжение, при котором обеспечиваются точностные параметры РС, составляет 0,5 В.

1.4.2.7.  $I_{ТР}$  для всех РС при работе на угле линии электропередачи не превышает 0,1  $I_{ном}$  во всем диапазоне уставок (при минимальном междуфазном напряжении 0,5 В). Под углом линии электропередачи понимается угол  $\varphi_1$ .

1.4.2.8. Средняя основная абсолютная погрешность РС по углу  $\varphi_1$  наклона характеристики срабатывания и по углам  $\varphi_2$  и  $\varphi_3$  наклона отрезков, ограничивающих направленность, при токе КЗ, равном  $I_{ном}$  (или, в зависимости от уставки, меньшем токе, исходя из максимального напряжения на зажимах РС, равного 100 В), не превышает  $\pm 5^\circ$ .

1.4.2.9. Абсолютная дополнительная погрешность РС по углам  $\varphi_1$ ,  $\varphi_2$  и  $\varphi_3$  от изменения тока КЗ в диапазоне от 2  $I_{ТР}$  до 30  $I_{ном}$  не превышает  $\pm 7^\circ$  относительно значений, измеренных при  $I_{ном}$ .

1.4.2.10. Дополнительная погрешность всех РС по величине сопротивления срабатывания  $R_{уст}$  и  $X_{уст}$  при изменении температуры окружающего воздуха в диапазоне, указанном в 1.1.2, не превышает  $\pm 5\%$  от среднего значения, определенного при температуре  $(25 \pm 10)^\circ\text{C}$ .

1.4.2.11. Время срабатывания РС при работе на угле линии электропередачи, токах КЗ не менее 3  $I_{ТР}$  и скачкообразном уменьшении напряжения на входе РС от напряжения 100 В, соответствующего сопротивлению на зажимах РС не менее  $1,2 (X_{уст} / \sin \varphi_1)$ , до напряжения, соответствующего  $0,6 (X_{уст} / \sin \varphi_1)$ , не более 0,025 с.

1.4.2.12. Время возврата РС при работе на угле линии электропередачи, токах КЗ не менее 3  $I_{ТР}$  и скачкообразном увеличении напряжения на входе РС от напряжения, соответствующего сопротивлению на зажимах РС  $0,1 (X_{уст} / \sin \varphi_1)$ , до напряжения, соответствующего  $1,2 (X_{уст} / \sin \varphi_1)$  (но не более 100 В), не превышает 0,05 с.

1.4.2.13. При работе РС «по памяти» при трехфазных КЗ в месте установки защиты обеспечивается длительность сигнала срабатывания на выходе РС не менее 0,06 с в диапазоне токов от 2  $I_{ТР}$  до 30  $I_{ном}$ . При этом предусмотрена возможность подхвата отключающего импульса РС I ступени от РС дополнительной ненаправленной ступени.

1.4.2.14. Обеспечивается отсутствие ложных срабатываний РС при КЗ «за спиной» при токах до 20  $I_{ном}$ .

1.4.2.15. Обеспечивается действие I – V ст.ДЗ в цепи отключения с выдержками времени указанными в таблице 5.

Таблица 5

Ступень	Диапазон времени, с
I ст. ДЗ	(0.000 - 15.000)
II ст. ДЗ, III ст. ДЗ	(0.05 - 15.00)
IV ст. ДЗ, V ст. ДЗ	(0.00 - 15.00)
I ст. ДЗ(3)	(0.00 - 15.00)

1.4.2.16. Предусмотрена возможность ускорения действия II ст.ДЗ, III ст.ДЗ или настраиваемой ст.ДЗ при

включении выключателя. При этом возможен контроль отсутствия напряжения на линии.

1.4.2.17. Время ввода ускорения при включении выключателя задается в диапазоне (0.5 - 2.0), с.

1.4.2.18. Обеспечивается действие в цепи отключения от ускорения при включении выключателя с выдержкой времени в диапазоне (0.00 - 5.00), с.

1.4.2.19. При установке ТН на линии, предусмотрена возможность действия ненаправленной IIст.ДЗ на отключение в течение времени 1,0 с после включения выключателя. Предусмотрен контроль ненаправленной ступени от БНН.

1.4.2.20. При использовании режима работы IIIст.ДЗ без контроля от БК, в случае исчезновения всех фазных напряжений, происходит блокирование работы этой ступени ДЗ.

1.4.2.21. Предусмотрена возможность оперативного ускорения Iст.ДЗ, IIст.ДЗ, IIIст.ДЗ или настраиваемой ст. ДЗ с временем действия в диапазоне (0.05 - 5.00), с.

1.4.2.22. При приеме сигнала ВЧТО №1 предусмотрено действие на отключение с запретом АПВ с возможностью контроля:

- включенного положения выключателя;
- включенного положения выключателя и срабатывания БК;
- срабатывания ИО сопротивления I или II ступеней ДЗ, контролируемых БК и БНН.

1.4.2.23. Предусмотрено действие на отключение при приеме сигнала ВЧТО № 2 и срабатывании Iст.ДЗ или IIст.ДЗ, контролируемых БК и БНН.

1.4.2.24. Предусмотрено действие ИО Z Iст.ДЗ, контролируемой БК и БНН, на передачу разрешающего сигнала ВЧТО № 2 на другой конец линии.

1.4.2.25. Предусмотрена возможность выдачи сигнала запрета АПВ при оперативном ускорении ДЗ.

1.4.2.26. Предусмотрена возможность выдачи сигнала запрета АПВ от ускорения при включении выключателя.

1.4.2.27. Предусмотрена возможность выдачи сигнала запрета АПВ при срабатывании III, IV или V ст. ДЗ.

1.4.2.28. При междуфазных замыканиях с землей предпочтение отдается ИО сопротивления, включенным на междуфазные величины. Для блокирования при междуфазных повреждениях на линии ИО сопротивления, включенных на фазные напряжения и компенсированные фазные токи, предусмотрен быстродействующий **[012039] ПО 310 РТНП** с торможением от одного из фазных токов, предназначенный, совместно с **[015014] ПО U0 РННП**, для определения замыканий на землю одной фазы. Торможение (изменение порога срабатывания ПО 310 РТНП) осуществляется от модуля первой гармоники тока  $I_{T\Phi}$ , являющегося одним из трех фазных токов  $I_A, I_B, I_C$  и удовлетворяющего условию:

$$\text{Макс}(I_A, I_B, I_C) > I_{T\Phi} > \text{Мин}(I_A, I_B, I_C),$$

где  $\Phi$  – фаза А, В, С.

Согласно условию, для торможения используется фаза, значение тока в которой является средним между максимальными и минимальными значениями токов остальных двух фаз. Торможение при междуфазном КЗ на землю максимальное, а при однофазном КЗ на землю – минимальное.

Ток срабатывания по току нулевой последовательности  $I_{CP}^T$  ПО 310 РТНП определяется в соответствии с выражением:  $I_{CP}^T = \text{Макс} [ I_{CP}^{(0)}, K_T \cdot (I_{T\Phi} - 1,25 \cdot I_{НОМ}) ]$ ,

где  $k_T$  - коэффициент торможения, задаваемый в виде уставки и регулируемый в пределах (0.000 - 0.150);  
 $I_{CP}^{(0)}$  - ток срабатывания ПО 3I0 РТНП при отсутствии торможения.

1.4.2.29. Уставка по параметру  $I_{CP}^{(0)}$  регулируется в диапазоне (0.05 - 0.20)  $I_{ном}$ , А (во вторичных величинах).

Зависимость порога срабатывания ПО 3I0 РТНП от тормозного тока приведена на рисунке 8.

1.4.2.30. Средняя основная погрешность порога срабатывания ПО 3I0 РТНП при отсутствии торможения не превышает  $\pm 5\%$  от уставки.

1.4.2.31. Коэффициент возврата ПО 3I0 РТНП не менее 0,8.

1.4.2.32. Дополнительная погрешность порога срабатывания ПО 3I0 РТНП при изменении температуры окружающего воздуха в диапазоне, указанном в 1.1.2, не превышает  $\pm 3\%$  от среднего значения параметров, измеренных при температуре  $(25 \pm 10)$  °С.

1.4.2.33. Время срабатывания ПО 3I0 РТНП не более 0,01 с при подаче толчком тока  $3 I_{CP}$ .

1.4.2.34. Время возврата ПО 3I0 РТНП не превышает 0,06 с при сбросе входного тока от  $10 I_{CP}$  до нуля.

1.4.2.35. Уставка срабатывания ПО U0 РННП по 3U0 регулируется в пределах (6.00 - 15.00), В.

1.4.2.36. Средняя основная погрешность порога срабатывания ПО U0 РННП не превышает  $\pm 5\%$  от уставки.

1.4.2.37. Коэффициент возврата ПО U0 РННП не менее 0,9.

1.4.2.38. Дополнительная погрешность порога срабатывания ПО U0 РННП при изменении температуры окружающего воздуха в диапазоне, указанном в 1.1.2, не превышает  $\pm 3\%$  от среднего значения параметров, измеренных при температуре  $(25 \pm 10)$  °С.

1.4.2.39. Время срабатывания ПО U0 РННП не более 0,01 с при подаче толчком напряжения нулевой последовательности, равного  $3 U_{CP}$ .

1.4.2.40. Ограничение области фиксации однофазных КЗ с помощью ПО 3I0 РТНП и ПО U0 РННП производится блокирующим ПО максимального тока [012040] ПО БТ, реагирующим на среднее значение величины одного из фазных токов (аналогично току торможения по 1.4.2.28). Срабатывание ПО БТ блокирует выходные сигналы ПО 3I0 РТНП и ПО U0 РННП при многофазных КЗ. Ограничение области фиксации однофазных КЗ показано на рисунке 8.

1.4.2.41. Уставка срабатывания ПО БТ регулируется в пределах (1.00 - 15.00)  $I_{ном}$ , А (во вторичных величинах).

1.4.2.42. Средняя основная погрешность порога срабатывания ПО БТ не превышает  $\pm 5\%$  от уставки.

1.4.2.43. Коэффициент возврата ПО БТ не менее 0,9.

1.4.2.44. Дополнительная погрешность порога срабатывания ПО БТ при изменении температуры окружающего воздуха в диапазоне, указанном в 1.1.2, не превышает  $\pm 3\%$  от среднего значения параметров, измеренных при температуре  $(25 \pm 10)$  °С.

1.4.2.45. Время срабатывания ПО БТ не более 0,025 с при подаче толчком тока  $1,5 I_{CP}$ .

1.4.2.46. Время возврата ПО БТ не превышает 0,04 с при сбросе входного тока от  $3 I_{CP}$  до нуля.

### 1.4.3. Блокировка при качаниях (БК)

1.4.3.1. Блокировка при качаниях по скорости изменения тока содержит ПО, реагирующие на абсолютное

значение приращения векторов тока обратной и прямой последовательностей, с выходами: [013005] ПО DI1, чувствительный, [013007] ПО DI2, чувствительный, [013006] ПО DI1, грубый и [013008] ПО DI2, грубый, с отдельной регулировкой уставок.

Диапазон регулирования уставок ПО указан в таблице 6.

Таблица 6

ПО	Диапазон изменения параметра (вторичные величины)
ПО DI1, чувствительный	(0.080 - 3.000) I <sub>ном</sub> , А
ПО DI1, грубый	(0.120 - 5.000) I <sub>ном</sub> , А
ПО DI2, чувствительный	(0.040 - 1.500) I <sub>ном</sub> , А
ПО DI2, грубый	(0.060 - 2.500) I <sub>ном</sub> , А

1.4.3.2. Средняя основная погрешность по токам срабатывания ПО DI не превышает  $\pm 20\%$  от уставки.

1.4.3.3. Дополнительная погрешность по токам срабатывания ПО DI при изменении температуры окружающего воздуха в диапазоне, указанном в 1.1.2, не превышает  $\pm 10\%$  от средних значений, измеренных при температуре  $(25 \pm 10)^\circ\text{C}$ .

1.4.3.4. ПО DI отстроен от небаланса по току обратной последовательности при номинальном токе с учетом возможного отклонения частоты и статического небаланса по току обратной последовательности, равном  $0,15 I_{\text{ном}}$ .

1.4.3.5. Время срабатывания ПО DI не более 0,025 с.

1.4.3.6. При КЗ БК вводит в работу быстродействующие ступени на время (0.20 - 1.00), с с последующим выводом на время (2.00 - 16.00), с. Медленнодействующие ступени при КЗ вводятся БК в работу на время (2.00 - 16.00), с.

Предусмотрена возможность ввода в работу быстродействующих ступеней на время (2.00 - 16.00), с.

1.4.3.7. Предусмотрена возможность ускоренного возврата БК при отключении выключателя.

1.4.3.8. В защите имеется возможность использования блокировки ДЗ при качаниях на принципе измерения скорости изменения величины сопротивления  $\Delta Z / \Delta t$ .

1.4.3.9. Измерение скорости изменения вектора Z основано на измерении времени прохождения годографом полного сопротивления области между внешней и внутренней ХС РС (рисунок 9).

1.4.3.10. Имеется возможность выбора в качестве внутренней области характеристики РС II или III ступени. Внешняя характеристика срабатывания РС отстоит от внутренней характеристики на величины, по оси R значением уставки  $\Delta R_{\text{уст}}$ , по оси X значением уставки  $\Delta X_{\text{уст}}$ .

Значения параметров  $\Delta R_{\text{уст}} = \Delta X_{\text{уст}} = 5 / I_{\text{ном}}$ , Ом.

1.4.3.11. Уставка по скорости изменения Z задается выдержкой времени, регулируемой в пределах (0.001 - 1.000), с.

1.4.3.12. Симметричность изменения Z по всем трем фазам при качаниях контролируется с помощью логической схемы «И» для всех трех выходных сигналов, характеризующих нахождение вектора Z в области между внешней и внутренней характеристиками.

1.4.3.13. При наличии несимметрии по току производится запрет блокирования ДЗ. Несимметрия по току контролируется реле, реагирующим на отношение модулей токов обратной и прямой последовательностей. Диапазон регулирования отношения модулей токов (1.0 - 50.0), %.

1.4.3.14. Средняя основная погрешность по параметру срабатывания реле не превышает 5 % от уставки.

1.4.3.15. Коэффициент возврата реле не менее 0,9.

1.4.3.16. Принужденный возврат схемы БК по скорости изменения  $Z$  задается выдержкой времени, регулируемой в пределах (0.01 - 5.00), с.

#### **1.4.4. Блокировка при неисправностях в цепях напряжения (БНН)**

Устройство БНН имеет два алгоритма контроля обрыва фаз цепей напряжения:

- при наличии цепей напряжения «звезды» и «разомкнутого треугольника»,

- по наличию  $U_2$  и отсутствию  $I_2$  (по наличию  $U_0$  и отсутствию  $I_0$ ), в случае, если к комплексу защит не подведены цепи напряжения «разомкнутого треугольника».

1.4.4.1. БНН при наличии напряжений «разомкнутого треугольника».

1.4.4.1.1. Блокировка при неисправностях в цепях напряжения реагирует на обрыв одной, двух и трех фаз напряжений «звезды» или «разомкнутого треугольника».

1.4.4.1.2. **[015009] ПО БНН** срабатывает при снижении любого из фазных напряжений на величину 10 В при всех остальных поданных номинальных величинах напряжений «звезды» и «разомкнутого треугольника».

1.4.4.1.3. Средняя основная погрешность порога срабатывания ПО БНН не превышает  $\pm 10\%$  от уставки.

1.4.4.1.4. Обеспечивается возврат БНН в исходное состояние при устранении неисправностей.

1.4.4.1.5. Время срабатывания БНН при обрыве одной, двух или трех фаз «звезды» при предварительном подведении симметричного напряжения, равного 57 В, на входы «звезды» и напряжения 100 В на входы «разомкнутого треугольника», не превышает 0,025 с.

1.4.4.1.6. Для исключения отказа БНН при одновременном исчезновении цепей «звезды» и «разомкнутого треугольника» предусмотрены три ПО минимального напряжения: **[014001] ПО U мин. ф.А**, **[014002] ПО U мин. ф.В**, **[014003] ПО U мин. ф.С**, реагирующие на снижение фазных напряжений «звезды» менее заданного порога (не регулируется и равен 10 В), включенные по логической схеме «И».

При установке измерительных трансформаторов на ВЛ, с целью исключения излишнего действия БНН при отключении линии, предусмотрена возможность блокировки действия ПО минимального напряжения от контактов РПО.

1.4.4.2. БНН при отсутствии напряжений «разомкнутого треугольника».

1.4.4.2.1. Уставка срабатывания ПО по току обратной последовательности **[012079] ПО I<sub>2</sub> БНН** находится в диапазоне (0.05 - 1.00)· $I_{ном}$ , А.

1.4.4.2.2. Уставка срабатывания ПО по напряжению обратной последовательности **[015015] ПО U<sub>2</sub> БНН** находится в диапазоне (2.0 - 60.0), В.

1.4.4.2.3. Уставка срабатывания ПО по току нулевой последовательности  $3I_0$  **[012080] ПО I<sub>0</sub> БНН** не регулируемая и равна 0,1· $I_{ном}$ .

1.4.4.2.4. Уставка срабатывания ПО по напряжению нулевой последовательности  $3U_0$  «звезды» **[015029] ПО U<sub>0</sub> БНН** не регулируемая и равна 9 В.

1.4.4.2.5. Коэффициент возврата ПО, реагирующих на ток (напряжение) не менее 0,9.

1.4.4.2.6. Средняя основная погрешность ПО, реагирующих на ток (или напряжение), не превышает  $\pm 10\%$  от уставки.

1.4.4.2.7. Время срабатывания ПО, реагирующих на ток (напряжение), не превышает 0,025 с при подаче толчком тока (напряжения)  $I(U) = 3I(U)_{CP}$ , соответственно.

Время возврата ПО, реагирующих на ток, не превышает 0,04 с при сбросе входного тока от  $10 I_{CP}$  до нуля.

#### **1.4.5. Токовая направленная защита нулевой последовательности (ТНЗНП)**

1.4.5.1. ТНЗНП содержит:

- ПО тока нулевой последовательности с выходами: [012025] ПО IO I ст. ТНЗНП, [012026] ПО IO II ст. ТНЗНП, [012027] ПО IO III ст. ТНЗНП, [012028] ПО IO IV ст. ТНЗНП, [012029] ПО IO V ст. ТНЗНП, [012030] ПО IO VI ст. ТНЗНП;

- ИО направления мощности нулевой последовательности с выходами: [011001] ИО M0, разрешающий и [011002] ИО M0, блокирующий.

1.4.5.2. Диапазон регулирования уставок всех ступеней ПО тока ТНЗНП (0.05 - 30.00) Iном, А (во вторичных величинах).

1.4.5.3. Средняя основная погрешность по току срабатывания ПО тока ТНЗНП не более  $\pm 5\%$  от уставки.

1.4.5.4. Коэффициент возврата ПО тока ТНЗНП не менее 0,9.

1.4.5.5. Время срабатывания ПО тока ТНЗНП всех ступеней при подаче входного тока, равного  $2 I_{CP}$ , не превышает 0,025 с.

1.4.5.6. Время возврата ПО тока ТНЗНП всех ступеней при сбросе тока от  $10 I_{CP}$  до нуля не превышает 0,04 с.

1.4.5.7. Дополнительная погрешность по току срабатывания ПО тока ТНЗНП при изменении температуры окружающего воздуха в диапазоне, указанном в 1.1.2, не превышает  $\pm 5\%$  от среднего значения, определенного при температуре  $(25 \pm 10) ^\circ\text{C}$ .

1.4.5.8. Для обеспечения направленности ТНЗНП используются: ИО M0, разрешающий, срабатывающий при направлении мощности нулевой последовательности от линии к шинам, и ИО M0, блокирующий, срабатывающий при обратном направлении мощности нулевой последовательности.

1.4.5.9. Порог срабатывания ИО PM0 по току  $3I0 (I_{CP})$  регулируется в пределах (0.04 - 0.50) Iном, А, а по напряжению  $3U0 (U_{CP}) - (0.5 - 5.0)$ , В.

1.4.5.10. Уставки ИО PM0 по углу максимальной чувствительности при утроенных по отношению к порогам срабатывания значениях тока и напряжения:  $250^\circ$  – для ИО M0, разрешающий и  $70^\circ$  – для ИО M0, блокирующий. При этом обеспечивается минимальная угловая ширина зон срабатывания РНМНП не менее  $160^\circ$ .

1.4.5.11. Средняя основная абсолютная погрешность ИО PM0 по углу максимальной чувствительности не превышает  $\pm 5^\circ$ .

1.4.5.12. Средняя основная погрешность порогов срабатывания ИО PM0 по току и напряжению нулевой последовательности не превышает  $\pm 10\%$  от уставки.

1.4.5.13. Коэффициент возврата ИО PM0 по току и напряжению нулевой последовательности не менее 0,9.

1.4.5.14. Время срабатывания ИО PM0, при одновременной подаче синусоидального напряжения  $3 U_{CP}$  и тока  $3 I_{CP}$ , не более 0,04 с.



1.4.5.15. Время возврата ИО РМ0 при одновременном сбросе входных величин тока и напряжения от номинальных значений до нуля не более 0,04 с.

1.4.5.16. Для повышения чувствительности ИО РМ0 разр. по напряжению предусмотрена возможность искусственного смещения точки подключения ТН в линию на величину коэффициента смещения. Коэффициент смещения регулируется в диапазоне (0.00 - 0.50), о.е.

1.4.5.17. Обеспечивается отстройка ИО РМ0 от апериодических бросков намагничивающего тока при включении силового трансформатора на ответвлении с амплитудой, равной шестикратному значению амплитуды номинального тока, и основанием волны тока до 240°.

1.4.5.18. Обеспечивается отстройка ИО РМ0 от периодических бросков намагничивающего тока с амплитудой, равной двукратному значению амплитуды номинального тока.

1.4.5.19. Дополнительная погрешность по току и напряжению срабатывания ИО РМ0 при изменении температуры окружающего воздуха в диапазоне, указанном в 1.1.2, не превышает  $\pm 5\%$  от средних значений, измеренных при температуре  $(25 \pm 10)$  °С.

1.4.5.20. Обеспечивается действие I – VI ступеней ТНЗНП в цепи отключения с выдержками времени указанными в таблице 7.

Таблица 7

Степень	Диапазон времени, с
I ст. ТНЗНП	(0.01 - 15.00)
II ст. ТНЗНП – IV ст. ТНЗНП	(0.05 - 15.00)
V ст. ТНЗНП, VI ст. ТНЗНП	(0.00 - 15.00)

1.4.5.21. Предусмотрена возможность независимой работы любой ступени ТНЗНП с контролем или без контроля направленности.

1.4.5.22. Контроль направленности I и II ст. ТНЗНП осуществляется ИО М0, разрешающий.

1.4.5.23. Контроль направленности III - VI ст. ТНЗНП осуществляется либо ИО М0, разрешающий, либо ИО М0, разрешающий или ИО М0, блокирующий, объединенными логической схемой «ИЛИ». Выбор способа контроля направленности осуществляется независимо для каждой ступени.

1.4.5.24. Предусмотрена возможность автоматического вывода направленности ТНЗНП:

- при срабатывании ТНЗНП;
- в режиме ускорения при включении выключателя.

1.4.5.25. Предусмотрена возможность ускорения II, III или настраиваемой ступени ТНЗНП при включении выключателя.

1.4.5.26. Диапазон уставок выдержек времени при работе с ускорением (0.05 - 5.00), с.

1.4.5.27. Цепь ускорения вводится в работу на время (0.5 - 2.0), с с момента возврата сигнала контроля цепи включения выключателя (РПО).

1.4.5.28. Предусмотрена возможность оперативного ускорения II, III, IV или настраиваемой ступени ТНЗНП с выдержкой времени в диапазоне (0.05 - 5.00), с.

1.4.5.29. Предусмотрена возможность вывода ступеней ТНЗНП с помощью переключателя.

1.4.5.30. При приеме сигнала ВЧТО №1 предусмотрено действие на отключение с запретом АПВ с контролем срабатывания ПО тока IV ст. ТНЗНП.

1.4.5.31. При приеме сигнала ВЧТО №3 предусмотрено действие на отключение с контролем срабатывания ПО тока III ст. ТНЗНП и ИО М0, разрешающий с выдержкой времени в диапазоне (0.05 - 5.00), с.

1.4.5.32. Предусмотрена выдача сигнала ВЧТО №3 при срабатывании ПО тока III или IV ст.ТНЗНП и ИО М0, разрешающий. Предусмотрена задержка на выдачу сигнала ВЧТО №3 на время 0,2 с после возврата ИО М0, блокирующий.

1.4.5.33. Предусмотрена возможность выдачи сигнала запрета АПВ при оперативном ускорении ТНЗНП.

#### 1.4.6. **Трехфазная токовая отсечка (ТО)**

1.4.6.1. Трехфазная токовая отсечка содержит:

- ПО, реагирующие на величину разности фазных токов  $I_A - I_B$  ( $I_B - I_C$ ,  $I_C - I_A$ ), с выходами: **[012031] ПО ТО АВ, [012032] ПО ТО ВС, [012033] ПО ТО СА**, для постоянного ввода в работу;

- ПО, реагирующие на величину разности фазных токов  $I_A - I_B$  ( $I_B - I_C$ ,  $I_C - I_A$ ), с выходами: **[012034] ПО ТО при вкл.В АВ, [012035] ПО ТО при вкл.В ВС, [012036] ПО ТО при вкл.В СА**, действующие на ускорение при включении выключателя. ПО ТО при вкл.В вводятся в работу на время (0.5 - 2.0), с с момента возврата сигнала контроля цепи включения выключателя (РПО).

1.4.6.2. Диапазон уставок по току срабатывания всех междуфазных ПО тока (0.35 - 50.00)  $I_{ном}$ , А.

1.4.6.3. Средняя основная погрешность по току срабатывания всех междуфазных ПО тока не более  $\pm 5\%$  от уставки.

1.4.6.4. Коэффициент возврата всех междуфазных ПО тока не менее 0,9.

1.4.6.5. Дополнительная погрешность по току срабатывания всех междуфазных ПО тока при изменении температуры окружающего воздуха в диапазоне, указанном в 1.1.2, не превышает  $\pm 5\%$  от среднего значения, измеренного при температуре  $(25 \pm 10) ^\circ\text{C}$ .

1.4.6.6. Время срабатывания всех междуфазных ПО тока при подаче входного тока, равного  $2 I_{CP}$ , не более 0,025 с.

1.4.6.7. Время возврата всех междуфазных ПО тока при сбросе входного тока от  $10 I_{CP}$  до нуля не более 0,04 с.

1.4.6.8. Время задержки на срабатывание токовой отсечки (0.000 - 15.000), с.

1.4.6.9. Обеспечивается действие ТО в цепи отключения от ускорения при включении выключателя с выдержкой времени в диапазоне (0.05 - 5.00), с.

#### 1.4.7. **Устройство резервирования отказа выключателя (УРОВ)**

1.4.7.1. УРОВ содержит:

- фазные ПО тока для контроля тока через выключатель с выходами: **[012016] ПО УРОВ ф.А, [012017] ПО УРОВ ф.В, [012018] ПО УРОВ ф.С;**

- логические цепи.

1.4.7.2. Диапазон уставок по току срабатывания ПО тока УРОВ (0.04 - 0.50)  $I_{ном}$ , А.

1.4.7.3. Средняя основная погрешность по току срабатывания ПО тока УРОВ не более  $\pm 10\%$  от уставки.

1.4.7.4. Коэффициент возврата ПО тока УРОВ не менее 0,9.

1.4.7.5. Время срабатывания ПО тока УРОВ при подаче тока  $2 I_{CP}$  не более 0,025 с.

1.4.7.6. Время возврата ПО тока УРОВ при сбросе входного тока от  $25 I_{ном}$  до нуля не более 0,03 с.

1.4.7.7. ПО тока УРОВ работают правильно при искажении формы вторичного тока ТТ, соответствующей токовой погрешности до 50 % включительно в установившемся режиме, при значении вторичного тока от 4 I<sub>ном</sub> до 40 I<sub>ном</sub> (для неискаженной формы).

1.4.7.8. Дополнительная погрешность по току срабатывания ПО тока УРОВ при изменении частоты от 0,9 до 1,1 номинальной частоты не превышает  $\pm 5\%$  от среднего значения, измеренного при номинальной частоте.

1.4.7.9. Дополнительная погрешность по току срабатывания ПО тока УРОВ при изменении температуры окружающего воздуха в диапазоне, указанном в 1.1.2, не превышает  $\pm 5\%$  от среднего значения, измеренного при температуре  $(25 \pm 10)^\circ\text{C}$ .

1.4.7.10. Предусмотрена возможность работы УРОВ в двух режимах:

- с автоматической проверкой исправности выключателя, когда при пуске УРОВ от устройств РЗА формируется сигнал на отключение резервируемого выключателя;
- с дублированным пуском от защит, когда сигнал на отключение смежных выключателей контролируется сигналом РПВ.

1.4.7.11. УРОВ формирует сигнал, без выдержки времени, на отключение резервируемого выключателя при появлении любого из сигналов:

- действие внешних устройств РЗА (внешний сигнал);
- действие ДЗШ (внешний сигнал);
- действие ДЗЛ;
- действие КСЗ на отключение (внутренний сигнал).

1.4.7.12. При наличии тока через выключатель и одновременном действии устройств РЗА логические цепи УРОВ формируют сигнал с выдержкой времени, регулируемой в пределах (0.10 - 0.60), с.

#### 1.4.8. Максимальная токовая защита (МТЗ)

Схема максимальной токовой защиты содержит:

- ПО максимального тока I ступени: [012041] ПО МТЗ I ст. ф.А, [012042] ПО МТЗ I ст. ф.В, [012043] ПО МТЗ I ст. ф.С;

- ПО максимального тока II ступени: [012044] ПО МТЗ II ст. ф.А, [012045] ПО МТЗ II ст. ф.В, [012046] ПО МТЗ II ст. ф.С;

- комбинированный пусковой орган по напряжению:

- ПО минимального напряжения с выходами: [014004] ПО U мин. МТЗ АВ, [014005] ПО U мин. МТЗ ВС, [014006] ПО U мин. МТЗ СА;

- ПО напряжения обратной последовательности с выходом [015008] ПО U<sub>2</sub> МТЗ;

- органы выдержек времени;

- цепи логики.

Максимальная токовая защита предназначена для резервирования работы основных защит и действия на отключение при внешних многофазных КЗ.

1.4.8.1. ПО максимального тока

1.4.8.1.1. ПО тока I и II ступеней МТЗ включаются на фазные токи I<sub>A</sub>, I<sub>B</sub>, I<sub>C</sub> или междуфазные токи I<sub>A</sub>-I<sub>B</sub>, I<sub>B</sub>-I<sub>C</sub>, I<sub>C</sub>-I<sub>A</sub> и объединяются по схеме «ИЛИ».

1.4.8.1.2. Диапазон уставок по току срабатывания ПО тока МТЗ (0.05 - 30.00) Ином, А.

1.4.8.1.3. Средняя основная погрешность по току срабатывания ПО тока МТЗ не превышает  $\pm 5\%$  от уставки.

1.4.8.1.4. Дополнительная погрешность по току срабатывания ПО тока МТЗ от изменения температуры окружающего воздуха в рабочем диапазоне не превышает  $\pm 5\%$  от среднего значения, определенного при температуре  $(25 \pm 10)^\circ\text{C}$ .

1.4.8.1.5. Коэффициент возврата ПО тока МТЗ не менее 0,9.

1.4.8.1.6. Время срабатывания ПО тока МТЗ при подаче тока  $2 I_{\text{CP МТЗ}}$  не более 0,025 с.

1.4.8.1.7. Время возврата ПО тока МТЗ при сбросе тока от  $10 I_{\text{CP МТЗ}}$  до 0 не более 0,04 с.

1.4.8.2. Комбинированный ПО по напряжению

1.4.8.2.1. ПО по напряжению состоит из трех ПО минимального напряжения соединенных по схеме «ИЛИ» ( $U_{\text{мин}}$ ) и ПО напряжения обратной последовательности ( $U_2 \text{ МТЗ}$ ).

1.4.8.2.2. Диапазон уставок по напряжению ПО  $U_{\text{мин}}$  (10 - 80), В.

1.4.8.2.3. Средняя основная погрешность по напряжению срабатывания ПО  $U_{\text{мин}}$  не превышает  $\pm 5\%$  от уставки.

1.4.8.2.4. Дополнительная погрешность по напряжению срабатывания ПО  $U_{\text{мин}}$  от изменения температуры окружающего воздуха в рабочем диапазоне не превышает  $\pm 5\%$  от среднего значения, определенного при температуре  $(25 \pm 10)^\circ\text{C}$ .

1.4.8.2.5. Время срабатывания ПО  $U_{\text{мин}}$  при снижении напряжения толчком от  $2 U_{\text{CP}}$  до 0 не более 0,03с.

1.4.8.2.6. Время возврата ПО  $U_{\text{мин}}$  при подаче толчком напряжения  $2 U_{\text{CP}}$  не более 0,025 с.

1.4.8.2.7. Диапазон уставок по напряжению срабатывания ПО  $U_2 \text{ МТЗ}$  (3.00 - 60.00), В.

1.4.8.2.8. Средняя основная погрешность по напряжению срабатывания ПО  $U_2 \text{ МТЗ}$  не превышает  $\pm 5\%$  от уставки.

1.4.8.2.9. Дополнительная погрешность по напряжению срабатывания ПО  $U_2 \text{ МТЗ}$  от изменения температуры окружающего воздуха в рабочем диапазоне не превышает  $\pm 5\%$  от среднего значения, определенного при температуре  $(25 \pm 10)^\circ\text{C}$ .

1.4.8.2.10. Время срабатывания ПО  $U_2 \text{ МТЗ}$  при подаче толчком напряжения обратной последовательности величиной  $2 U_{2\text{CP}}$  не более 0,025 с.

1.4.8.2.11. Время возврата ПО  $U_2 \text{ МТЗ}$  при снижении напряжения обратной последовательности толчком от величины  $2 U_{2\text{CP}}$  до 0 не более 0,04 с.

1.4.8.3. Цепи логики

1.4.8.3.1. Максимальная токовая защита обеспечивает действие:

- от I или II ступени МТЗ на отключение выключателя;

1.4.8.3.2. Диапазон уставки по времени действия МТЗ в цепь отключения (0.00 - 27.00), с.

1.4.9. **Токовая защита при перегрузке по току (ТЗП)**

1.4.9.1. ТЗП выдает сигналы во внешние цепи при перегрузке присоединения по току, с учетом направления мощности прямой последовательности. В состав ТЗП входят ПО максимального тока прямой последовательности, ИО направления мощности прямой последовательности и цепи логики взаимодействия с другими уз-ЭКРА.656453.1051 РЭ

лами защиты.

1.4.9.2. ПО максимального тока ТЗП прямой последовательности

1.4.9.2.1. ПО тока ТЗП реагируют на ток прямой последовательности.

1.4.9.2.2. Диапазон уставок ПО тока ТЗП (0.10 - 2.00) Iном, А.

1.4.9.2.3. Средняя основная погрешность по току срабатывания ПО тока ТЗП не превышает  $\pm 5\%$  от уставки.

1.4.9.2.4. Дополнительная погрешность по току срабатывания ПО тока ТЗП при изменении температуры окружающего воздуха в диапазоне, указанном в 1.1.2, не превышает  $\pm 5\%$  от среднего значения, измеренного при температуре  $(25 \pm 10)^\circ\text{C}$ .

1.4.9.2.5. Коэффициент возврата ПО тока ТЗП не менее 0,98.

1.4.9.2.6. Время срабатывания ПО тока ТЗП при подаче входного тока, равного  $2 I_{\text{CP}}$ , не превышает 0,025с.

1.4.9.2.7. Время возврата ПО тока ТЗП при сбросе тока от  $10 I_{\text{CP}}$  до нуля не более 0,04 с.

1.4.9.3. ИО направления мощности прямой последовательности

1.4.9.3.1. Для обеспечения направления мощности используются два ИО РНМПП, включенные на ток и напряжение прямой последовательности. Первый (ИО РНМПП в линию) должен срабатывать при направлении мощности прямой последовательности от шин к присоединению, а второй (ИО РНМПП из линии) – от присоединения к шинам.

1.4.9.4. Схема ТЗП обеспечивает действие:

- на сигнализацию (сигнальной ступени с выдержкой времени на сигнализацию);

- на программируемые выходные реле, обеспечивающие отключение групп потребителей с выдержками времени;

1.4.9.5. Диапазон уставок по выдержкам времени для ступеней ТЗП (0.00 - 840.00), с.

1.4.9.6. Имеется возможность контроля ступеней ТЗП от ИО РНМПП в линию и РНМПП из линии.

1.4.10. Оперативные переключатели шкафа

1.4.10.1. В шкафу предусмотрены следующие оперативные переключатели:

«ТЕРМИНАЛ» – для вывода из действия терминала: «ВЫВОД», «РАБОТА»;

«ВЫБОР ВЫКЛЮЧАТЕЛЯ» – для перевода действия защиты с линейного выключателя на обходной: «ЛИНЕЙНЫЙ», «ОТКЛЮЧЕНО», «ОБХОДНОЙ»;

«ЦЕПИ ТН» – для перевода цепей напряжения: «1 СШ», «ОТКЛЮЧЕНО», «2 СШ»;

«ДЗЛ» – для выбора варианта действия ВЧ защиты: «ВЫВОД», «РАБОТА»;

«ДЗ» – для вывода из действия ДЗ: «ВЫВОД», «РАБОТА»;

«ОУ ДЗ» – для выбора режима работы ДЗ с ускорением: «ВЫВОД», «РАБОТА»;

«ТНЗНП» – для вывода из действия ТНЗНП: «ВЫВОД», «РАБОТА»;

«ОУ ТНЗНП» – для выбора режима работы ТЗ с ускорением: «ВЫВОД», «РАБОТА»;

«ВЫВОДИМЫЕ СТ.ТНЗНП» – для вывода из действия заданных ст. ТНЗНП: «ВЫВОД», «РАБОТА»;

«ТО» – для вывода из действия токовой отсечки: «ВЫВОД», «РАБОТА»;

«УРОВ» – для вывода из действия УРОВ: «ВЫВОД», «РАБОТА».

Дополнительные оперативные переключатели (*устанавливаются и параметрируются дополнительно*):

«**ВЧТО КС**» – для вывода из действия приема и передачи команд ВЧТО №1, №2 и №3 по оптическому каналу связи: «**ВЫВОД**», «**РАБОТА**»;

«**МТЗ**» – для вывода из действия МТЗ: «**ВЫВОД**», «**РАБОТА**»;

«**ТЗП**» – для вывода из действия ТЗП: «**ВЫВОД**», «**РАБОТА**»;

«**УСКОРЕНИЕ ОТ ЗАЩИТ ПАРАЛЛЕЛЬНОЙ ЛИНИИ**» – для выбора режима работы: «**ВЫВЕДЕН ШСВ**», «**ВЫВЕДЕНО**», «**В РАБОТЕ ШСВ**»;

«**ГРУППА УСТАВОК**» – для выбора режима работы: «**1**», «**2**», «**3**», «**4**» (4 группы) или «**1**», «**2**», «**3**», «**4**», «**5**», «**6**», «**7**», «**8**» (8 групп);

«**ТНЗНП ДВОЙНОЙ ЧУВСТВИТЕЛЬНОСТИ**» – для выбора режима работы: «**ПАРАЛЛЕЛЬНАЯ ЛИНИЯ ВКЛЮЧЕНА**», «**ПАРАЛЛЕЛЬНАЯ ЛИНИЯ ОТКЛЮЧЕНА**», «**АВТОМАТИЧЕСКОЕ ПЕРЕКЛЮЧЕНИЕ УСТАВОК**».

1.4.11. Входные и выходные цепи шкафа

1.4.11.1. Логика взаимодействия ПО, ИО, входящих в состав защиты и устройств, между собой, а также с внешними устройствами, с приемом и выдачей сигналов во внешние цепи, реализуются программно на базе терминала защиты.

1.4.11.2. В шкафу предусмотрены входные цепи, предназначенные для приема сигналов от других устройств релейной защиты и автоматики:

- от РПО;
- от ДЗШ и других защит для пуска УРОВ;
- от РПВ, при выборе режима работы УРОВ с дублированным пуском от защит с контролем РПВ;
- от ВЧ аппаратуры (сигналы ВЧТО №1, №2, №3).

1.4.11.3. Предусмотрено действие шкафа независимыми контактами выходных промежуточных реле:

- на отключение выключателя ЛВ(ОВ) при всех видах повреждений на защищаемой ВЛ с использованием двух электромагнитов отключения (ЭМО1 и ЭМО2);

- на пуск УРОВ ЛВ(ОВ) во всех случаях действия на отключение выключателей;
- на пуск ПАА;
- на пуск внешнего устройства ОАПВ;
- на запрет АПВ выключателя ЛВ(ОВ);
- на отключение системы шин от УРОВ ЛВ(ОВ) через ДЗШ;
- на пуск команд ВЧТО №1, №2 и №3;
- на выдачу сигналов «Срабатывание», «Неисправность» в цепи внешней сигнализации;
- на контрольный выход для проверки работы терминала. Внешняя сигнализация шкафа

1.4.12.1. В шкафу предусмотрена внешняя сигнализация:

- о внешних или внутренних нештатных ситуациях (лампа «Неисправность»);
- о действии на отключение выключателя от защит, УРОВ (лампа «Срабатывание»);
- при оперативном выводе из работы переключателей: ДЗЛ, ДЗ, ТНЗНП, ТО, УРОВ или терминала (лампа «Вывод»);
- при вводе оперативного ускорения ДЗ или ТНЗНП (лампа «ОУ введено»);

- при переводе действия терминала на обходной выключатель (лампа «Обходной выключатель»);
- в ЦС о срабатывании и неисправности (сигналы «Срабатывание», «Неисправность», «Монтажная единица»);

- в ЦС на звуковой сигнал о неисправности (сигнал «ШЗС»).

Возврат указательных реле (при наличии) осуществляется вручную при закрытой двери шкафа. При этом обеспечивается снятие звуковой и световой индикации и сигналов на выходных контактах указательных реле.

### 1.5. Основные технические данные и характеристики терминала

1.5.1. Каждый терминал имеет 13 аналоговых входов для подключения цепей переменного тока и цепей переменного напряжения, гальванически развязанных от внутренних цепей терминала с помощью промежуточных трансформаторов тока и напряжения.

Кроме функций защиты, программное обеспечение терминала обеспечивает:

- измерение текущих значений фазных токов и напряжений, симметричных составляющих токов и напряжений, сопротивлений, активной и реактивной мощности по ВЛ, частоты;
- регистрацию дискретных и внутренних событий, измерений;
- осциллографирование токов, напряжений и дискретных сигналов;
- определение расстояния до места повреждения;
- непрерывную проверку функционирования и самодиагностику.

1.5.2. В терминале предусмотрена местная сигнализация, выполненная на светодиодных индикаторах (32 или 48 программируемых светодиода) в соответствии с таблицей 8.

Таблица 8 - Световая сигнализация терминала (по умолчанию)

№	Наименование светодиода на лицевой плите терминала	Назначение
1	<b>ОТКЛЮЧЕНИЕ</b>	действие на отключение выключателя
2	<b>ДЗЛ А</b>	срабатывание ДЗЛ по фазе А
3	<b>ДЗЛ В</b>	срабатывание ДЗЛ по фазе В
4	<b>ДЗЛ С</b>	срабатывание ДЗЛ по фазе С
5	<b>ДТО</b>	срабатывание дифференциальной токовой отсечки
6	<b>I СТ. ДЗ(З)</b>	действие I ступени ДЗ при КЗ на землю
7	<b>I СТ. ДЗ</b>	действие I ступени ДЗ
8	<b>II СТ. ДЗ</b>	действие II ступени ДЗ
9	<b>III-V СТ. ДЗ</b>	действие III – V ступеней ДЗ
10	<b>I СТ. ТНЗНП</b>	действие I ступени ТНЗНП
11	<b>II СТ. ТНЗНП</b>	действие II ступени ТНЗНП
12	<b>III-VI СТ. ТНЗНП</b>	действие III – VI ступеней ТНЗНП
13	<b>ОУ ДЗ</b>	действие ДЗ в режиме оперативного ускорения
14	<b>ОУ ТНЗНП</b>	действие ТНЗНП в режиме оперативного ускорения
15	<b>ТО</b>	действие токовой отсечки
16	<b>РЕЖИМ ТЕСТА</b>	режим тестирования
17	<b>УСКОР. ПРИ ВКЛЮЧ.В</b>	действие с ускорением при включении выключателя
18	<b>УСКОР. ПРИ ПРИЕМЕ ВЧТО №1</b>	действие на отключение от ВЧТО №1
19	<b>УСКОР. ПРИ ПРИЕМЕ ВЧТО №2</b>	действие на отключение от ВЧТО №2
20	<b>УСКОР. ПРИ ПРИЕМЕ ВЧТО №3</b>	действие на отключение от ВЧТО №3
21	<b>ПУСК ВЧТО №1</b>	пуск сигнала ВЧТО №1
22	<b>ПУСК ВЧТО №2</b>	пуск сигнала ВЧТО №2
23	<b>ПУСК ВЧТО №3</b>	пуск сигнала ВЧТО №3

№	Наименование светодиода на лицевой плате терминала	Назначение
24	<b>УРОВ</b>	действие сигнала УРОВ
25	-	-
26	-	-
27	-	-
28	<b>НЕИСПР. ЦЕПЕЙ НАПРЯЖЕНИЯ</b>	неисправность цепей напряжения при срабатывании устройства БНН
29	<b>НЕГОТОВНОСТЬ ДЗЛ</b>	неготовность каналов связи ДЗЛ
30	<b>НЕГОТОВНОСТЬ КС1</b>	неготовность КС1
31	<b>НЕГОТОВНОСТЬ КС2</b>	неготовность КС2
32	<b>ВЫВОД УТ</b>	удаленный терминал находится в режиме тестирования, «Вывод терминала», «Вывод ДЗЛ»
33	-	-
34	-	-
35	-	-
36	-	-
37	-	-
38	-	-
39	-	-
40	-	-
41	-	-
42	-	-
43	-	-
44	-	-
45	-	-
46	-	-
47	-	-
48	-	-

Настройка каждого светодиода на соответствующий дискретный сигнал производится по отдельности в следующей последовательности:

- назначение светодиода на сигнализацию от любого дискретного сигнала из таблицы 3 (приложение 3) производится в пункте меню **[160251] Конфигурирование / Конфигурирование светодиодов;**

- наличие или отсутствие фиксации свечения светодиода при снятии входного сигнала выбирается в пункте меню **[160522] Конфигурирование / Фиксация состояния светодиода;** - назначение действия светодиодного сигнала на выходные реле «Срабатывание» производится в меню **[160523] Конфигурирование / Маска сигнализации срабатывания;**

- назначение действия светодиодного сигнала на выходные реле «Неисправность» производится в меню **[160524] Конфигурирование / Маска сигнализации неисправности;**

- цвет свечения светодиода выбирается в меню **[160525] Конфигурирование / Цвет светодиода;**

Оперативный съем сигнализации на светодиодных индикаторах осуществляется с помощью кнопки терминала «СБР» или кнопки SB «Съем сигнализации», установленной на двери шкафа. Если длительность нажатия превышает 3 с осуществляется проверка исправности светодиодов.

1.5.3. В терминале предусмотрена сигнализация без фиксации:

- наличия питания

«ПИТАНИЕ»

- возникновения внутренней неисправности терминала

«НЕИСПРАВНОСТЬ»

- режима проверки работы терминала

«КОНТРОЛЬНЫЙ ВЫХОД»

1.5.4. Управление терминалом осуществляется с помощью кнопочной клавиатуры и дисплея или (и) по



последовательному каналу связи.

1.5.5. Технические данные и характеристики терминала приведены в руководстве по эксплуатации ЭКРА.656132.265-03 РЭ «Терминалы защиты серии БЭ2704».

## **1.6. Состав шкафа и конструктивное выполнение**

1.6.1. Шкаф представляет собой металлоконструкцию, созданную на основе специализированного профиля. Для осуществления двухстороннего обслуживания шкаф имеет переднюю и заднюю двери. Внутри шкафа на передней плите установлен терминал(терминалы) защиты типа БЭ2704.

Общий вид шкафа, расположение аппаратов на двери шкафа и передней плите приведен на рисунке 50, габаритные и установочные размеры шкафа показаны на рисунке 51, схема электрическая принципиальная шкафа, распределение внешних цепей по группам зажимов приведены в ЭКРА.656453.1051 ЭЗ.

1.6.2. На передней двери шкафа предусмотрено прозрачное окно для контроля светодиодной сигнализации терминала.

1.6.3. Состав блоков и элементов терминала защиты приведены в руководстве по эксплуатации ЭКРА.656132.265-03 РЭ «Терминал защиты серии БЭ2704».

1.6.4. Расположение элементов сигнализации и управления на лицевой панели терминала БЭ2704 приведено на рисунке 52.

На лицевой плите терминала имеются:

- жидкокристаллический графический дисплей;
- кнопка сброса светодиодной сигнализации терминала;
- четыре кнопки управления, с помощью которых обеспечивается управление работой терминала;
- кнопка разрешения управления и две кнопки управления коммутационными аппаратами;
- кнопка перевода управления (Местное / Дистанционное);
- дополнительная клавиатура ввода;
- светодиодные индикаторы для сигнализации текущего состояния терминала;
- разъем USB для связи с ПК;

На задней плите терминала расположены разъемы:

- для подключения цепей переменного тока и напряжения;
- для присоединения внешних дискретных цепей;
- гнезда для установки SFP модулей каналов связи;
- TTL и LAN – коммуникационные порты для создания локальной сети связи.

1.6.5. На передней внутренней плите шкафа также установлены:

- переключатель (SA) «ПИТАНИЕ» для подачи и снятия напряжения питания  $\pm 220$  (110) В на терминал;
- испытательные блоки (SG) через которые подключаются входные цепи шкафа от измерительных ТТ, ТН.

1.6.6. С обратной стороны шкафа расположены промежуточные реле (К) для размножения выходных контактов терминала; ряды наборных зажимов, предназначенные для подключения устройств шкафа к внешним цепям.

В нижней части шкафа на плите установлен помехозащитный фильтр в цепях напряжения питания операционного постоянного тока « $\pm$  ЕС» для питания терминала.

1.6.7. Монтаж аппаратов шкафа между собой выполнен медными соединительными проводами на внутренней стороне шкафа. Номинальное сечение проводов не менее 1,5 мм<sup>2</sup> для токовых цепей, не менее 0,75 мм<sup>2</sup> – для остальных цепей. Допускается отклонение от указанных требований при условии обеспечения выполнения требований к термической стойкости и механической прочности.

Присоединение шкафа к внешним цепям осуществляется на рядах наборных зажимов.

Для цепей тока допускается подключение одного проводника сечением не более 10 мм<sup>2</sup> или двух проводников сечением не более 2,5 мм<sup>2</sup>.

Для остальных цепей допускается подключение одного проводника сечением не более 6 мм<sup>2</sup> или двух проводников сечением не более 1,5 мм<sup>2</sup>.

Контактные соединения шкафа соответствуют 2 классу по ГОСТ 10434-82.

Ряды зажимов шкафа выполнены с учетом требований раздела 3 «Правил устройства электроустановок».

### **1.7. Средства измерений, инструмент и принадлежности**

Перечень оборудования и средств измерений, необходимых для проведения эксплуатационных проверок шкафа, приведен в приложении В.

### **1.8. Маркировка и пломбирование**

1.8.1. Шкаф и терминал имеют маркировку согласно ГОСТ 18620-86, ТУ 3433-016-20572135-2000 в соответствии с конструкторской документацией. Маркировка выполнена в соответствии с ГОСТ 18620-86 способом, обеспечивающим её чёткость и сохраняемость.

1.8.2. На передней двери шкафа имеется табличка, на которой указаны:

- товарный знак предприятия-изготовителя;
- тип шкафа;
- заводской номер;
- основные параметры шкафа по 1.2.1 настоящего РЭ;
- масса шкафа;
- единый знак обращения продукции на рынке государств-членов Таможенного союза;
- надпись «Сделано в России»;
- дата изготовления.

1.8.3. Место каждого блока в кассете имеет маркировку на нижнем заднем профиле кассеты. Тип и серийный номер блока указаны на разъёме или печатной плате.

1.8.4. На задней металлической плите терминала указаны:

- товарный знак предприятия-изготовителя;
- тип терминала;
- заводской номер;
- основные параметры терминала по ЭКРА.656132.265-03 РЭ (подпункт 1.2.1);
- масса терминала;
- единый знак обращения продукции на рынке государств-членов Таможенного союза;
- надпись «Сделано в России»;

- дата изготовления, а также маркировка разъёмов.

1.8.5. Все элементы схемы шкафа имеют обозначение, состоящее из буквенного обозначения и порядкового номера, проставленного после буквенного обозначения (например, SG1).

Провода, подводимые к рядам наборных зажимов шкафа, имеют маркировку монтажного номера зажима шкафа.

1.8.6. Транспортная маркировка тары - по ГОСТ 14192-96, в том числе на упаковку нанесены изображения манипуляционных знаков: «Хрупкое. Осторожно», «Беречь от влаги», «Место строповки», «Верх», «Пределы температур» (интервал температур в соответствии с разделом 6 настоящего РЭ). Маркировка нанесена непосредственно на тару окраской по трафарету.

1.8.7. Пломбирование терминалов шкафа производится специальной этикеткой, разрушающейся при вскрытии устройства.

### **1.9. Упаковка**

Упаковка шкафа произведена в соответствии с требованиями технических условий ТУ 3433-016-20572135-2000 по чертежам изготовителя шкафа для условий транспортирования и хранения, указанных в разделе 6 настоящего РЭ.

## 2. Устройство и работа шкафа

Функциональная схема логической части устройств, реализованная в терминале, представлена на рисунках, где цифрами обозначены порядковые номера логических элементов. Далее по тексту ссылки на номера этих логических элементов будут представлены следующим образом: (1), (2), (3) и т.д.

В зависимости от состояния ПО и ИО, программируемых накладок ХВ, определяющих режим работы отдельных узлов схемы, значений выдержек времени и сигналов на дискретных входах терминала, логическая часть защиты формирует выходные сигналы во внешние цепи.

### 2.1. Продольная дифференциальная защита линии (Узел ДЗЛ)

#### 2.1.1. Принцип действия ДЗЛ

Продольная ДЗЛ состоит из двух полукомплектов, установленных на разных концах защищаемой ВЛ и соединенных цифровыми каналами связи (см. рисунок 1). В терминалах, установленных на разных концах ВЛ осуществляется синхронизация моментов взятия цифровых отсчетов аналоговых сигналов (прежде всего фазных токов) и синхронизация цифровой обработки сигналов. В результате терминалы разных полукомплектов, при наличии каналов связи, представляют собой одно устройство с единой системой векторов сигналов. Точность синхронизации положения векторов в устройствах на разных концах линии определяется разностью времени передачи данных по каналу связи в прямом и обратном направлениях.

Каждый полукомплект состоит из двух одинаковых параллельно работающих функций ДЗЛ К1 и ДЗЛ К2 с индивидуальными КС и выходными сигналами, объединенными по схеме «ИЛИ» (см. рисунок 11.1 - Узел ДЗЛ). Обе функции ДЗЛ имеют независимые пусковые органы, использующие общие установочные параметры (уставки). Параметры настройки каналов связи КС1 и КС2 независимы друг от друга.

Независимость цифровых каналов связи подразумевает их равноправность и отсутствие понятий основного или резервного КС. При этом обеспечивается их параллельная работа, не требуются какие либо переключения или блокировки при неисправности одного из КС, соответственно отсутствуют дополнительные задержки в работе ДЗЛ, связанные с переключениями каналов связи.

Оба полукомплекта А и Б так же равноправны по отношению к синхронизации измерений функций ДЗЛ, а задаваемая роль терминала (ведущий или ведомый) используется только для исключения ошибок при задании компенсирующей величины времени асимметрии мультиплексированного канала связи.

Измерение аналоговых величин токов линии и синхронизация цифровой обработки сигналов в ДЗЛ производится с учетом времени задержки передачи информации по каналу связи. Измерение указанной задержки основано на определении среднего значения времени передачи данных по каналу связи в прямом и обратном направлении (метод «пинг-понг»).

Неодинаковость времени задержки передачи данных по каналам связи в прямом и обратном направлении (асимметрия или несимметричность времени задержки) приводит к фазовым погрешностям передаваемых векторов токов линии и к появлению дополнительных небалансов в дифференциальных токах (см. рекомендации ЭКРА.650323.037 Д7).

Если указанная асимметрия имеет стационарный характер, то она может быть скомпенсирована путем задания параметра (уставки) несимметричности канала. Изменение несимметричности в процессе эксплуатации не может быть определено и скомпенсировано, поэтому является одним из ограничений в требованиях к КС.

Коменсация небалансов в дифференциальных токах, вызванных несимметричностью КС, может быть произведена только путем определения величины реальной асимметрии прямым или косвенным методом.

При использовании в терминале ДЗЛ входа приема импульсов 1PPS от приемника GPS имеется возможность прямого измерения величины несимметричности КС. Косвенный метод основан на использовании GPS – синхронизации приборов, например типа РЕТОМ 51, генерирующих токи с нулевым фазовым сдвигом для устройств ДЗЛ разных полуккомплектов.

### 2.1.2. Оптические интерфейсы и топология дифференциальной защиты

Обмен данными между терминалами производится посредством оптических интерфейсов КС1 и КС2 с использованием сменных SFP модулей, предназначенных для подключения оптоволокну с LC разъемами. Возможна установка SFP модулей для использования одномодового (9/125 мкм) или многомодового (50/125 мкм) оптоволокну.

Для непосредственной связи на расстояние до 200 км, без использования дополнительных преобразователей или усилителей, используется одномодовое оптоволокну. В зависимости от потерь оптоволоконной линии связи (ВОЛС) используется SFP модуль с соответствующим перекрываемым затуханием.

Для связи на более длинные дистанции возможно применение внешних регенераторов сигнала или усилителей, но ввиду большой стоимости дополнительного оборудования, его использование для организации только одного канала ДЗЛ нецелесообразно. Поэтому организация длинных и сверхдлинных каналов связи обычно производится для мультиплексированной передачи данных, позволяющей создать множество каналов связи для разных целей.

Для связи на небольшое расстояние в пределах от 2 до 4 км применяется многомодовое оптоволокну. Такая связь преимущественно используется для подключения мультиплексоров или различных преобразователей по оптическому интерфейсу С37.94. Используемые для этих целей специальные SFP модули максимально близко соответствуют требованиям стандарта IEEE С37.94 по уровням сигналов и длине волны оптического излучения.

Подробности по организации различных каналов связи приведены в отдельном документе ЭКРА 650323.054-01 Д7 «Рекомендации по организации и проверке цифровых каналов связи, используемых в продольной дифференциальной защите линии электропередачи».

### 2.1.3. Топология линий связи

Терминалы предназначены для защиты двух или трех концевых линий электропередачи. Поэтому топология каналов связи определяется количеством концов линии электропередачи, возможностью резервирования каналов связи и применяемыми средствами коммуникации. В общем случае терминалы ДЗЛ устанавливаются только на питающих концах ВЛ, при этом для соединения терминалов между собой должны использоваться одноименные порты порты связи, то есть порт КС1 одного терминала обязательно должен быть подключен к порту КС1 другого терминала. Соединение порта КС1 одного терминала с портом КС2 другого недопустимо. Указанные требования и наличие в терминалах только двух портов связи накладывают ограничения на топологию линий связи и возможность резервирования, а именно, для двух концевых ВЛ возможно использование двух каналов связи, а для трех концевых возможно соединение трех терминалов в открытый треугольник (разомкнутое кольцо). Соединение трех терминалов в кольцо невозможно по требованию соединения между собой только одноимен-

ных портов разных терминалов.

Для обычной двухконцевой линии электропередачи потребуется минимум один оптический интерфейс связи для каждого терминала. В простейшем виде используются две выделенные жилы оптоволоконного кабеля и один оптический порт связи КС1 или КС2. Для резервирования канала связи возможно использование двух оптических интерфейсов в каждом терминале КС1 и КС2, при этом оба терминала и оба канала связи равноправны. Для полноценного резервирования каналов связи целесообразно придерживаться принципа географического разделения трассы каналов связи между собой, поэтому один из каналов связи, как правило, организуется по кратчайшему пути, а другой, при возможности, организуется по другой трассе через промежуточные подстанции (рисунок 53а). В этой связи, значительная разница в длине каналов связи является нормальной и не оказывает заметного влияния на свойства ДЗЛ.

Организация протяженных каналов связи с использованием выделенных оптоволоконных линий связи только для одной ДЗЛ часто затруднительна, поэтому на практике такие каналы организуются через мультиплексоры, подключаемые к ДЗЛ по интерфейсу С37.94 непосредственно или через различные преобразователи (рисунок 53б). При этом следует учитывать, что каждый мультиплексор в маршруте вносит незначительную задержку в передаче данных, которая непосредственно влияет на быстродействие ДЗЛ.

Для трех концевой линии электропередачи терминалы располагаются с питающих концов и не равноправны. Один из терминалов, имеющий связи с двумя другими является ведущим, остальные терминалы являются ведомыми (рисунок 53в). Роль терминалов определяется его программным обеспечением, при этом ведомые терминалы только передают ведущему терминалу значения токов своего конца, а общий дифференциальный ток рассчитывается только в ведущем терминале. При возникновении условий срабатывания ведущий терминал посылает ведомым соответствующую команду. Поэтому, в случае отказа одного из каналов связи между терминалами, произойдет полная блокировка функции ДЗЛ всех трех терминалов, так как в такой схеме резервирование каналов связи на уровне их портов невозможно. Так же, так как все три терминала являются одним устройством ДЗЛ, то вывод из работы или отказ одного из них сопровождается блокировкой функции ДЗЛ оставшихся.

#### 2.1.4. Средства коммуникации

Для оптоволоконной линии связи каждого канала КС1 или КС2 нормально используется две оптические жилы: одна для передачи, другая для приема. Прием и передача в таком случае осуществляется на одной длине волны оптического излучения 1310 или 1550 нм, определяемого используемым SFP модулем и характеристиками оптоволоконной линии.

В ряде случаев возможно использование только одной оптической жилы для приема и передачи одного канала связи. Для этого предназначены специальные SFP модули, осуществляющие передачу информации на одной длине волны, а прием на другой. Эта технология известна под обозначением WDM. Такие SFP модули должны обязательно применяться в паре с модулями, имеющими разноименные индексы в названии (S и M). Использование в одном канале связи SFP модулей с одноименным индексом невозможно.

Для подключения к мультиплексированным каналам связи терминалы ДЗЛ имеют только оптические интерфейсы соответствующие стандарту IEEE С37.94 / IEC 62843, что позволяет использовать непосредственное соединение с мультиплексорами при помощи многомодового оптоволоконного кабеля 50/125 или 62,5/125 мкм на расстоя-

нии до 2 км. При отсутствии в мультиплексорах оптического интерфейса типа С37.94 необходимо применение внешних преобразователей, устанавливаемых в непосредственной близости от мультиплексоров для исключения влияния возможных электромагнитных помех на электрические цепи.

Наиболее распространенными в мультиплексорах являются электрические интерфейсы типа Е1, Х21 и G703.1. В зависимости от имеющегося электрического интерфейса мультиплексора и его производителя, в настоящее время рекомендуется использование преобразователей оптических интерфейсов С37.94 в электрический Е1 типа Модуль ЭО1/ЭО2 производства компании Юнител Инжиниринг или преобразователя интерфейса С37.94 в Е1/Х21 MMX-CON производства компании Nateks. Технические решения по организации каналов связи ДЗЛ с использованием преобразователей SIEMENS 7XV5662 считаются устаревшими и не рекомендуются для новых проектов, так как указанный преобразователь не поддерживает стандарт С37.94 и требует специального кодирования.

#### 2.1.5. Контроль исправности канала связи

Устройства постоянно контролируют достоверность передаваемых по каналу данных. В пункте меню терминала [001261] **Текущие величины / Каналы связи / Количество ошибок в КС1** и [001262] **Текущие величины / Каналы связи / Количество ошибок в КС2** отображается накопленное количество возникших ошибок в каждом канале связи после включения терминала или с начала часа. В начале каждого часа предыдущее значение счетчика ошибок переносится в регистратор внутренних событий, а текущее значение обнуляется. При нормально работающем канале связи количество ошибок не должно изменяться, а при наличии ошибок увеличивается на единицу и при достижении значения 21 формируется сигнал неготовности канала связи с блокировкой всех связанных с данным каналом функций. В начале следующего часа счетчик ошибок сбрасывается, а канал связи автоматически вводится в работу.

Проверка состояния канала связи заключается в контроле отсутствия сигнализации неисправности КС, оценке времени задержки в канале связи и контроле количества ошибок. В нормально функционирующем канале связи спонтанных ошибок быть не должно. Наличие ошибок свидетельствует о некачественно выполненном соединении оптических соединений, о несогласованности по мощности используемого SFP модуля с ВОЛС или некорректных настроек мультиплексоров.

Настройка канала связи под определенный режим и проверка его работоспособности описаны в отдельном документе ЭКРА 650323.054-01 Д7 «Рекомендации по организации и проверке цифровых каналов связи, используемых в продольной дифференциальной защите линии электропередачи».

#### 2.1.6. Система дистанционной передачи и приёма команд

В устройстве реализована система передачи и приема команд между полукомплектами.

Передача и прием команд ускорения:

- прием (передача) команды ВЧТО №1 КС (УРОВ);
- прием (передача) команды ВЧТО №2 КС (ДЗ);
- прием (передача) команды ВЧТО №3 КС (ТНЗНП).

Для запрета команды ВЧТО №1 по каналу связи необходимо выбрать: в пункте меню [118201] **ВЧТО КС / Логика работы / ХВ1\_КС Команда ВЧТО N1 КС** состояние **не предусмотрено**.

Для запрета команды ВЧТО №2 по каналу связи необходимо выбрать: в пункте меню терминала [118202]

**ВЧТО КС / Логика работы / ХВ2\_КС Команда ВЧТО N2 КС состояние не предусмотрена.**

Для запрета команды ВЧТО №3 по каналу связи необходимо выбрать: в пункте меню терминала [118203]

**ВЧТО КС / Логика работы / ХВ3\_КС Команда ВЧТО N3 КС состояние не предусмотрена.**

Предусмотрена возможность оперативного вывода команд ВЧТО по оптическому каналу связи с помощью дополнительной установки переключателя [118501] **SA 'ВЧТО КС'**.

Для работы переключателя выполняются следующие действия:

- в меню [118601] **Конфигурирование переключателей SA / Конфигурирование SA 'ВЧТО КС' / Прием сигнала вывода ВЧТО КС** назначить логический входной сигнал **Вывод ВЧТО по КС** на программируемый дискретный вход, соединенный электрическим монтажом с переключателем **SA 'ВЧТО КС'**;

- выбор выводимых команд ВЧТО №1, №2 и №3 переключателем **SA 'ВЧТО КС'** производится в пункте меню терминала:

[118701] **Конфигурирование / Конфигурирование ВЧТО КС / Прием сигнала вывода ВЧТО N1 КС**

[118702] **Конфигурирование / Конфигурирование ВЧТО КС / Прием сигнала вывода ВЧТО N2 КС**

[118703] **Конфигурирование / Конфигурирование ВЧТО КС / Прием сигнала вывода ВЧТО N3 КС**

от дискретного сигнала [118021] **Вывод ВЧТО КС**.

Дополнительная передача и прием 16 команд позволяет использовать их для обмена сигналами между любыми внешними устройствами, например, для телеуправления выключателями или для обмена внутренними для терминалов логическими сигналами, общими для двух полукомплектов защиты.

Для двухтерминального применения каналы связи могут дублироваться с использованием разных трасс для прокладки оптического кабеля или с применением каналов разного типа, например, с выделенным оптоволоконном и с применением мультиплексоров. Эти мероприятия повышают надежность передачи команд.

Все команды передаются и принимаются параллельно. Максимальное время передачи-приема – 0,015 с.

Каждая принятая команда имеет возможность задержки, продления на индивидуально регулируемое время (0.000 - 27.000), с.

Помимо обмена данными между терминалами по концам защищаемой линии для сравнения токов, в терминалах предусмотрено использование оптического канала связи для передачи дистанционных команд и сигналов. Принимаемые от другого терминала логические сигналы могут свободно использоваться в логической схеме, действовать на сигнализацию и на выходные реле. Таким образом, например, возможно организовать действие какого-либо дискретного сигнала на удаленное выходное реле и сигнализацию. Конфигурирование передаваемых дискретных сигналов осуществляется пользователем через систему меню стандартными средствами, подобно изменению уставок или параметров.

Время передачи команд не постоянно и зависит от момента формирования команды и задержки передачи информации в канале связи. Полное время передачи команды складывается из времени ожидания до момента передачи очередного пакета данных, времени транспорта пакета данных на противоположный конец канала связи и времени подтверждения команды.

Время ожидания момента передачи очередного пакета данных составляет от 0 до 5 мс, в зависимости от момента формирования сигнала по отношению к моменту передачи очередного пакета. Время транспорта пакета данных на противоположный конец определяется задержками в канале связи.



При использовании выделенного оптоволоконного канала связи время транспорта постоянно и пропорционально выбранной скорости:

64 Кбит/с – 4 мс;

128 Кбит/с – 2 мс;

256 Кбит/с – 1 мс;

512 Кбит/с – 0,5 мс.

При использовании мультиплексированного канала связи, к этому времени добавляется время работы мультиплексоров, которое может достигать 20 мс.

Время подтверждения команды – постоянная величина 5 мс, равная периоду передачи пакетов данных и необходимая для повторного подтверждения команды.

Исходя из вышеуказанного, при использовании выделенного канала связи, минимальное время передачи команды составит от 9 до 14 мс при скорости 64 Кбит/с и от 5,5 до 10,5 мс при скорости 512 Кбит/с.

В случае приема дискретного сигнала входными цепями терминала к этому времени следует добавить время срабатывания входных цепей приема дискретных сигналов, составляющее около 2 мс.

При действии на выходные реле к времени передачи команды добавляется время срабатывания выходного реле, типично 8 – 10 мс. Таким образом, полное время передачи импульса составит 20 – 25 мс.

Исходя из периодичности передачи данных на противоположный конец и условия подтверждения достоверности данных в следующем пакете, импульсы длительностью менее 5 мс, не передаются.

#### 2.1.7. Конфигурирование команд телеотключения

Задание источника логического сигнала для формирования команды телеотключения производится в меню **[450701] Конфигурирование / Конфигурирование пуска команд по каналу связи / Пуск команды 1 КС / ... / [450716] Пуск команды 16 КС**.

Источником команды телеотключения может быть любой логический сигнал, имеющийся в списке дискретных сигналов терминала. Каждой команде (1 – 16) соответствует логический сигнал **[450001] Передача команды 1 КС ... [450016] Передача команды 16 КС**.

Задержка сигнала передачи команды телеотключения на индивидуально регулируемое время (0.000 - 27.000), с производится в меню **[450201] Передача команд по каналу связи / Задержка передачи команд / DT301 Задержка передачи команды 1 КС / ... / [450216] DT316 Задержка передачи команды 16 КС**.

Продление сигнала передачи команды телеотключения на индивидуально регулируемое время (0.000 - 27.000), с производится в меню **[450233] Передача команд по каналу связи / Продление передачи команд / DT401 Продление передачи команды 1 КС / ... / [450248] DT416 Продление передачи команды 16 КС**.

Имеется возможность оперативного вывода передачи любой из шестнадцати команд №1 - №16 (КС) по заданному дискретному входу. Выбор дискретного входа, по которому будет осуществляться вывод команды передачи производится в пункте меню **[450733] Конфигурирование / Конфигурирование вывода передачи команд по каналу связи / Вывод передачи команды 1 КС / ... / [450748] Вывод передачи команды 16 КС**.

На противоположной стороне линии принятые команды телеотключения отображаются в общем списке логических сигналов терминала **[400001] Прием команды 1 КС ... [400016] Прием команды 16 КС**. Эти логические сигналы могут быть использованы для индикации и действия на выходные реле или в логической части за-

щиты. При использовании гибкой программируемой логики эти сигналы участвуют в ее функционировании.

Задержка сигнала принятой команды на индивидуально регулируемое время (0.000 - 27.000), производится в меню **[400201] Прием команд по каналу связи / Задержка приема команд / DT101 Задержка приема команды 1 КС / ... / [400216] DT116 Задержка приема команды 16 КС.**

Продление сигнала принятой команды на индивидуально регулируемое время (0.000 - 27.000), производится в меню терминала **[400233] Прием команд по каналу связи / Продление приема команд / DT201 Продление приема команды 1 КС / ... / [400248] DT216 Продление приема команды 16 КС.**

Имеется возможность оперативного вывода приема любой из шестнадцати команд №1 - №16 (КС) по заданному дискретному входу. Выбор дискретного входа, по которому будет осуществляться вывод команды приема (передачи) производится в пункте меню **[400701] Конфигурирование / Конфигурирование вывода приема команд по каналу связи / Вывод приема команды 1 КС / ... / [400716] Вывод приема команды 16 КС.**

По умолчанию оперативный вывод команд не предусмотрен.

## **2.2. Дистанционная защита (Узел ДЗ)**

Логическая схема ДЗ (см. рисунок 13.1) принимает сигналы от направленных ИО сопротивления I - V ступеней от междуфазных КЗ, направленных ИО сопротивления I ступени от «КЗ на землю», дополнительного ненаправленного ИО сопротивления второй «с охватом нуля», чувствительного и грубого реле тока БК, БНН, трех дополнительных фазных ПО минимального напряжения, ПО МН на линии и сигнал контроля цепи включения РПО.

С помощью логических элементов (см. рисунок 13.1 - Узел ДЗ) «ИЛИ» (**14, 34 и 51**) для I, II и III направленной ступеней ДЗ осуществляется объединение сигналов срабатывания ИО сопротивления, включенных на разности фазных токов и соответствующие междуфазные напряжения.

При близких трехфазных КЗ, когда все междуфазные напряжения на входе ИО сопротивления близки к нулю, для определения направленности в течение времени не менее 0,08 с используются напряжения предаварийного режима (работа по «памяти»). Имеется возможность вывода подхвата от ИО сопротивления второй ненаправленной ступени программной накладкой ХВ1\_ДЗ в пункте меню **[106351] ДЗ / Логика работы / ХВ1\_ДЗ Подхват срабатывания I ст. от ненаправленной II ст. / не предусмотрен, предусмотрен.**

Возврат схемы подхвата в исходное состояние происходит после возврата ненаправленной II ступени «с охватом нуля» или не более суммарного времени (выдержка времени **[106302] DT2\_ДЗ (20)** плюс 1 сек..

Для определения однофазных КЗ предусмотрено быстродействующее РТНП с торможением от одного из фазных токов, совместно с РННП (см. рисунок 8).

В устройстве проверяется превышение модуля первой гармоники тока  $I_{T\phi}$  заданного порогового значения. Для исключения излишнего срабатывания оно отстроено от несимметрии токов в нормальном режиме и токов небаланса во вторичных цепях ТТ, возникающих при междуфазном КЗ. Торможение (увеличение порога срабатывания РТНП) осуществляется от модуля первой гармоники тока  $I_{T\phi}$  фазы в которой значение тока является средним между максимальным и минимальным значениями токов трех фаз.

При выполнении первой ступени ДЗ без выдержки времени (выдержка времени **[106302] DT2\_ДЗ (17)** равна нулю), предусмотрена возможность выполнения II ступени защиты с двумя выдержками времени:

- с меньшей выдержкой времени **[106303] DT3\_ДЗ (32)**, блокируется при качаниях,

- с большей выдержкой времени [106304] DT4\_ДЗ (39), отстроена по времени от цикла качаний, что предотвращает возможность отказа срабатывания II ступени, блокируемой при качаниях, например, в случае перехода однофазного замыкания в многофазное.

Программной накладкой ХВ2\_ДЗ в пункте меню [106352] ДЗ / Логика работы / ХВ2\_ДЗ Контроль действия I ст. ДЗ (или II ст.с меньшей ВВ) / от БКБ,от БКм, имеется возможность разрешить работу быстродействующих ступеней в течение времени ввода медленнодействующих ступеней.

Имеется возможность вывода II ступени, с меньшей выдержкой времени, программной накладкой ХВ3\_ДЗ в пункте меню [106353] ДЗ / Логика работы / ХВ3\_ДЗ Действие II ст. ДЗ с меньшей выдержкой времени / не предусмотрено,предусмотрено.

Время задержки срабатывания III ступени ДЗ задается выдержкой времени [106305] DT5\_ДЗ (55).

Программной накладкой ХВ4\_ДЗ в пункте меню [106354] ДЗ / Логика работы / ХВ4\_ДЗ Ускоряемая ступень ДЗ при вкл.В / не предусмотрена,II ступень,III ступень,настраиваемая ступень предусмотрена возможность выбора ускоряемой ступени ДЗ с контролем сигнала РПО или вывод ускорения.

Выбор настраиваемой ускоряемой ступени ДЗ при включении выключателя в пункте меню [106707] Конфигурирование / Конфигурирование ДЗ / Ускоряемая ступень ДЗ при вкл.В / .

Программной накладкой ХВ1\_ТН (см. рисунок 10.1 - Узел ТН), в пункте меню [050305] ТТ, ТН / Логика работы / ХВ1\_ТН Место установки трансформатора напряжения / на шинах,на линии, задается необходимость контроля напряжения на линии.

Время, в течение которого разрешается ускорение срабатывания, определяется выдержкой времени [050331] DT1\_ТН (15) (см. рисунок 10.1 - Узел ТН), отсчитываемой от момента включения выключателя. Время задержки на срабатывание ускорения ДЗ задается выдержкой времени [106301] DT1\_ДЗ (49) (см. рисунок 13.1 - Узел ДЗ).

Программной накладкой ХВ5\_ДЗ в пункте меню [106355] ДЗ / Логика работы / ХВ5\_ДЗ Контроль действия III ст. ДЗ / от БК dl/dt,от БНН, выбирается контроль работы III ступени ДЗ от блокировки при качаниях по dl/dt или от блокировки при неисправностях в цепях напряжения.

В режиме опробования линии предусмотрена возможность ускорения ДЗ с контролем сигнала РПО и отсутствия напряжения на линии с использованием ПО минимального напряжения, подключенного к ШОН или ТН.

Если измерительный ТН установлен на линии, то после включения выключателя возможно кратковременное срабатывание ИО сопротивления из-за отсутствия в первый момент времени входных напряжений. Так как при установке ТН на линии работа по «памяти» при включении на близкое КЗ в режиме опробования не возможна, то в течение времени 1 с на элементе DT (9) (см. рисунок 10.1 - Узел ТН) после включения выключателя разрешается действие на отключение от ненаправленной II ступени ДЗ с контролем отсутствия напряжения на линии и от БНН.

При включении на КЗ, отличное от трехфазного, когда появляется напряжение на ТН хотя бы на одной фазе, ускорение вводится в течение времени 0,1 с на элементе DT (10) (см. рисунок 10.1 - Узел ТН). Описанная выше работа схемы логики ДЗ, учитывающая особенности установки ТН на линии, вводится программной накладкой [050305] ХВ1\_ТН.

Переключатель [106502] SA 'ОУ ДЗ' используется для ввода режима оперативного ускорения выбранной ступени ДЗ. Выбор ступени осуществляется программной накладкой ХВ6\_ДЗ, в пункте меню [106356] ДЗ / Логика работы / ХВ6\_ДЗ Оперативно ускоряемая ступень ДЗ / I ступень, II ступень, III ступень, настраиваемая ступень.

Выбор настраиваемой оперативно ускоряемой ступени ДЗ в пункте меню [106706] Конфигурирование / Конфигурирование ДЗ / Оперативно ускоряемая ступень ДЗ.

Время действия ускоряемой ступени ДЗ определяется выдержкой времени [106309] DT9\_ДЗ (66) (см. рисунок 13.1 - Узел ДЗ).

Программной накладкой ХВ19\_ДЗ в пункте меню [106369] ДЗ / Логика работы / ХВ19\_ДЗ Ввод ОУ ДЗ при выводе ДЗЛ / не предусмотрен, предусмотрен, предусмотрена возможность автоматического ввода оперативного ускорения ДЗ при появлении дискретного сигнала [101009] ДЗЛ выведена.

Условия появления сигнала ДЗЛ выведена (см. рисунок 11.1 - Узел ДЗЛ):

- оперативный вывод ДЗЛ (SA «ДЗЛ» в положении «Вывод»,
- неготовности каналов связи КС1 и КС2,
- режим вывода удаленного терминала.

ИО сопротивления I, II или III ступени ДЗ, контролируемый БК и БНН, и выбираемый, программной накладкой ХВ16\_ДЗ в пункте меню [106366] ДЗ / Логика работы / ХВ16\_ДЗ Контроль от ст.ДЗ при приеме сигналов ВЧТО №1,2 / I ступень, II ступень, III ступень, действует в цепи ускорения при приеме сигналов ВЧТО №1, №2.

Выдача сигнала ВЧТО №2 происходит при срабатывании I ступени ДЗ.

Для использования I «земляной» ступени ДЗ, программную накладку ХВ11\_ДЗ в пункте меню [106361] ДЗ / Логика работы / ХВ11\_ДЗ I ст. ДЗ(З), установить в состояние в работе.

Программной накладкой ХВ14\_ДЗ в пункте меню [106364] ДЗ / Логика работы / ХВ14\_ДЗ Контроль I ст. ДЗ(З) / от БКб, от БКм, осуществляется контроль I «земляной» ступени ДЗ от БК.

Для использования IV (V) ступени ДЗ от междуфазных замыканий, программную накладку ХВ9\_ДЗ (ХВ10\_ДЗ) в пункте меню [106359] ([106360]) ДЗ / Логика работы / ХВ9\_ДЗ IV ст. ДЗ (ХВ10\_ДЗ V ст. ДЗ) установить в состояние в работе.

Программной накладкой ХВ12\_ДЗ (ХВ13\_ДЗ) в пункте меню [106362] ([106363]) ДЗ / Логика работы / ХВ12\_ДЗ Контроль IV ст. ДЗ (ХВ13\_ДЗ Контроль V ст. ДЗ) / от БКб, от БКм, нет, осуществляется контроль IV (V) ступени ДЗ от БК, или вывод контроля.

Варианты использования IV (V) ступени ДЗ от междуфазных КЗ и I ступени ДЗ от однофазных КЗ:

**Вариант 1** – совместное использование I ступени от однофазных КЗ и IV (V) ступени от междуфазных КЗ (кабельная вставка).

Сигналы срабатывания ИО сопротивления IV ступени от междуфазных КЗ и I ступени от однофазных КЗ объединяются на элементе «ИЛИ» (74) (см. рисунок 13.1 - Узел ДЗ) и работают совместно с помощью дополнительной логики. Для этого необходимо выбрать: в пункте меню [106702] Конфигурирование / Конфигурирование ДЗ / Прием сигнала на IV ст. ДЗ дискретный сигнал [106001] I ст. ДЗ(З).

Аналогичным способом объединяются V ступень от междуфазных и I ступень от однофазных КЗ (элемент «ИЛИ» (87). Для этого необходимо выбрать: в пункте меню [106704] **Конфигурирование / Конфигурирование ДЗ / Прием сигнала на V ст. ДЗ** дискретный сигнал [106001] I ст. ДЗ(3).

Действие IV (V) ступени ДЗ от всех видов КЗ на запрет АПВ производится выбором в пункте меню [151701] **Конфигурирование / Конфигурирование логики запрета АПВ / Прием сигнала запрета АПВ (1)** от дискретного сигнала [106010] IV ст. ДЗ от всех видов КЗ ([106012] V ст. ДЗ от всех видов КЗ);

**Вариант 2** – совместное использование I ступени от междуфазных КЗ и I ступени от однофазных КЗ

Сигналы срабатывания ИО сопротивления I ступени от междуфазных КЗ и I ступени от однофазных КЗ объединяются на элементе «ИЛИ» (18) и работают совместно с помощью дополнительной логики. Для этого необходимо выбрать: в пункте меню терминала [106701] **Конфигурирование / Конфигурирование ДЗ / Прием сигнала на I ст. ДЗ** дискретный сигнал [106001] I ст. ДЗ(3);

**Вариант 3** – независимое использование IV (V) ступени ДЗ непосредственно на отключение выключателя

Действие IV или V ступени ДЗ непосредственно на отключение выключателя производится выбором в пункте меню [106703] **Конфигурирование / Конфигурирование ДЗ / Действие IV ст. ДЗ на отключение** от дискретного сигнала [106009] IV ст. ДЗ или [106705] **Конфигурирование / Конфигурирование ДЗ / Действие V ст. ДЗ на отключение** от дискретного сигнала [106011] V ст. ДЗ.

По умолчанию IV, V и I «земляная» ступени ДЗ выведены и не сконфигурированы.

Времена задержек срабатывания IV, V ступеней от междуфазных КЗ и I ступени от однофазных КЗ задаются выдержками времени [106306] DT6\_ДЗ (73), [106307] DT7\_ДЗ (86), [106308] DT8\_ДЗ (99), соответственно.

Программой накладкой XB21\_ДЗ в пункте меню [106371] **ДЗ / Логика работы / XB21\_ДЗ Автоматический ввод I ст. ДЗ(3) при выводе ДЗЛ / не предусмотрен, предусмотрен**, предусмотрена возможность автоматического действия I «земляной» ступени ДЗ на отключение выключателя, при появлении сигнала [101009] **ДЗЛ выведена**.

Каждая из ступеней ДЗ, в том числе ускоряемые при включении выключателя, с соответствующей выдержкой времени действуют на светодиодную сигнализацию и выходной блок защит.

При возникновении неисправности в цепях напряжения на выходе узла БНН появляется сигнал, блокирующий действие всех ступеней ДЗ. Программой накладкой XB7\_ДЗ в пункте меню [106357] **ДЗ / Логика работы / XB7\_ДЗ Контроль действия ступеней от БНН / не предусмотрен, предусмотрен**, данную блокировку можно запретить.

Вывод дистанционной защиты из работы осуществляется переключателем [106501] **SA 'ДЗ'**.

### **2.3. Блокировка при качаниях (Узел БК)**

В ДЗ заложены два варианта БК (см. рисунок 14.1):

- БК по скорости изменения во времени векторов токов обратной или прямой последовательности (БК по  $dl/dt$ );

- БК по скорости изменения векторов междуфазных сопротивлений (БК по  $dZ/dt$ ).

Выбор варианта осуществляется программой накладкой XB8\_ДЗ (см. рисунок 13.1 - Узел ДЗ), в пункте меню [106358] **ДЗ / Логика работы / XB8\_ДЗ Алгоритм БК /  $dZ/dt, dl/dt$** :

**БК по  $dl/dt$**

Узлом БК выдаются два сигнала (см. рисунок 14.1 - Узел **БК**):

**[107001] Выход БКб** – разрешающий ввод в работу быстродействующих ступеней ДЗ (первой или второй с меньшей выдержкой времени), в течение времени **[107251] DT1\_БК (7)** (**[107252] DT2\_БК (14)**), с последующим их выводом до окончания отработки выдержки времени **[107253] DT3\_БК (4)**.

**[107002] Выход БКм** – разрешающий ввод в работу медленнодействующих ступеней (второй или третьей) на время **DT3\_БК (4)**.

В нормальном режиме работы при возникновении режима качаний могут сработать ИО сопротивления. При этом не сработают чувствительные ПО по приращению токов **[013005] ПО DI1, чувствительный, [013007] ПО DI2, чувствительный** и грубые **[013006] ПО DI1, грубый, [013008] ПО DI2, грубый**, заблокировав прохождение отключающего сигнала от ИО сопротивления.

При возникновении КЗ вместе с ИО сопротивления сработают и ПО DI чувствительные и DI грубые, разрешающие прохождение сигналов срабатывания:

- от ИО сопротивления быстродействующих ступеней на время, определяемое выдержкой времени **DT1\_БК (7)** при срабатывании чувствительного реле или **DT2\_БК (14)** при срабатывании грубого;
- ИО сопротивления медленнодействующих ступеней – на время **DT3\_БК (4)**.

Если КЗ происходит в зоне I и II ступеней и срабатывает ИО сопротивления II ступени в течение времени ввода, то для быстродействующих ступеней разрешающий сигнал от БК удерживается даже по истечении времени ввода и возвращается в исходное состояние при возврате ИО сопротивления II ступени.

Если ИО сопротивления II ступени не срабатывает в течение времени ввода, то повторный ввод быстродействующих ступеней возможен только после отработки выдержки времени **DT3\_БК (4)**.

Если после отработки выдержки времени **DT1\_БК (7)** после первого запуска БК происходит срабатывание грубого реле (при повторных КЗ, КЗ на фоне качаний и т.п.), то разрешается повторный ввод быстродействующих ступеней на время **DT2\_БК (14)**. В этом случае отсчет выдержки времени окончания вывода быстродействующих ступеней начинается с момента первого запуска БК.

Медленнодействующие ступени ДЗ вводятся в работу разрешающим сигналом БК на время, заданное выдержкой времени **DT3\_БК (4)**.

Для обеспечения возможности действия на отключение быстродействующих ступеней ДЗ после включения на КЗ в режиме АПВ, программной накладкой **XB1\_БК**, в пункте меню **[107451] БК / Логика работы / XB1\_БК Ускоренный возврат БК при откл.В / не предусмотрен,предусмотрен** можно разрешить ускоренный возврат схемы БК при отключении выключателя (по сигналу РПО).

#### **БК по dZ/dt**

Алгоритм выявления качаний построен на дистанционном принципе. Используются ненаправленные характеристики реле сопротивления. Контролируется положение на комплексной плоскости трёх векторов междуфазных сопротивлений.

Область срабатывания выбирается исходя из максимальной уставки блокируемых ступеней. Уставка в пункте меню **[107351] БК / БК по dZ/dt / Формирование области контроля БК dZ/dt относительно / III ступени, II ступени** определяет зону срабатывания (см. рисунок 9).

Если выбран режим относительно **III ступени**, то область срабатывания будет определяться уставками III



ступени ИО сопротивления.

Если выбран режим относительно **II ступени**, то область срабатывания будет определяться уставками II ступени ИО сопротивления.

Порог срабатывания БК по ширине области контроля скорости изменения Z зависит от номинального тока терминала и вычисляется автоматически:

$$\Delta X = \Delta R = 5 \text{ Ом при } I_{\text{НОМ}} = 1 \text{ А,} \quad \Delta X = \Delta R = 1 \text{ Ом при } I_{\text{НОМ}} = 5 \text{ А.}$$

Пуск БК выполняется по логике, контролирующей скорость изменения трех векторов междуфазных сопротивлений. Иными словами, осуществляется контроль времени нахождения векторов в зоне контроля Z.

Логика БК по скорости изменения междуфазных сопротивлений, реализованная в терминале, не предусматривает действие на отключение при реверсе активной мощности. Известно, что реверс активной мощности в месте установки защиты возникает при временном наличии в нем электрического центра качаний, что свидетельствует о возникновении асинхронного хода на защищаемом участке. И, так как функции защиты и противоаварийной автоматики разделены в данном конкретном случае, в алгоритм не включен орган, определяющий реверс мощности.

При возникновении КЗ (1) (см. рисунок 9) вектор сопротивления скачкообразно переходит из области нагрузки в область срабатывания. При возникновении синхронных качаний (2) вектор сопротивления появляется в области срабатывания и покидает её. Качания выявляются при прохождении по монотонной траектории. Узел БК по DZ выдаёт при этом запрет на срабатывание ступеней ДЗ. Срабатывание ПО РТ I2 во время качаний приводит к быстрому возврату БК по DZ, и таким образом, делает возможным отключение от ДЗ. Если вектор сопротивления (3) проходит через область срабатывания, охваченную областью качаний, то части сети стали работать асинхронно.

#### **2.4. Токовая направленная защита нулевой последовательности (Узел ТНЗНП)**

Логическая схема ТНЗНП (см. рисунок 15.1) принимает сигналы от ПО тока нулевой последовательности шести ступеней, разрешающего (M0 разр.) и блокирующего (M0 бл) реле направления мощности нулевой последовательности и сигнал контроля реле положения «отключено» (РПО).

ПО тока ТНЗНП реагируют на ток нулевой последовательности, рассчитываемый по фазным токам.

ИО направления мощности реагирует на величины векторов тока и напряжения нулевой последовательности  $3\underline{U}_0$ , а также угол сдвига между ними.

ИО M0 разр. срабатывает при направлении мощности нулевой последовательности от линии к шинам, а M0 бл – при обратном направлении мощности.

Каждая из ступеней ТНЗНП может работать как направленная, так и ненаправленная, что определяется программными накладками [108353] XB3\_T3, [108354] XB4\_T3, [108355] XB5\_T3, [108356] XB6\_T3, [108361] XB11\_T3 и [108362] XB12\_T3 в пункте меню терминала **ТНЗНП / Логика работы**, соответственно, для I - VI ступеней.

Направленность I и II ступеней ТНЗНП обеспечивается ИО M0 разр.

Направленность III - VI ступеней обеспечивается ИО M0 разр. либо M0 разр. и M0 бл, включенными по схеме «ИЛИ» (при срабатывании разрешающего реле или несрабатывании блокирующего).

Программной накладкой ХВ1\_Т3 в пункте меню [108351] ТНЗНП / Логика работы / ХВ1\_Т3 Автомат.вывод направленности при срабатывании ТНЗНП / не предусмотрен,предусмотрен, имеется возможность автоматического вывода направленности всех ступеней ТНЗНП при появлении сигнала срабатывания на выходе элемента «ИЛИ» (34) (см. рисунок 15.1 - Узел ТНЗНП), объединяющего сигналы срабатывания всех ступеней ТНЗНП. При этом обеспечивается устойчивое состояние срабатывания ТНЗНП при неполнофазном отключении выключателя, что необходимо для действия УРОВ.

Имеется возможность вывода направленности I – VI ступени ТНЗНП при неисправности цепей напряжения с помощью накладок ХВ29\_Т3 – ХВ34\_Т3 в пункте меню [108379] ТНЗНП / Логика работы / ХВ29\_Т3 Вывод направленности I ст. ТНЗНП при неискр.цепей U – [108384] ХВ34\_Т3 Вывод направленности VI ст. ТНЗНП при неискр.цепей U.

Имеется возможность вывода направленности в режиме ускорения при включении выключателя с помощью накладки ХВ2\_Т3 в пункте меню [108352] ТНЗНП / Логика работы / ХВ2\_Т3 Автомат.вывод направленности в режиме уск. при вкл.В / не предусмотрен,предусмотрен. При этом обеспечивается устойчивое состояние срабатывания ТНЗНП при неполнофазном включении выключателя.

Вывод направленности при включении выключателя производится на время, задаваемое выдержкой времени DT1\_ТН (15) (см. рисунок 10.1 - Узел ТН).

С использованием программной накладки ХВ18\_Т3 (см. рисунок 15.1 - Узел ТНЗНП) в пункте меню [108368] ТНЗНП / Логика работы / ХВ18\_Т3 Ускоряемая ступень ТНЗНП при вкл.В / не предусмотрена,II ступень,III ступень,настраиваемая ступень имеется возможность выбора режима ускорения II, III, настраиваемой ступени ТНЗНП или вывода ускорения при включении выключателя.

Выбор настраиваемой ускоряемой ступени ТНЗНП при включении выключателя в пункте меню [108704] Конфигурирование / Конфигурирование ТНЗНП / Ускоряемая ступень ТНЗНП при вкл.В / .

Время задержки действия ступени при ускорении определяется выдержкой времени [108301] DT1\_Т3 (8) (см. рисунок 15.1 - Узел ТНЗНП), время ввода ускорения - выдержкой времени [050331] DT1\_ТН (15) (см. рисунок 10.1 - Узел ТН).

Для обеспечения быстрого отключения выключателя при переходе многофазного КЗ, вызвавшего срабатывание ДЗ, в КЗ «на землю», предусмотрена возможность ускорения III ступени ТНЗНП при появлении сигнала [150006] Срабатывание защиты. Данное ускорение осуществляется с контролем направленности от ИО М0 разр. с выдержкой времени 0,005 с, DT (54) (см. рисунок 15.1 - Узел ТНЗНП).

Ступени ТНЗНП действуют с выдержками времени [108302] DT2\_Т3 (12), [108303] DT3\_Т3 (16), [108304] DT4\_Т3 (23), [108305] DT5\_Т3 (31) для I - IV ступеней, соответственно.

С помощью программной накладки ХВ7\_Т3 (ХВ8\_Т3), в пункте меню [108357] ([108358]) ТНЗНП / Логика работы / ХВ7\_Т3 Отстройка III ст. ТНЗНП от БТНТ (ХВ8\_Т3 Отстройка IV ст. ТНЗНП от БТНТ) / не предусмотрена,предусмотрена, имеется возможность отстройки от броска тока намагничивания III (IV) ступени ТНЗНП, элементы времени DT (19 и 27) и «И» (20 и 28).

Переключатель [108502] SA 'ОУ ТНЗНП' используется для ввода режима оперативного ускорения выбранной ступени ТНЗНП. Выбор ступени осуществляется программной накладкой ХВ17\_Т3 в пункте меню



[108367] ТНЗНП / Логика работы / ХВ17\_Т3 Оперативно ускоряемая ступень ТНЗНП / II ступень,III ступень,IV ступень,настраиваемая ступень.

Выбор настраиваемой оперативно ускоряемой ступени ТНЗНП в пункте меню [108703] **Конфигурирование / Конфигурирование ТНЗНП / Оперативно ускоряемая ступень ТНЗНП.**

Время ввода ускорения определяется выдержкой времени [108308] DT8\_Т3 (39).

Программой накладкой ХВ22\_Т3 в пункте меню [108372] ТНЗНП / Логика работы / ХВ22\_Т3 **Ввод ОУ ТНЗНП при выводе ДЗЛ / не предусмотрен,предусмотрен**, предусмотрена возможность автоматического ввода оперативного ускорения ТНЗНП при появлении дискретного сигнала [101009] **ДЗЛ выведена.**

Каждая из ступеней ТНЗНП, включая ускоряемые, после отработки соответствующих выдержек времени действует на светодиодную сигнализацию ТНЗНП и выходной блок защит.

Переключателем [108503] **SA 'Выводимые ст.ТНЗНП'** предусмотрена возможность оперативного вывода заданных ступеней ТНЗНП.

Выбор выводимых переключателем ступеней ТНЗНП производится в пункте меню [108705] - [108710] **Конфигурирование / Конфигурирование ТНЗНП / Прием сигнала вывода I ст. ТНЗНП - Прием сигнала вывода VI ст. ТНЗНП** от дискретного сигнала [108008] **Вывод выводимых ст.ТНЗНП.**

По умолчанию переключателем выводятся III, IV, V и VI ступени ТНЗНП.

При приеме сигнала ВЧТО №3 предусмотрено ускорение действия реле тока III или IV ступени с контролем направленности с выдержкой времени [108309] DT9\_Т3 (51). Выбор ступени осуществляется программой накладкой ХВ20\_Т3 в пункте меню [108370] ТНЗНП / Логика работы / ХВ20\_Т3 **Контроль ВЧТО N3 от ПО ст. ТНЗНП / III ступень,IV ступень.**

Предусмотрено действие ПО тока III или IV ступени с контролем направленности на выдачу сигнала ВЧТО №3.

Выдача сигнала ВЧТО №3 происходит только при срабатывании ИО М0 разр. и по истечении выдержки времени [108312] DT12\_Т3 (49) после возврата ИО М0 бл. Такая задержка необходима для предотвращения излишнего срабатывания ТНЗНП по цепи от сигнала ВЧТО №3 из-за одновременности переориентации РНМНП по обоим концам защищаемой линии.

Программой накладкой ХВ19\_Т3 в пункте меню [108369] ТНЗНП / Логика работы / ХВ19\_Т3 **Контроль пуска от ПО IV ст.ТНЗНП при приеме ВЧТО N1 / не предусмотрен,предусмотрен**, предусмотрена возможность действия реле тока IV ступени ТНЗНП в схему контроля отключения от сигнала ВЧТО №1.

Функция «**УСКОРЕНИЕ ОТ ЗАЩИТ ПАРАЛЛЕЛЬНОЙ ЛИНИИ**» разрешает ускорение III или IV ступени ТНЗНП от защит параллельной линии.

Выбор ускоряемой ступени зависит от положения программной накладкой ХВ20\_Т3, пункт меню [108370] **ТНЗНП / Логика работы / ХВ20\_Т3 Контроль ВЧТО N3 от ПО ст. ТНЗНП (ХВ20\_Т3 Контроль ВЧТО N3 от ПО ст. ТНЗНП) / III ступень,IV ступень.**

При помощи программной накладки определяется не только ступень, от пускового органа которой происходит контроль приёма сигнала ВЧТО №3, но и ступень ускоряемая от защит параллельной линии

Таким образом, если контроль приёма сигнала ВЧТО №3 осуществляется от ПО тока III ступени ТНЗНП, ускоряться от защит параллельной линии будет также III ступень.

В схеме ускорения используется суммарный сигнал срабатывания блокирующего РНМНП защиты параллельной линии и состояния выключателя (РПВ) параллельной линии, а при установке ШСВ используется также сигнал состояния (РПВ) этого выключателя. Для выбора режима работы ШСВ (в работе или выведен), а также возможности вывода режима ускорения от параллельной линии используются свободные дискретные входы терминала. Соответственно, сигнал срабатывания блокирующего РНМНП и реле положения включения выключателя (РПВ) используется в схеме формирования сигнала ускорения защит, установленных на параллельной линии.

Время задержки при ускорении определяется выдержкой времени [108313] DT13\_T3 (56).

При использовании функции ускорения от защит параллельной линии на передней двери шкафа требуется дополнительная установка переключателя [108505] SA 'Ускорение от защит параллельной линии' с тремя положениями «ШСВ выведен / Выведено / ШСВ в работе».

Для работы функции ускорения от защит параллельной линии выполняются следующие действия:

- в меню [108641] и [108642] **Конфигурирование переключателей SA / Конфигурирование SA 'Ускорение от защит параллельной линии' / Прием сигнала на вх.1 ускорения от защит ПЛ и Прием сигнала на вх.2 ускорения от защит ПЛ** назначить логические входные сигналы **Вх.1 режима УПЛ и Вх.2 режима УПЛ** на программируемые дискретные входы, соединенные электрическим монтажом с переключателем «УСКОРЕНИЕ ОТ ЗАЩИТ ПАРАЛЛЕЛЬНОЙ ЛИНИИ»;

- в меню [108713] **Конфигурирование / Конфигурирование ТНЗНП / Прием сигнала РНМБ и РПВ ПЛ** назначить логический входной сигнал **РНМБ и РПВ ПЛ** на свободный программируемый дискретный вход;

- в меню [108714] **Конфигурирование / Конфигурирование ТНЗНП / Прием сигнала РПВ ШСВ** назначить логический входной сигнал **РПВ ШСВ** на свободный программируемый дискретный вход.

Ввод в работу V (VI) ступени ТНЗНП производится программной накладкой XB9\_T3 (XB10\_T3) в пункте меню [108359] ([108360]) **ТНЗНП / Логика работы / XB9\_T3 V ст. ТНЗНП (XB10\_T3 VI ст. ТНЗНП) состояния в работе.**

С помощью программной накладки XB15\_T3 (XB16\_T3) в пункте меню [108365] ([108366]) **ТНЗНП / Логика работы / XB15\_T3 Отстройка V ст. ТНЗНП от БТНТ (XB16\_T3 Отстройка VI ст. ТНЗНП от БТНТ) / не предусмотрена, предусмотрена** имеется возможность отстройки от броска тока намагничивания V (VI) ступени ТНЗНП (элементы времени DT (58, 68) и «И» (59, 69)).

Времена задержек срабатывания V и VI ступеней ТНЗНП задаются выдержками времени [108306] DT6\_T3 (62) и [108307] DT7\_T3 (72), соответственно.

Действие V (VI) ступени ТНЗНП на отключение выключателя производится выбором в пункте меню [108701] ([108702]) **Конфигурирование / Конфигурирование ТНЗНП / Действие V ст. ТНЗНП на отключение (Действие VI ст. ТНЗНП на отключение)** дискретного сигнала [108005] V ст. ТНЗНП ([108006] VI ст. ТНЗНП;

По умолчанию V и VI ступени ТНЗНП выведены и не сконфигурированы на отключение выключателя.

Программной накладкой XB13\_T3 (XB14\_T3) имеется возможность изменения направленности V (VI) ступени ТНЗНП в пункте меню [108363] ([108364]) **ТНЗНП / Логика работы / XB13\_T3 Направленность V ст. ТНЗНП (XB14\_T3 Направленность VI ст. ТНЗНП) / вперед,назад.**

Имеется возможность очувствления второй и третьей ступеней ТНЗНП с помощью дополнительных пятой и шестой ступеней ТНЗНП, соответственно.

При работе ТНЗНП с двойной чувствительностью на передней двери шкафа требуется дополнительная установка переключателя [108504] SA 'ТНЗНП двойной чувствительности' с тремя положениями «Параллельная линия включена / Параллельная линия отключена / Автоматическое переключение уставок».

Для работы ТНЗНП с двойной чувствительностью выполняются следующие действия:

- в меню [108631] ([108632]) **Конфигурирование переключателей SA / Конфигурирование SA 'ТНЗНП двойной чувствительности' / Прием сигнала на вх.1 двойной чувств.ТНЗНП (Прием сигнала на вх.2 двойной чувств.ТНЗНП)** назначить логические входные сигналы **Вх.1 режима ДЧ (Вх.2 режима ДЧ)** на программируемые дискретные входы, соединенные электрическим монтажом с переключателем «ТНЗНП двойной чувствительности»;

- в меню [108715] **Конфигурирование / Конфигурирование ТНЗНП / Прием сигнала РТ ПЛ** назначить логический входной сигнал **РТ ПЛ** на свободный программируемый дискретный вход;

- в меню [108716] ([108717]) **Конфигурирование / Конфигурирование ТНЗНП / Прием сигнала очувствления II ст. ТНЗНП (Прием сигнала очувствления III ст. ТНЗНП)** назначить дискретный сигнал [108019] **Очувствление II, III ст.ТНЗНП**;

- сконфигурировать V и VI ступени ТНЗНП на отключение выключателя, пункт меню [108701] ([108702]) **Конфигурирование / Конфигурирование ТНЗНП / Действие V ст. ТНЗНП на отключение (Действие VI ст. ТНЗНП на отключение)** от дискретного сигнала [108005] **V ст. ТНЗНП** ([108006] **VI ст. ТНЗНП**).

Вывод ТНЗНП из работы осуществляется переключателем [108501] SA 'ТНЗНП'.

## 2.5. Токовая отсечка (Узел **ТО**)

Логическая схема ТО (см. рисунок 16.1) принимает сигналы от:

- ПО, реагирующих на величину разности фазных токов  $I_A - I_B$  ( $I_B - I_C$ ,  $I_C - I_A$ ), с выходами: [012031] **ПО ТО АВ**, [012032] **ПО ТО ВС**, [012033] **ПО ТО СА**, для постоянного ввода в работу;

- ПО, реагирующие на величину разности фазных токов  $I_A - I_B$  ( $I_B - I_C$ ,  $I_C - I_A$ ), с выходами: [012034] **ПО ТО при вкл.В АВ**, [012035] **ПО ТО при вкл.В ВС**, [012036] **ПО ТО при вкл.В СА**, действующие на ускорение при включении выключателя;

- РПО.

Срабатывании любого ПО тока ТО с выдержкой времени [109251] DT1\_TO (4) (см. рисунок 16.1 - Узел **ТО**) действует на светодиодную сигнализацию и выходной блок защит.

Имеется возможность ускорения действия токовой отсечки при включении выключателя, программной накладкой XB1\_TO в пункте меню [109301] **ТО / Логика работы / XB1\_TO Ускорение ТО при вкл.В / не предусмотрено, предусмотрено**, с выдержкой времени [109252] DT2\_TO (11).

Время, в течение которого разрешается ускорение срабатывания ТО, определяется выдержкой времени [050331] DT1\_TH (15) (см. рисунок 10.1 - Узел **ТН**), отсчитываемой от момента включения выключателя.

Вывод токовой отсечки из работы осуществляется переключателем [109501] SA 'ТО'.

## 2.6. Устройство резервирования отказа выключателя (Узел **УРОВ**)

Функциональная схема логической части УРОВ, реализованная в терминале, представлена на рисунке

17.1.

Функция УРОВ шкафа реализует принцип индивидуального устройства, причем возможно выполнение универсального УРОВ как по схеме с дублированным пуском от защит с использованием РПВ, так и по схеме с автоматической проверкой исправности выключателя.

УРОВ содержит:

- ПО тока: [012016] ПО УРОВ ф.А, [012017] ПО УРОВ ф.В, [012018] ПО УРОВ ф.С;
- входы для приема внешних сигналов (Пуск УРОВ от ВЗ и Пуск УРОВ от ДЗШ);
- узел логики УРОВ.

В части формирования отключающих импульсов УРОВ обеспечивает действие на отключение резервируемого выключателя без выдержки времени, а затем с выдержкой времени действие на отключение смежных выключателей. Предусмотрены задержки (см. рисунок 17.1 - Узел УРОВ):

- действия УРОВ – [111251] DT1\_УРОВ (5);
- действия УРОВ «на себя» – [111252] DT2\_УРОВ (25).

Обеспечена избирательность действия логики УРОВ. При поступлении пускового сигнала от защиты линии и наличии тока осуществляется формирование выходного сигнала УРОВ в защиту шин [111005] УРОВ присоединения в ДЗШ. И наоборот, при поступлении пускового сигнала от защиты шин и наличии тока осуществляется формирование выходного сигнала УРОВ в защиту линии [111004] УРОВ ДЗШ в присоединение.

Выходной сигнал **Действие УРОВ** (дискретный сигнал [111002]) логического узла УРОВ, формирует сигнал [111017] Пуск ВЧТО №1, сигнал [151001] Запрет АПВ (см. рисунок 24.1 - Узел Запрет АПВ).

Выходной сигнал **Действие УРОВ 'на себя'** (дискретный сигнал [111003]) логического узла УРОВ, действует на отключение выключателя (дискретный сигнал [150007] Отключение) (см. рисунок 23.1 - Узел Отключение выключателя). Вывод функции УРОВ осуществляется переключателем [111501] SA 'УРОВ'.

Выбор нужного режима работы УРОВ производится программными накладками ХВ1\_УРОВ и ХВ2\_УРОВ в пунктах меню [111301] УРОВ / Логика работы / ХВ1\_УРОВ Подтверждение пуска УРОВ от сигнала РПВ / предусмотрено, не предусмотрено и [111302] УРОВ / Логика работы / ХВ2\_УРОВ Действие УРОВ 'на себя' / не предусмотрено, предусмотрено.

Программной накладкой ХВ4\_УРОВ в пункте меню [111304] УРОВ / Логика работы / ХВ4\_УРОВ Подхват от ПО тока УРОВ / не предусмотрен, предусмотрен имеется возможность подхвата сигнала пуска УРОВ.

Сигналы отключения трех фаз от внешних устройств Прием от УРОВ1 и Прием от УРОВ2 логического узла УРОВ, действуют по схеме «ИЛИ» (16) (см. рисунок 17.1 - Узел УРОВ), на отключение выключателя с запретом АПВ и на пуск ВЧТО №1.

### 2.7. Максимальная токовая защита (Узел МТЗ)

При работе МТЗ на передней двери шкафа требуется дополнительная установка переключателя [112501] SA 'МТЗ' с двумя положениями «Вывод / Работа».

Для работы МТЗ выполняются следующие действия:

в меню [112601] Конфигурирование переключателей SA / Конфигурирование SA 'МТЗ' / Прием сигнала вывода МТЗ назначить логический входной сигнал Вывод МТЗ на программируемый дискретный вход, соединенный электрическим монтажом с переключателем «МТЗ»;

- на свободное выходное реле в пункте меню **Конфигурирование / Конфигурирование выходных реле.** | **Вывод на вых.реле КХ** назначить сигнал [112003] **Работа МТЗ**;

- в меню **Конфигурирование / Конфигурирование светодиодов** | **Вывод на сетодиод Х** назначить сигнал [112001] **I ст. МТЗ**;

- в меню **Конфигурирование / Конфигурирование светодиодов** | **Вывод на сетодиод Х** назначить сигнал [112002] **II ст. МТЗ**.

Логическая схема МТЗ (см. рисунок 19.1) принимает сигналы от:

- фазных (междуфазных) ПО тока I ступени ([012041] **ПО МТЗ I ст. ф.А**, [012042] **ПО МТЗ I ст. ф.В**, [012043] **ПО МТЗ I ст. ф.С**;

- фазных (междуфазных) ПО тока II ступени ([012044] **ПО МТЗ II ст. ф.А**, [012045] **ПО МТЗ II ст. ф.В**, [012046] **ПО МТЗ II ст. ф.С**;

- ПО минимального напряжения ([014004] **ПО U мин. МТЗ АВ**, [014005] **ПО U мин. МТЗ ВС**, [014006] **ПО U мин. МТЗ СА**;

- ПО максимального напряжения обратной последовательности ([015008] **ПО U2 МТЗ**).

Программой накладкой ХВ2\_МТЗ (ХВ3\_МТЗ), в пункте меню [112352] ([112353]) **МТЗ / Логика работы / ХВ2\_МТЗ Контроль I ст. МТЗ от комбинированного ПО напряжения (ХВ3\_МТЗ Контроль II ст. МТЗ от комбинированного ПО напряжения) / не предусмотрен, вывод от БНН, перевод без БНН, ввод от БНН** имеется возможность выбора режима контроля ступени МТЗ от комбинированного ПО напряжения с выводом ступени МТЗ при срабатывании ПО БНН, с выводом действия блокировки ступени МТЗ при срабатывании БНН, или вводом ступени МТЗ при срабатывании ПО БНН.

С использованием программной накладки ХВ4\_МТЗ в пункте меню [112354] **МТЗ / Логика работы / ХВ4\_МТЗ Режим пуска по напряжению / по U мин, по U мин или U2** имеется возможность выбора пуска по напряжению: только по снижению любого из трёх междуфазных напряжений или в комбинации с увеличением напряжения обратной последовательности.

Дискретные сигналы [112001] **I ст. МТЗ** и [112002] **II ст. МТЗ** с выдержками времени [112301] **DT1\_МТЗ (4)** и [112302] **DT2\_МТЗ (10)** (см. рисунок 19.1 - Узел **МТЗ**), соответственно, действуют на программируемые светодиоды сигнализации, а дискретный сигнал [112003] **Работа МТЗ** - на программируемое выходное реле.

Имеется возможность вывода из действия II ступени МТЗ программной накладкой ХВ1\_МТЗ в пункте меню [112351] **МТЗ / Логика работы / ХВ1\_МТЗ II ст. МТЗ / не предусмотрена, предусмотрена**.

## **2.8. Устройство токовой защиты по перегрузке по току (Узел ТЗП)**

Для работы ТЗП на передней двери шкафа требуется дополнительная установка переключателя [113501] **SA 'ТЗП'** с двумя положениями «**Вывод / Работа**».

Для работы устройства ТЗП выполняются следующие действия:

- в меню [113601] **Конфигурирование переключателей SA / Конфигурирование SA 'ТЗП' / Прием сигнала вывода ТЗП** назначить логический входной сигнал **Вывод ТЗП** на программируемый дискретный вход, соединенный электрическим монтажом с переключателем «ТЗП»;

- в меню терминала **Конфигурирование / Конфигурирование выходных реле** | **Вывод на вых.реле КХ** назначить сигнал [113002] **ТЗП I ст.** , [113003] **ТЗП II ст....**;

- в меню терминала **Конфигурирование / Конфигурирование светодиодов | Вывод на светодиод X** назначить сигнал **[113001] ТЗП сигнальная ст.**

Логическая схема ТЗП (см. рисунок 20.1 - Узел **ТЗП**) принимает логические сигналы от независимых ступеней ПО тока: сигнальной, I - V ступеней, реагирующих на увеличение тока прямой последовательности.

ТЗП с выдержками времени: **[113251] DT1\_ТЗП** действует на сигнализацию, **[113252] DT2\_ТЗП - [113256] DT6\_ТЗП** – на программируемые выходные реле.

Контроль направленности для каждой ступени устанавливается программными накладками **XB1\_ТЗП - XB6\_ТЗП** в пунктах меню **[113301] ТЗП / Логика работы / XB1\_ТЗП Контроль направленности сигнальной ст. ТЗП от РНМПП, [113302] ТЗП / Логика работы / XB2\_ТЗП Контроль направленности I ст. ТЗП от РНМПП... .**

### 2.9. Поведение защиты при нарушениях в цепях напряжения (Узел **ТН**)

Алгоритм функционирования БНН в виде векторных диаграмм иллюстрируется приложением Д и реализуется программно по выражению:

$$|U_{БНН}| > U_{уст БНН}, \text{ где}$$

$$U_{БНН} = (U_{ВН} + U_{СН} - U_{АН}) + (U_{НИ} - U_{ИК}) / \sqrt{3} \text{ – при схеме ТН (особая фаза А);}$$

$$U_{БНН} = (U_{АН} + U_{СН} - U_{ВН}) + (U_{НИ} - U_{ИК}) / \sqrt{3} \text{ – при схеме ТН (особая фаза В);}$$

$$U_{БНН} = (U_{АН} + U_{ВН} - U_{СН}) + (U_{НИ} - U_{ИК}) / \sqrt{3} \text{ – при схеме ТН (особая фаза С);}$$

$U_{АН}, U_{ВН}, U_{СН}$  - векторы фазных напряжений «звезды»;

$U_{НИ}, U_{ИК}$  - векторы напряжений «разомкнутого треугольника».

При подключении к ТН с разными вариантами соединения «разомкнутого треугольника» следует руководствоваться сведениями, приведенными в таблице 9.

Таблица 9

Номер рисунка схемы ТН	Номер рисунка с векторной диаграммой БНН	Особая фаза в схеме ТН	Направление векторов особой фазы «звезды» и «треугольника» ТН
Д.1 и Д.2	Д.13	фаза А	совпадает
Д.3 и Д.4	Д.13	фаза А	не совпадает
Д.5 и Д.6	Д.14	фаза В	совпадает
Д.7 и Д.8	Д.14	фаза В	не совпадает
Д.9 и Д.10	Д.15	фаза С	совпадает
Д.11 и Д.12	Д.15	фаза С	не совпадает

Под «особой фазой» понимается вектор фазного напряжения «звезды», совпадающий по направлению с вектором напряжения замыкающей фазы «разомкнутого треугольника» (или противоположный ему).

Изменение состояния программируемых накладок производится в пункте меню терминала **ТТ, ТН / ТН**.

Для формирования векторов напряжений  $U_{НИ}$  и  $U_{ИК}$  к комплектам шкафа необходимо подвести соответствующие выводы «разомкнутого треугольника»: «**Н**», «**И**» и «**К**». При использовании на подстанции вместо вывода «**И**» ТН вывода «**Ф**» необходимо соединить:

- вывод «**Ф**» «разомкнутого треугольника» с клеммой «**И**» шкафа,
- вывод «**Н**» «разомкнутого треугольника» с клеммой «**К**» шкафа,
- вывод «**К**» «разомкнутого треугольника» с клеммой «**Н**» шкафа.

Выбор программных накладок в этом случае осуществляется в соответствии с таблицей 10.

Таблица 10

Номер рисунка схемы ТН*	Номер рисунка с векторной диаграммой БНН	Особая фаза в схеме ТН	Направление векторов особой фазы «звезды» и «треугольника» ТН
Д.1	Д.14	фаза В	не совпадает
Д.2	Д.15	фаза С	не совпадает
Д.3	Д.15	фаза С	совпадает
Д.4	Д.14	фаза В	совпадает
Д.5	Д.13	фаза А	не совпадает
Д.6	Д.15	Фаза С	не совпадает
Д.7	Д.13	фаза А	совпадает
Д.8	Д.15	фаза С	совпадает
Д.9	Д.13	фаза А	не совпадает
Д.10	Д.14	фаза В	не совпадает
Д.11	Д.14	фаза В	совпадает
Д.12	Д.13	фаза А	совпадает

В случае отсутствия цепей ТН разомкнутого треугольника программная накладка ХВ3\_ТН, в пункте меню **[050308] ТТ, ТН / Логика работы / ХВ3\_ТН Цепь напряжения разомкнутого треугольника** устанавливается в положение **не используется**. При этом вводятся в работу ПО тока и напряжения по обратной и нулевой последовательности.

Для контроля одновременного исчезновения трех фазных напряжений используются три ПО минимального напряжения в фазах А, В и С, включенные по схеме «И» (1) (см. рисунок 10.1 - Узел **ТН**).

Если измерительный ТН установлен на ВЛ – в пункте меню **[050305] ТТ, ТН / Логика работы / ХВ1\_ТН Место установки трансформатора напряжения / на линии**, то для исключения ложной работы ДЗ при отключении линии используется блокировка от реле положения выключателей «Отключено» (РПО) на логическом элементе «И» (3).

При исчезновении любого из напряжений «звезды» или «разомкнутого треугольника» появляется напряжение U БНН и происходит срабатывание БНН.

Сигнал о неисправности цепей напряжения с задержкой 5 с через выдержку времени DT (6) (дискретный сигнал **[050001] Неисправность цепей напряжения**) выдается также на светодиодную сигнализацию и в цепи внешней сигнализации через выходное реле «Неисправность».

## 2.10. Поведение защиты в цикле ОАПВ (Узел **ОАПВ**)

При работе защиты совместно с внешним устройством ОАПВ на передней двери шкафа требуется дополнительная установка переключателя **[152501] SA 'Режим работы'** с двумя положениями «С ОАПВ / Без ОАПВ».

Для работы с ОАПВ выполняются следующие действия:

- в меню **[152601] Конфигурирование переключателей SA / Конфигурирование SA 'Режим работы' / Прием сигнала работы с внешним ОАПВ** назначить логический входной сигнал **Ввод режима с внешним ОАПВ** на программируемый дискретный вход, соединенный электрическим монтажом с переключателем **SA 'Режим работы'**;

- в меню **[152701] Конфигурирование / Конфигурирование ОАПВ / Прием сигнала неисправности от ОАПВ** назначить логический входной сигнал на не используемый программируемый дискретный вход;

- в меню **Конфигурирование / Конфигурирование выходных реле / Вывод на вых.реле КХ** назначить сигнал **[152001] Пуск ОАПВ (в ВЗ)**;



- в меню **Конфигурирование / Конфигурирование светодиодов / Вывод на светодиод X** назначить сигнал [152001] **Пуск ОАПВ (в ВЗ)**.

- в меню [152401] **ОАПВ / Логика работы / XB1\_ОАПВ Работа с внешним ОАПВ** выбрать состояние **предусмотрена**.

Пуск ОАПВ осуществляется:

- от ДЗЛ (дискретный сигнал [101007] **Действие ДЗЛ, ДТО**);
- от I ступени дистанционной защиты (дискретный сигнал [106005] **I ст. ДЗ**);
- от I ступени ТНЗНП (дискретный сигнал [108001] **I ст. ТНЗНП**).

Переключение режима работы защиты (пуск ОАПВ или отключение трех фаз) производится на элементе **М (2)** (см. рисунок 22.1 – узел **ОАПВ**).

Условия пуска внешнего ОАПВ:

- наличие сигнала срабатывания «1» на выходе элемента «ИЛИ» (1);
- внешнее устройство ОАПВ находится в исправном состоянии – на входе терминала сигнал логического нуля «0»;

- переключатель [152501] **SA 'Режим работы'** установлен в положение **«С ОАПВ»**.

Предусмотрен режим перевода защиты на отключение трех фаз при отказе устройства ОАПВ, который устанавливается программной накладкой XB2\_ОАПВ в состояние **предусмотрен** в пункте меню [152402] **ОАПВ / Логика работы / XB2\_ОАПВ Перевод на ОТФ при отказе ОАПВ**. При появлении сигнала срабатывания защиты, вводится в работу регулируемая задержка времени [152230] DT1\_ОАПВ (4) (см. рисунок 22.1 - узел **ОАПВ**), по истечении которой происходит автоматический перевод защиты на отключение трех фаз.


Защита действует на выключатель с пофазным управлением через внешнее устройство ОАПВ. Встроенная функция трехфазного УРОВ в этом случае не используется, следует применять внешнее пофазное УРОВ.

## 2.11. Перевод защиты на обходной выключатель при выводе в ревизию основного выключателя

Для возможности перевода защиты на обходной выключатель, при выводе в ревизию основного выключателя, в схеме шкафа предусмотрены:

- испытательные блоки SG, через которые подключены цепи тока от измерительных ТТ;
- переключатель **SA 'Цепи ТН'**, через который подключены цепи напряжения от измерительных ТН,
- переключатель **SA 'Выбор выключателя'**, через который подключены цепи постоянного тока, все выходные цепи и цепи останова передатчика.

Перевод защиты с линейного выключателя на обходной и обратно осуществляется путем перестановки рабочей крышки с испытательного блока **SG Ток ЛВ** на испытательный блок **SG Ток ОБ** и переключением переключателя **SA 'Выбор выключателя'** в положение **Обходной**. При этом загорается лампа **HL «ОБХОДНОЙ ВЫКЛЮЧАТЕЛЬ»**.

 Контроль соответствия положения рабочей крышки на испытательном блоке SG и переключателя SA осуществляется в пункте меню [050504] **Состояние переключателей / SA 'Выбор выключателя' / Отключено, Линейный, Обходной**.

Только при установке рабочей крышки на испытательный блок **SG Ток ЛВ (SG Ток ОБ)** и переключателя



SA 'Выбор выключателя' в положение **Линейный (Обходной)** в пункте меню терминала **Состояние переключателей / SA 'Выбор выключателя'** появится значение **Линейный (Обходной)**. В противном случае в пункте меню терминала **Состояние переключателей / SA 'Выбор выключателя'** появится значение **Отключено**.

## 2.12. Принцип действия составных частей шкафа

### 2.12.1. Терминал защиты БЭ2704

Подробно с устройством и работой терминала можно ознакомиться в руководстве по эксплуатации ЭКРА.656132.265-03 РЭ «Терминалы защиты серии БЭ2704».

Схемы входных и выходных цепей шкафа показаны в ЭКРА.656453.1051 ЭЗ.

Для подключения цепей переменного тока и напряжения в терминале предусмотрены 7 промежуточных ТТ и 6 промежуточных ТН, входные обмотки которых выведены на разъем ХА1 терминала. Подключение к дискретным входам терминала производится через разъемы Х1 - Х4, а к контактам выходных реле – через разъемы Х101, Х102. На разъем Х31 подается также напряжение для питания терминала с выходов помехозащитного фильтра Е.

На первые три токовые входные обмотки терминала подаются фазные токи линейного выключателя Ia ЛВ, Ib ЛВ, Ic ЛВ. На следующие четыре токовые входные обмотки терминала подаются фазные токи обходного выключателя Ia ОВ, Ib ОВ, Ic ОВ и ток нулевой последовательности параллельной линии (3I0 //). От ТН, установленного на шинах или на ВЛ, на терминал подаются три фазных напряжения «звезды» UAN, UBN, UCN, два напряжения «разомкнутого треугольника» Уни и Уик и напряжение Ушон.

Фазные токи используются в терминале для реализации функций: ДЗЛ, ДЗ, ТНЗНП, ТО, УРОВ, МТЗ, ТЗП. Ток 3I0 // используется для реализации функции ОМП и I ст. ДЗЗ.

Если вторая группа цепей тока не заводится, в пункте меню терминала [050251] ТТ, ТН / ТТ / ТТ В2 необходимо выбрать состояние **не используется**.

Если цепь тока 3I0 // не заводится, в пункте меню терминала [050252] ТТ, ТН / ТТ / ТТ В3 необходимо выбрать состояние **не используется**.

2.12.2. Для контроля напряжения на линии на подстанции устанавливается шкаф отбора напряжения (ШОН), выходной сигнал которого представляет собой ток (примерно 0,15 А). Напряжение с шунтирующего резистора подводится к тринадцатому аналоговому входу напряжения терминала. Калибровка аналогового входа от ШОН описана в п.п. 3.3.6.6 настоящего РЭ.

Если для контроля напряжения на линии используется ТН, необходимо исключить шунтирующий резистор, удалить перемычку 2-4 в испытательном блоке SG«Напряжение на линии от ШОН» (ЭКРА.656453.1051 ЭЗ). Величину модуля подстройки Ушон выставить приблизительно 0,1 (по умолчанию 1).

Фазные напряжения UAN, UBN, UCN используются для реализации функций ДЗ. Эти же цепи, совместно с напряжениями «разомкнутого треугольника» УНИ, УИК используются для реализации функции БНН, для получения напряжения нулевой последовательности  $U_0 = U_{НИ} + U_{ИК}$  при реализации функции ИО направления мощности.

Контакты выходных реле терминала коммутируют выходные цепи шкафа и цепи внешней сигнализации.

### 2.12.3. Дополнительные функции терминала

В состав терминала БЭ2704 входит регистратор событий (изменений состояния) до 512 логических сигналов (как внешних, так и формируемых внутри терминала). Точность привязки метки времени к регистрируемому событию 0,001 с. Устройство позволяет запоминать до 1024 событий во времени. При переполнении буфера событий новая информация записывается на место самой старой (по времени записи) информации. Переполнение буфера событий не может возникнуть при постоянном вычитывании событий с помощью комплекса программ **EKRASMS**.

Терминал обеспечивает осциллографирование всех входных аналоговых сигналов и до 128 дискретных сигналов, выбираемых из списка логических сигналов (как внешних, так и формируемых внутри устройства) с дискретностью 24 цифровых отсчета за период.

Назначение регистрируемых и осциллографируемых сигналов осуществляется релейным персоналом с помощью дисплея и клавиатуры терминала или с использованием ПК и комплекса программ **EKRASMS**.

Наличие встроенных программ проверки функционирования и диагностики терминала не исключает необходимости осуществления периодически полной проверки шкафа релейным персоналом. Система самодиагностики терминала не охватывает: входные трансформаторы, входные оптроны и контакты выходных реле.

### 2.13. Устройство определения места повреждения (Узел ОМП)

В терминале имеется возможность использования встроенной функции ОМП. Пуск функции ОМП (рисунок 21.1) в случае КЗ на линии осуществляется при срабатывании ДЗЛ, II, III ступеней ДЗ или ТНЗНП без выдержки времени, ускорении при включении выключателей при приеме сигналов ВЧТО №2 и №3.

При пуске ОМП, через время (0.02 - 0.06), с, определяемое элементом времени [159204] DT1\_ОМП (4) (см. рисунок 21.1 - Узел **ОМП**), происходит «захват» (фиксация) аналоговых данных: векторных значений всех симметричных составляющих тока и напряжения ВЛ и их приращений, тока нулевой последовательности параллельной линии, частоты сигналов. Одновременно фиксируется время возникновения аварии.

В устройстве применен так называемый «селективный принцип» расчета и отображения расстояния. При этом расчет расстояния до места повреждения на ВЛ происходит только в случае появления логической «1» дискретного сигнала [150006] **Срабатывание защиты**. Разрешение расчета расстояния и индикации результатов ОМП производится с помощью логического элемента «И» (2).

С целью отстройки от переходных процессов в начальный момент КЗ на ВЛ желательно фиксировать аналоговые данные как можно позже, перед самым моментом отключения тока повреждения. Поэтому уставку по выдержке времени DT1\_ОМП (4) следует выбирать, исходя из реального времени действия выключателя и установленной задержки в канале отключения.

С другой стороны, для получения приращений векторных значений симметричных составляющих сигналов используется «кольцевое» запоминание текущих значений векторов симметричных составляющих с полным временем кольца 0,08 с. Поэтому, с точки зрения правильного запоминания предшествующего режима, время задержки фиксации корректных данных после возникновения повреждения на ВЛ не должно превышать 0,06 с.

В устройстве имеются два варианта алгоритмов расчета расстояния: для однородных и для неоднородных ЛЭП.


Однородной называется ЛЭП, удельные параметры которой на всем ее протяжении не меняются и кото-

рая не содержит ответвлений.

Алгоритм ОМП учитывает влияние тока одной (ближайшей или эквивалентной) параллельной линии. Ток от этой линии заводится на специально выделенный токовый вход (см. руководство по эксплуатации ЭКРА.656132.265-03 РЭ «Терминалы защиты серии БЭ2704»).

Описание алгоритмов расчета приведено в руководство пользователя ЭКРА.656132.091-03 Д7 «Определение места повреждения».

При срабатывании ОМП, через время от 2,0 до 3,0 с, на дисплее терминала отображается информация о расстоянии до места КЗ, виде повреждения, дате и времени.

 Эта информация сбрасывается только при нажатии кнопки на двери шкафа «Съем сигнализации» или при снятии общей сигнализации дистанционно, с помощью комплекса программ **EKRASMS**. Если показания ОМП не были сброшены, при возникновении нового повреждения на ВЛ информация на дисплее заменится на новую, соответствующую последнему КЗ. Полная информация о последних 10 расчетах места КЗ доступна через встроенный в терминал дисплей в меню **Регистратор ОМП**.

Зафиксированные данные в момент пуска ОМП: векторные значения всех симметричных составляющих тока и напряжения ВЛ и их приращения, ток нулевой последовательности параллельной линии, частота сигналов, время возникновения аварии, вид повреждения, тип алгоритма расчета расстояния - попадают в базу данных аналоговых событий, доступную комплексу программ **EKRASMS**. Если данные из указанной базы не вычитываются, то, даже при снятии напряжения питания, в электронной памяти терминала сохраняется информация о последних 128 аналоговых событиях.

### 3. Использование по назначению

#### 3.1. Эксплуатационные ограничения

3.1.1. Климатические условия монтажа и эксплуатации шкафа должны соответствовать требованиям 1.1.2 настоящего РЭ. Возможность работы шкафа в условиях, отличных от указанных, должна согласовываться с предприятием - держателем подлинников конструкторской документации и с предприятием - изготовителем.

3.1.2. Группа условий эксплуатации должна соответствовать требованиям 1.1.4 настоящего РЭ.

#### 3.2. Подготовка изделия к использованию

3.2.1. Меры безопасности при подготовке изделия к использованию

3.2.1.1. Монтаж, обслуживание и эксплуатацию шкафа разрешается производить лицам, прошедшим специальную подготовку, имеющим аттестацию на право выполнения работ, хорошо знающим особенности электрической схемы и конструкцию шкафа. При этом следует соблюдать необходимые меры по защите изделия от воздействия статического электричества.



Монтаж шкафа и работы на рядах зажимов шкафа, а также на разъемах терминала и устройств, следует производить при обесточенном состоянии шкафа. При необходимости проведения проверок должны приниматься меры по предотвращению поражения обслуживающего персонала электрическим током, а также сохранению шкафа от повреждений.

По требованиям защиты человека от поражения электрическим током шкаф соответствует классу I по ГОСТ 12.2.007.0-75.

3.2.1.2. Шкаф перед включением и во время работы должен быть надежно заземлен.

3.2.2. Внешний осмотр, порядок установки шкафа

3.2.2.1. Упакованный шкаф поставьте на горизонтальную поверхность, руководствуясь знаками «Верх». Убедитесь в соответствии содержимого упаковочному листу. Извлеките шкаф из упаковки и снимите с него ящик с запасными частями и приспособлениями (если они поставляются в одной таре).

Произведите внешний осмотр шкафа, убедитесь в отсутствии механических повреждений терминала и шкафа, вызванных транспортированием.

При обнаружении каких-либо несоответствий или неисправностей в оборудовании необходимо немедленно поставить в известность предприятие – изготовитель.

3.2.2.2. Шкаф предназначен для установки в чистом помещении, достаточно освещенном для проведения необходимых проверок.

3.2.2.3. Установите шкаф в вертикальном положении на предусмотренное для него место, закрепив его основание на фундаментных шпильках гайками, либо приварив основание шкафа к металлоконструкции пола, либо по инструкции, принятой в энергосистемах.

3.2.2.4. На металлоконструкции шкафа предусмотрен заземляющий болт, который должен использоваться только для присоединения к заземляющему контуру.

Выполнение этого требования по заземлению является обязательным.



**КРЕПЛЕНИЕ ШКАФА СВАРКОЙ ИЛИ БОЛТАМИ К ЗАКЛАДНОЙ МЕТАЛЛОКОНСТРУКЦИИ ПОЛА НЕ ОБЕСПЕЧИВАЕТ НАДЕЖНОГО ЗАЗЕМЛЕНИЯ.**

### 3.2.3. Монтаж шкафа

Выполнить подключение шкафа согласно утвержденному проекту в соответствии с указаниями настоящего РЭ. Связь шкафа с другими шкафами защит и устройствами производить с помощью кабелей или проводников с сечением жил не менее 1,5 мм<sup>2</sup>.



Подключение цепей питания «+ЕС» и «-ЕС» производить непосредственно к клеммникам помехозащитного фильтра.

Ряды зажимов шкафа приведены в ЭКРА.656453.1051 ЭЗ.

### 3.2.4. Подготовка шкафа к работе

3.2.4.1. Шкаф не подвергается консервации смазками и маслами и какой-либо расконсервации не требуется.

3.2.4.2. Шкаф выпускается с предприятия-изготовителя работоспособным и полностью испытанным.

Положение оперативных переключателей шкафа выставить в соответствии с таблицей 11, а значения уставок защит – с учетом бланка уставок шкафа.

Таблица 11 - Значения положений оперативных переключателей и кнопок шкафа

Наименование SA, SB	Функциональное назначение	Рабочее положение
<b>ПИТАНИЕ</b>	Подача оперативного постоянного тока на терминал	«ВКЛ.»
<b>ТЕРМИНАЛ</b>	Выбор одного из режимов работы: «РАБОТА», «ВЫВОД»	«РАБОТА»
<b>ВЫБОР ВЫКЛЮЧАТЕЛЯ</b>	Перевод действия защиты с линейного выключателя на обходной выключатель: «ЛИНЕЙНЫЙ», «ОТКЛЮЧЕНО», «ОБХОДНОЙ»	по заданию
<b>ЦЕПИ ТН</b>	Перевод цепей напряжения: «1 СШ», «ОТКЛЮЧЕНО», «2 СШ»	по заданию
<b>ДЗЛ</b>	Выбор одного из режимов работы: «РАБОТА», «ВЫВОД»	«РАБОТА»
<b>ДЗ</b>	Выбор одного из режимов работы: «РАБОТА», «ВЫВОД»	по заданию
<b>ОУ ДЗ</b>	Выбор одного из режимов работы: «РАБОТА», «ВЫВОД»	по заданию
<b>ТНЗНП</b>	Выбор одного из режимов работы: «РАБОТА», «ВЫВОД»	по заданию
<b>ОУ ТНЗНП</b>	Выбор одного из режимов работы: «РАБОТА», «ВЫВОД»	по заданию
<b>ВЫВОДИМЫЕ СТ. ТНЗНП</b>	Выбор одного из режимов работы: «РАБОТА», «ВЫВОД»	по заданию
<b>ТО</b>	Выбор одного из режимов работы: «РАБОТА», «ВЫВОД»	по заданию
<b>УРОВ</b>	Выбор одного из режимов работы: «РАБОТА», «ВЫВОД»	по заданию
<b>СЪЕМ СИГНАЛИЗАЦИИ</b>	Снятие светодиодной сигнализации с терминала	При нажатии более 3 с – режим проверки исправности светодиодов
<b>КОНТРОЛЬ ИСПРАВНОСТИ ЛАМП</b>	Проверка исправности ламп	При нажатии - режим проверки исправности ламп

Данные, требующиеся для нормальной эксплуатации шкафа, доступны через меню и последовательно выводятся на дисплей при нажатии на соответствующие кнопки управления. С помощью клавиатуры и дисплея, которые расположены на лицевой плите терминала, можно производить изменение уставок.

Работа с терминалом подробно описана в руководстве по эксплуатации ЭКРА.656132.265-03 РЭ.

Список меню, подменю, входящих в основные меню, и их функции приведены в таблицах Ж.1 и Ж.2 (приложение Ж).

Текущие значения входных токов и напряжений, а также вычисляемых величин в процессе работы терминала, можно наблюдать через меню терминала **Текущие величины / Аналоговые входы, Аналоговые величины и Константы** в первичных или во вторичных величинах. Перечень наблюдаемых сигналов приведен в таблице Ж.1 (приложение Ж).

Изменение и наблюдение параметров терминала (уставок, программных накладок, выдержек времени и т.д.) производить с помощью пунктов меню терминала приведенных в таблице Ж.2 (приложение Ж).

Более быстро, наглядно и удобно перепрограммирование терминала и изменение уставок защит может быть произведено с помощью комплекса программ EKRASMS.

Имеется возможность аварийного осциллографирования до 28 аналоговых сигналов:

- 1 – Ток линейного выключателя, фаза А;
- 2 – Ток линейного выключателя, фаза В;
- 3 – Ток линейного выключателя, фаза С;
- 4 – Ток обходного выключателя, фаза А;
- 5 – Ток обходного выключателя, фаза В;
- 6 – Ток обходного выключателя, фаза С;
- 7 – Ток нулевой последовательности параллельной линии;
- 8 – Напряжение «звезды», фаза А;
- 9 – Напряжение «звезды», фаза В;
- 10 – Напряжение «звезды», фаза С;
- 11 – Напряжение «разомкнутого треугольника», НИ;
- 12 – Напряжение «разомкнутого треугольника», ИК;
- 13 – Напряжение на линии;
- 14 – Ток линии, фаза А;
- 15 – Ток линии, фаза В;
- 16 – Ток линии, фаза С;
- 17 – Ток дифференциальный, фаза А (КС1);
- 18 – Ток дифференциальный, фаза В (КС1);
- 19 – Ток дифференциальный, фаза С (КС1);
- 20 – Ток порога торможения, фаза А (КС1);
- 21 – Ток порога торможения, фаза В (КС1);
- 22 – Ток порога торможения, фаза С (КС1);
- 23 – Ток дифференциальный, фаза А (КС2);
- 24 – Ток дифференциальный, фаза В (КС2);
- 25 – Ток дифференциальный, фаза С (КС2);
- 26 – Ток порога торможения, фаза А (КС2);

27 – Ток порога торможения, фаза В (КС2);

28 – Ток порога торможения, фаза С (КС2);

Анализ аварийных осциллограмм производится с помощью комплекса программ EKRASMS.

Перечень регистрируемых дискретных сигналов приведен в приложении 3.

### 3.2.5. Режим тестирования

В терминале предусмотрен специальный режим, обеспечивающий определенные удобства при наладке и при периодических проверках. Перевод устройства в этот режим может осуществляться только с помощью кнопочной клавиатуры на лицевой панели терминала. С помощью комплекса программ **EKRASMS** указанный режим недоступен.

Для перевода защиты в режим тестирования необходимо в основном меню терминала **[206201] Тестирование / Режим теста** выбрать состояние **есть** и произвести стандартную запись уставки. Индикацией установленного режима является свечение светодиода **Режим теста** и периодически появляющаяся строка «**Тестирование**» в режиме индикации текущего времени. Во внешнюю цепь сигнализации выдается не квитуемый сигнал **Неисправность**. Действие на выходные реле (кроме контрольного, расположенного в блоке питания) запрещается.

После этого можно войти в меню **Тестирование** и активизировать пункты подменю, предоставляющие , возможность подключения контрольного реле к дискретным сигналам.

Кроме того, в режиме тестирования имеется возможность ручного поочередного включения и выключения каждого из имеющихся в терминале выходных реле и автоматической генерации событий для проверки связи со SCADA – системами.

При нахождении в подпунктах меню **Тестирование** выполнение всех действий производится без выхода в режим записи уставок.

Из меню **Тестирование** можно перейти в любые другие пункты меню и произвести изменение существующих параметров, используя стандартную процедуру записи уставок. Можно производить изменение параметров устройства и с помощью комплекса программ **EKRASMS**. Однако реальная запись уставок в долговременную память при этом не производится. Значение измененных уставок действительно только на время нахождения устройства в режиме тестирования. При возврате из режима тестирования происходит возврат к значениям уставок, имеющим место до переключения в этот режим.

Для выхода из режима тестирования необходимо в основном меню: **[206201] Тестирование / Режим теста** выбрать состояние **нет** и произвести стандартную запись уставки. Можно выключить питание терминала и опять подать его через несколько секунд. При этом устройство перейдет в нормальный режим функционирования.

Список подменю, входящих в основное меню **Тестирование**, и их функции приведены в таблице Ж.2 (приложение Ж).

### 3.3. Указания по вводу шкафа в эксплуатацию

При вводе шкафа в эксплуатацию необходимо выполнить следующие работы:

- проверка сопротивления изоляции;
- проверка электрической прочности изоляции;

- проверка уставок защит шкафа;
- проверку шкафа рабочим током и напряжением;
- проверка правильности подведения к шкафу тока и напряжения от измерительных трансформаторов;
- проверку воздействия на внешние цепи и проверка взаимодействия шкафа с другими НКУ.

### 3.3.1. Проверка сопротивления изоляции

Проверку сопротивления изоляции производить в соответствии с ГОСТ Р 51321.1-2007, СТБ МЭК 60439-1-2007 в холодном состоянии шкафа в следующей последовательности:

- снять напряжение со всех источников, связанных со шкафом, а подходящие концы отсоединить;
- отключить и изолировать все цепи, подходящие к приемопередатчику;
- рабочие крышки испытательных блоков установить в рабочее положение;
- собрать клемма шкафа в группы в соответствии с таблицей 12.

Таблица 12

Наименование цепи	
1	Цепи переменного тока
2	Цепи переменного напряжения
3	Цепи постоянного тока
4	Цепи внешние
5	Цепи отключения
6	Цепи выходные
7	Цепи сигнализации
8	Цепи регистрации в АСУ

Измерение сопротивления изоляции производить в холодном состоянии мегаомметром на напряжение 1000 В сначала для всех независимых цепей, объединенных вместе, относительно корпуса, а потом – каждой выделенной цепи относительно остальных цепей, соединенных между собой. Сопротивление изоляции должно быть не менее 100 МОм при температуре  $(25 \pm 10)$  °С и относительной влажности до 80 %.

### 3.3.2. Проверка электрической прочности изоляции

Проверку электрической прочности изоляции независимых цепей относительно корпуса и между собой производить напряжением 2000 В переменного тока частоты 50 Гц в течение 1 мин.

Проверку электрической прочности изоляции производить в последовательности, указанной в 3.3.1. При испытаниях не должно быть пробоя изоляции.



**ПОСЛЕ ПРОВЕРКИ ИЗОЛЯЦИИ ВСЕ ВРЕМЕННЫЕ ПЕРЕМЫЧКИ СНЯТЬ.**

### 3.3.3. Проверка оптических портов связи

Проверка оптических портов связи заключается в контроле соответствия его настроек требуемому режиму работы, а так же правильности соединения с внешним оборудованием в случае с мультиплексорами или преобразователями по светодиодной индикации.



**ПРИ ПОДКЛЮЧЕНИИ РАЗЪЕМОВ ОПТОВОЛОКОННОГО КАБЕЛЯ НЕОБХОДИМО СОБЛЮДАТЬ МЕРЫ БЕЗОПАСНОСТИ. ДЛЯ ИЗБЕЖАНИЯ ПОВРЕЖДЕНИЯ ГЛАЗ НЕЛЬЗЯ СМОТРЕТЬ В ОПТИЧЕСКИЙ ИЗЛУЧАТЕЛЬ ПЕРЕДАТЧИКА ИЛИ В РАЗЪЕМ ОПТОВОЛОКОННОГО КАБЕЛЯ СВЯЗИ. ОПРЕДЕЛЕНИЕ ПРАВИЛЬНОСТИ ПОДКЛЮЧЕНИЯ ОПТИЧЕСКИХ РАЗЪЕМОВ ПРОИЗВОДИТСЯ ПО СВЕЧЕНИЮ СВЕТОДИОДНЫХ ИНДИКАТОРОВ.**

Интерфейсами канала связи являются оптический приемник и передатчик, которые имеют индивидуаль-



ные светодиодные индикаторы работы. Индикатор приемника Rx светится при наличии на его входе любого оптического излучения, но свечение не означает правильности поступающих данных. Основное назначение этого индикатора – определение оптического волокна с передаваемыми данными в кабеле связи для правильности подключения разъемов.

Индикатор Tx светится при работе передатчика. Так как для работы по выделенным линиям связи используется внутренний источник синхронизации, в этом режиме индикатор Tx будет постоянно светиться, независимо от наличия канала связи или правильности подключения оптических разъемов. Для работы по мультиплексированным линиям связи используется внешний источник синхронизации, сигнал которого выделяется из принимаемых данных, поэтому свечение индикатора Tx в этом режиме зависит от наличия входных данных (свечение индикатора Rx).

В любом случае, индикаторы Rx и Tx только свидетельствуют о правильности подключения разъемов и отсутствии обрывов оптического кабеля. Диагностика состояния канала связи описана в отдельном документе ЭКРА 650323.054-01 Д7 «Рекомендации по организации и проверке цифровых каналов связи, используемых в продольной дифференциальной защите линии электропередачи».

#### 3.3.4. Проверка уставок защит шкафа

С помощью комплекса программ **EKRASMS** или с помощью кнопок и дисплея на терминале выставить значения уставок терминала в соответствии с заданными в бланке уставок.



Начинать выставление уставок (**обязательно!**) с установки первичных и вторичных величин измерительных трансформаторов тока и напряжения ВЛ, в пункте меню терминала **[050911] ТТ, ТН / Пер/втор.аналог.входов**.

Параметры линии (удельные сопротивления, длина) должны задаваться во всех случаях в пункте меню терминала **[050902] Параметры линии**.

Также без необходимости не следует изменять параметры настройки коэффициентов передачи по цепям тока и напряжения и параметры балансировки АЦП по постоянному току.

##### 3.3.4.1. Проверка ПО и ИО дифференциальной защиты линии (ДЗЛ)

###### 3.3.4.1.1. Проверка величины базисного тока

Проверка установленной уставки по базисному току производится путем подачи на вход устройства тока  $I_{AN}$  ( $I_{BN}$ ,  $I_{CN}$ ), равного  $I_B$  и наблюдением за токами **[001104] Ia дифф (КС1)**, **[001117] Ia дифф (КС2)** (**[001105] Ib дифф (КС1)**, **[001118] Ib дифф (КС2)**, **[001106] Ic дифф (КС1)**, **[001119] Ic дифф (КС2)**) в меню Аналоговые величины. Обязательным условием проверки является наличие цифрового канала связи, токи, принимаемые с противоположного конца линии, должны отсутствовать.

Величина наблюдаемого тока должна находиться в пределах от 0,98 до 1,02 о.е.

###### 3.3.4.1.2. Проверка уставок по проводимости устройства компенсации емкостного тока линии

Проверка производится, если в пункте меню терминала **[101261] ДЗЛ / Уставки ПО / Компенсация емкостного тока ДЗЛ** установлен режим **предусмотрена**. Этот режим обычно устанавливается при использовании ДЗЛ для защиты кабельных линий напряжением 20 – 500 кВ длиной более 20 км.

В пункте меню терминала **Параметры линии** должны быть предварительно выставлены удельные параметры линии по прямой и нулевой последовательности и ее длина.

Подать трехфазное напряжение прямой последовательности  $U_{A-B-C}=60\text{В}$  и трехфазный ток прямой последовательности  $I_{A-B-C}$  с регулируемой величиной и регулируемым фазовым сдвигом между током и напряжением. Наблюдать модуль выходного сигнала [001124]  $I_a(k)$ , ([001125]  $I_b(k)$ , [001126]  $I_c(k)$ ) следует в пункте меню терминала **Текущие величины / Аналоговые величины**.

Итерационно, поочередно регулируя величину тока и фазу между напряжением и током, добиться минимального значения модуля выходного сигнала  $I_a(k)$ , ( $I_b(k)$ ,  $I_c(k)$ ), которое должно составлять не более 3 % от модуля сигнала при  $I_{A-B-C} = 0$ . При этом угол между током и напряжением должен находиться в пределах от  $87^\circ$  до  $93^\circ$  (ток опережает напряжение).

Расчетная уставка по проводимости устройства компенсации емкостного тока линии,  $С_m$ , равна (во вторичных величинах)

$$Y_{1\text{уст}} = b_{1\text{уд}} * L_{\text{линии}} / 2.$$

Полученная величина фазных проводимостей по прямой последовательности равна

$$Y_1 = I_{A-B-C} / 60,0 \text{ См.}$$

Отклонение полученной фазной величины уставки не должно превышать  $\pm 5 \%$ .

Подать трехфазное напряжение нулевой последовательности  $U_{AN-BN-CN} = 60 \text{ В}$  (напряжение всех трех фаз совпадают) и трехфазный ток нулевой последовательности  $I_{AN-BN-CN}$  с регулируемой величиной и регулируемым фазовым сдвигом между током и напряжением. Наблюдать модуль выходного сигнала  $I_a(k)$ , ( $I_b(k)$ ,  $I_c(k)$ ).

Итерационно, поочередно регулируя величину тока и фазу между напряжением и током, добиться минимального значения модуля выходного сигнала  $I_a(k)$ , ( $I_b(k)$ ,  $I_c(k)$ ), которое должно составлять не более 3% от модуля сигнала при  $I_{AN-BN-CN}=0$ . При этом угол между током и напряжением должен находиться в пределах от  $87^\circ$  до  $93^\circ$  (ток опережает напряжение).

Расчетная уставка по проводимости устройства компенсации емкостного тока линии равна (во вторичных величинах)

$$Y_{0\text{уст}} = b_{0\text{уд}} * L_{\text{линии}} / 2.$$

Полученная величина фазных проводимостей по нулевой последовательности равна

$$Y_0 = I_{AN-BN-CN} / 60,0 \text{ См.}$$

Отклонение полученной фазной величины уставки не должно превышать  $\pm 5 \%$ .

### 3.3.4.1.3. Проверка начального порога срабатывания дифференциальной защиты $I_{D0}$

Канал связи с противоположным полуконтактом должен быть исправным, но токи через входные цепи удаленного устройства должны отсутствовать. Это необходимое условие, так как в случае неисправности канала дифференциальный орган ДЗЛ блокируется и проверить его характеристики невозможно.

Контрольное реле по очереди подключается к выходу ПО [101002] **Срабатывание ДЗЛ ф.А**, [101003] **Срабатывание ДЗЛ ф.В**, [101004] **Срабатывание ДЗЛ ф.С**.

Определение порога срабатывания ПО производить подачей регулируемого переменного тока во входные цепи устройства.

Плавное увеличивая ток  $I_{AN}$  ( $I_{BN}$ ,  $I_{CN}$ ) от нуля, определить порог срабатывания ПО по началу свечения светодиодного индикатора «**Контрольный выход**» на лицевой панели терминала.

Величина тока начального порога срабатывания дифференциальной защиты должна быть равна заданной уставке  $I_{D0}$  с точностью  $\pm 5\%$ .

#### 3.3.4.1.4. Проверка тормозной характеристики

Тормозная характеристика может быть проверена только когда оба полукомплекта настроены и канал связи исправен. Проверка описана в 3.3.6.7 «Снятие фазной характеристики для обоих полукомплектов ДЗЛ».

3.3.4.1.5. Проверка параметров срабатывания ПО минимального напряжения прямой последовательности

Проверка производится, если установлен режим работы в пункте меню терминала **[101351] ДЗЛ / Логика работы / XB1\_ДЗЛ Работа на ВЛ с ответвлениями / по U**.

Контрольное реле подключается к выходу ПО **[014009] ПО U1 мин.**

Определение порога срабатывания ПО производить подачей трехфазного регулируемого переменного напряжения на входные цепи напряжения.

Плавное уменьшение напряжения от 60 В (фазных), определить порог срабатывания ПО по началу свечения светодиодного индикатора «**Контрольный выход**» на лицевой панели терминала.

Величина напряжения срабатывания ПО минимального напряжения прямой последовательности  $U_{CP}$  должна быть равна заданной уставке с точностью  $\pm 5\%$ .

#### 3.3.4.1.6. Проверка параметров срабатывания ПО напряжения обратной последовательности

Проверка производится, если установлен режим работы в пункте меню терминала **[101351] ДЗЛ / Логика работы / XB1\_ДЗЛ Работа на ВЛ с ответвлениями / по U**.

Контрольное реле подключается к выходу ПО **[015007] ПО U2**.

Определение порога срабатывания ПО производить подачей регулируемого переменного напряжения на соответствующие входные цепи напряжения.

Плавное увеличение напряжения  $U_{A-N,B,C}$  ( $U_{B-N,C,A}$ ,  $U_{C-N,A,B}$ ) от нуля, определить порог срабатывания ПО по началу свечения светодиодного индикатора «**Контрольный выход**» на лицевой панели терминала.

Величина напряжения срабатывания ПО напряжения обратной последовательности  $U_{CP} = U_{A-N,B,C}$  ( $U_{B-N,C,A}$ ,  $U_{C-N,A,B}$ ) / 3 должна быть равна заданной уставке с точностью  $\pm 5\%$ .

#### 3.3.4.1.7. Проверка Zотв

Проверка производится, если установлен режим работы в пункте меню терминала **[101351] ДЗЛ / Логика работы / XB1\_ДЗЛ Работа на ВЛ с ответвлениями / по РС**.

Проверку осуществлять путем снятия характеристик срабатывания ИО сопротивления с помощью прибора «РЕТОМ», используя стандартные программы проверки реле сопротивления и построения характеристик их срабатывания в плоскости Z.

Контрольное реле подключить к выходу соответствующего ИО: **[010032] ИО Z АВ, ответвления, [010033] ИО Z ВС, ответвления, [010034] ИО Z СА, ответвления.**

## 3.3.4.2. Проверка ДЗ

## 3.3.4.2.1. Проверка ИО сопротивления ДЗ

Проверку осуществить путем снятия характеристик срабатывания ИО сопротивления с помощью прибора «Omicron», используя стандартные программы проверки реле сопротивления и построения характеристик их срабатывания в плоскости Z.

Контрольное реле подключить к выходу соответствующего ИО: [010001] ИО Z I ст. АВ, [010002] ИО Z I ст. ВС, [010003] ИО Z I ст. СА, [010004] ИО Z II ст. АВ, [010005] ИО Z II ст. ВС, [010006] ИО Z II ст. СА, [010007] ИО Z III ст. АВ, [010008] ИО Z III ст. ВС, [010009] ИО Z III ст. СА, [010010] ИО Z IV ст. АВ, [010011] ИО Z IV ст. ВС, [010012] ИО Z IV ст. СА, [010013] ИО Z V ст. АВ, [010014] ИО Z V ст. ВС, [010015] ИО Z V ст. СА, [010016] ИО Z II ст. АВС, [010017] ИО Z I ст. АН, [010018] ИО Z I ст. ВН, [010019] ИО Z I ст. СН.

## 3.3.4.2.2. Проверка быстродействующего органа определения вида повреждения

## 3.3.4.2.2.1. Проверка параметров срабатывания и возврата ПО РТНП с торможением и РННП

Установить: в пункте меню терминала [050273] ТТ, ТН / ТН / Напряжение 3U0 / от звезды.

Проверку порога срабатывания ПО РТНП производить подачей регулируемого переменного тока  $I_{AN}$  ( $I_{BN}$ ,  $I_{CN}$ ) на соответствующие токовые цепи шкафа.

Проверку порога срабатывания ПО РННП производить подачей регулируемого напряжения переменного тока  $U_{A-N,B,C}$  ( $U_{B-N,C,A}$ ,  $U_{C-N,A,B}$ ) на соответствующие цепи напряжения шкафа.

Контрольное реле подключить к выходу соответствующего ПО: [012039] ПО 3I0 РТНП или [015014] ПО U0 РННП. Плавно увеличивая ток  $I_{AN}$  ( $I_{BN}$ ,  $I_{CN}$ ) при проверке ПО РТНП или напряжение ( $U_{A-N,B,C}$  ( $U_{B-N,C,A}$ ,  $U_{C-N,A,B}$ )) при проверке ПО РННП, определить порог срабатывания ПО по началу свечения светодиодного индикатора «Контрольный выход» на лицевой панели терминала.

Величина тока срабатывания ПО РТНП  $I_{CP}^{(0)} = I_{AN}$  ( $I_{BN}$ ,  $I_{CN}$ ) должна быть равна заданной уставке с точностью  $\pm 5\%$ .

Величина напряжения срабатывания ПО РННП  $U_{CP} = \sqrt{3} \cdot U_{A-N,B,C}$  ( $U_{B-N,C,A}$ ,  $U_{C-N,A,B}$ ) должна быть равна заданной уставке с точностью  $\pm 5\%$ .

## 3.3.4.2.2.2. Проверка характеристики торможения ПО РТНП

Контрольное реле подключить к выходу ПО [012039] ПО 3I0 РТНП.

Проверку осуществлять подачей симметричного трехфазного тока: при плавном уменьшении одного из токов  $I_{AN}$  ( $I_{BN}$ ,  $I_{CN}$ ) определить порог срабатывания ПО по началу свечения светодиодного индикатора «Контрольный выход» на лицевой панели терминала.

Фазное значение симметричного трехфазного тока  $I_{T\phi}$  берется (2,0; 3,0; 4,0; 5,0)  $I_{НОМ}$ . Значение тока срабатывания  $I_{CP}^T$  нулевой последовательности 3I0 для каждого значения тормозного тока в двух неизменяемых фазах фиксировать по показаниям в пункте меню Текущие величины / Текущие аналоговые величины / 3I0.

Так как опорное напряжение отсутствует, фазовый угол имеет произвольное значение.

Коэффициент торможения тока рассчитывать по формуле:

$$K_T = \frac{I_{CP}^T}{I_{T\phi} - 1,25 \cdot I_{НОМ}}$$

Значение коэффициента торможения должно быть равно заданному с точностью  $\pm 10\%$ .

### 3.3.4.2.2.3. Проверка ПО БТ

Контрольное реле подключить к выходу ПО [012040] ПО БТ.

Порог срабатывания ПО БТ определять подачей симметричного трехфазного тока плавным увеличением симметричного тока до начала свечения светодиодного индикатора «**Контрольный выход**» на лицевой панели терминала.

Величина тока срабатывания ПО БТ  $I_{CP} = I_{ABC-N}$  должна быть равна заданной уставке с точностью  $\pm 5\%$ .

### 3.3.4.3. Проверка ТНЗНП

#### 3.3.4.3.1. Проверка ПО ТНЗНП

Проверку порога срабатывания ПО по току нулевой последовательности производить путем имитации однофазных КЗ (AN, BN, CN) подачей регулируемого переменного тока на соответствующие входные токовые цепи шкафа.

Контрольное реле подключить к выходу соответствующего ПО: [012025] ПО IO I ст. ТНЗНП, [012026] ПО IO II ст. ТНЗНП, [012027] ПО IO III ст. ТНЗНП, [012028] ПО IO IV ст. ТНЗНП, [012029] ПО IO V ст. ТНЗНП, [012030] ПО IO VI ст. ТНЗНП. Плавное увеличение тока  $I_{AN}$  ( $I_{BN}$ ,  $I_{CN}$ ) от нуля, определить порог срабатывания ПО по началу свечения светодиодного индикатора «**Контрольный выход**» на лицевой панели терминала.

Величина тока срабатывания должна быть равна  $I_{AN}$  ( $I_{BN}$ ,  $I_{CN}$ ) =  $I_{CP}$  ПО IO I (II, III, IV, V, VI) ст. ТНЗНП (во вторичных величинах) с точностью  $\pm 5\%$ .

#### 3.3.4.3.2. Проверка ИО М0 разр. и М0 блок.

Контрольное реле подключить к выходу ИО: [011001] ИО М0, разрешающий и [011002] ИО М0, блокирующий.

##### 3.3.4.3.2.1. Проверка ИО М0 разр. и М0 блок. по напряжению 3U0

Подавая ток  $I_{AN} = I_{НОМ}$ , отстающий от напряжения  $U_{НИ}$  на угол  $250^\circ$  - для М0 разр. ( $70^\circ$  - для М0 блок.), и плавно увеличивая  $U_{НИ}$  от нуля, определить порог срабатывания ПО по началу свечения светодиодного индикатора «**Контрольный выход**» на лицевой панели терминала.

Величина напряжения срабатывания ИО М0 разр. и М0 блок. должна быть равна  $3U0 = U_{НИ}$  (во вторичных величинах) с точностью  $\pm 5\%$ .

##### 3.3.4.3.2.2. Проверка ИО М0 разр. и М0 блок. по току срабатывания 3I0

Подавая напряжение  $U_{НИ} = 100$  В, опережающее ток  $I_{AN}$  на угол  $250^\circ$  - для М0 разр. ( $70^\circ$  - для М0 блок.), и плавно увеличивая  $I_{AN}$  от нуля, определить порог срабатывания ПО по началу свечения светодиодного индикатора «**Контрольный выход**» на лицевой панели терминала.

Величина тока срабатывания ИО М0 разр. и М0 блок. должна быть равна  $3I0 = I_{AN}$  (во вторичных величинах) с точностью  $\pm 5\%$ .

3.3.4.3.2.3. Проверка угла максимальной чувствительности ( $\varphi_{МЧ}$ ) и минимальной угловой ширины зоны срабатывания ИО М0 разр. и М0 блок.

Подать ток  $I_{AN}$  и напряжение  $U_{НИ}$ , равные утроенным значениям соответствующих порогов срабатывания: по току  $3I0$  и напряжению  $3U0$ .

Плавное изменение фазы между подводимыми током  $3I0$  и напряжением  $3U0$ , добиться срабатывания ИО по одной ветви фазной характеристики, зафиксировав угол  $\varphi_1$ .

Затем вернуться в зону блокирования и добиться срабатывания ИО по второй ветви фазной характеристики, зафиксировав угол  $\varphi_2$ .

Величина угла максимальной чувствительности равна  $\varphi_{\text{мч}} = (\varphi_1 + \varphi_2) / 2$  с точностью не более  $\pm 5^\circ$ .

Величина зоны работы ИО равна  $\Delta\varphi = \varphi_2 - \varphi_1$ . Минимальная угловая ширина зоны работы ИО М0 разр. и М0 блок. должна превышать угол  $160^\circ$ .

#### 3.3.4.4. Проверка ТО

##### 3.3.4.4.1. Проверка ПО ТО

Проверку порога срабатывания ПО ТО АВ, ВС, СА, реагирующих на разность фазных токов  $(I_A - I_B)$ ,  $(I_B - I_C)$ ,  $(I_C - I_A)$  производить путем имитации однофазных КЗ:

АН (ВН) – для ПО ТО АВ, ВН (СН) – для ПО ТО ВС, СН (АН) – для ПО ТО СА, подачей регулируемого переменного тока на соответствующие входные токовые цепи шкафа.

Контрольное реле подключить к выходу соответствующего ПО: **[012031] ПО ТО АВ, [012032] ПО ТО ВС** или **[012033] ПО ТО СА**.

Плавное увеличение тока  $I_{\text{АН}}$ ,  $I_{\text{ВН}}$ ,  $I_{\text{СН}}$  от нуля, определить порог срабатывания соответствующего ПО по началу свечения светодиодного индикатора «**Контрольный выход**» на лицевой панели терминала.

Величина тока срабатывания должна быть равна  $I_{\text{АН}} (I_{\text{ВН}}) = I_{\text{СР}} \text{ ПО ТО АВ}$ ,  $I_{\text{ВН}} (I_{\text{СН}}) = I_{\text{СР}} \text{ ПО ТО ВС}$ ,  $I_{\text{СН}} (I_{\text{АН}}) = I_{\text{СР}} \text{ ПО ТО СА}$  (во вторичных величинах) с точностью  $\pm 10\%$ .

##### 3.3.4.4.2. Проверка порога срабатывания ПО ТО при включении выключателя

Контрольное реле подключить к выходу соответствующего ПО: **[012034] ПО ТО при вкл.В АВ, [012035] ПО ТО при вкл.В ВС** или **[012036] ПО ТО при вкл.В СА**.

Плавное увеличение тока  $I_{\text{АН}}$ ,  $I_{\text{ВН}}$ ,  $I_{\text{СН}}$  от нуля, определить порог срабатывания соответствующего ПО по началу свечения светодиодного индикатора «**Контрольный выход**» на лицевой панели терминала.

Величина тока срабатывания должна быть равна  $I_{\text{АН}} (I_{\text{ВН}}) = I_{\text{СР}} \text{ ПО ТО вкл.В АВ}$ ,  $I_{\text{ВН}} (I_{\text{СН}}) = I_{\text{СР}} \text{ ПО ТО вкл.В ВС}$ ,  $I_{\text{СН}} (I_{\text{АН}}) = I_{\text{СР}} \text{ ПО ТО вкл.В СА}$  (во вторичных величинах) с точностью  $\pm 10\%$ .

#### 3.3.4.5. Проверка УРОВ

Проверку порога срабатывания ПО УРОВ производить путем имитации однофазных КЗ (АН, ВН, СН) подачей регулируемого переменного тока на соответствующие входные токовые цепи шкафа.

Контрольное реле подключить к выходу соответствующего ПО: **[012016] ПО УРОВ ф.А, [012017] ПО УРОВ ф.В, [012018] ПО УРОВ ф.С**.

Плавное увеличение тока  $I_{\text{АН}}$  ( $I_{\text{ВН}}$ ,  $I_{\text{СН}}$ ) от нуля, определить порог срабатывания ПО по началу свечения светодиодного индикатора «**Контрольный выход**» на лицевой панели терминала.

Величина тока срабатывания должна быть равна  $I_{\text{АН}} (I_{\text{ВН}}, I_{\text{СН}}) = I_{\text{СР}} \text{ ПО УРОВ А (В, С)}$  (во вторичных величинах) с точностью  $\pm 10\%$ .

#### 3.3.4.6. Проверка МТЗ

##### 3.3.4.6.1. Проверка ПО МТЗ

Проверку порога срабатывания ПО МТЗ производить путем имитации однофазных КЗ (АН, ВН, СН) подачей регулируемого переменного тока на соответствующие входные токовые цепи шкафа.

Контрольное реле подключить к выходу соответствующего ПО: [012041] ПО МТЗ I ст. ф.А, [012042] ПО МТЗ I ст. ф.В, [012043] ПО МТЗ I ст. ф.С, [012044] ПО МТЗ II ст. ф.А, [012045] ПО МТЗ II ст. ф.В, [012046] ПО МТЗ II ст. ф.С.

Плавно увеличивая ток  $I_{AN}$  ( $I_{BN}$ ,  $I_{CN}$ ) от нуля, определить порог срабатывания ПО по началу свечения светодиода индикатора «**Контрольный выход**» на лицевой панели терминала.

Величина тока срабатывания должна быть равна  $I_{AN}$  ( $I_{BN}$ ,  $I_{CN}$ ) =  $I_{CP}$  ПО МТЗ А (В, С) (во вторичных величинах) с точностью  $\pm 5\%$ .

#### 3.3.4.6.2. Проверка порога срабатывания ПО U2 МТЗ

Контрольное реле подключить к выходу ПО [015008] ПО U2 МТЗ.

Плавно увеличивая напряжение  $U_{A-N,B,C}$  ( $U_{B-N,C,A}$ ,  $U_{C-N,A,B}$ ) от нуля, определить порог срабатывания ПО по началу свечения светодиода индикатора «**Контрольный выход**» на лицевой панели терминала.

Величина напряжения срабатывания ПО U2 МТЗ  $U_{CP} = U_{A-N,B,C}$  ( $U_{B-N,C,A}$ ,  $U_{C-N,A,B}$ ) / 3 должна быть равна заданной уставке с точностью  $\pm 5\%$ .

#### 3.3.4.6.3. Проверка порога срабатывания ПО Умин. АВ (ВС, СА)

Контрольное реле подключить к выходу соответствующего ПО: [014004] ПО У мин. МТЗ АВ, [014005] ПО У мин. МТЗ ВС, [014006] ПО У мин. МТЗ СА.

Плавно уменьшая напряжение  $U_{A-N,B,C}$  ( $U_{B-N,C,A}$ ,  $U_{C-N,A,B}$ ), превышающее напряжение срабатывания ПО Умин. МТЗ, определить порог срабатывания по началу свечения светодиода индикатора «**Контрольный выход**» на лицевой панели терминала.

Величина напряжения срабатывания ПО Умин. АВ (ВС, СА) =  $U_{CP} = U_{A-N,B,C}$  ( $U_{B-N,C,A}$ ,  $U_{C-N,A,B}$ ) должна быть равна заданной уставке с точностью  $\pm 5\%$ .

#### 3.3.4.7. Проверка ТЗП

Контрольное реле подключить к выходу ПО: [012049] ПО ТЗП сигнальной ст., [012050] ПО ТЗП I ст., [012051] ПО ТЗП II ст., ...

Порог срабатывания ПО ТЗП определять подачей симметричного трехфазного тока плавным увеличением симметричного тока до начала свечения светодиода индикатора «**Контрольный выход**» на лицевой панели терминала.

Величина срабатывания ПО должна быть равна заданной уставке с точностью  $\pm 5\%$ .

#### 3.3.5. Проверка шкафа рабочим током и напряжением



Цепи действия на выключатели и на внешние устройства должны быть отключены.

Подключить цепи переменного тока и напряжения от измерительных трансформаторов защищаемой ВЛ. Вставить в испытательные блоки рабочие крышки.

3.3.6. Проверка правильности подведения к шкафу тока и напряжения от измерительных трансформаторов

3.3.6.1. По показаниям дисплея терминала или с помощью комплекса программ **EKRASMS** снять показания и построить векторные диаграммы токов и напряжений.

3.3.6.2. По диаграмме убедиться в правильности чередования фаз токов и напряжений, подключенных к шкафу.

### 3.3.6.3. Проверка правильности подключения цепей тока и напряжения

По показаниям дисплея терминала или с помощью комплекса программ **EKRASMS** снять показания активной и реактивной мощностей (в первичных величинах) по ВЛ и сравнить с показаниями щитовых приборов (или запросить у диспетчера). Величина и направление активной и реактивной мощностей по показаниям терминала и по приборам должны совпадать. В этом случае можно утверждать, что направленность ИО сопротивления будет правильной.

На противоположном конце ВЛ измеряемые направления активной и реактивной мощностей должно быть противоположного знака (измеряемые в одно и тоже время).

### 3.3.6.4. Проверка симметричных составляющих в подводимых трехфазных системах напряжения и тока

По показаниям дисплея терминала или с помощью комплекса программ **EKRASMS** снять показания напряжения и тока прямой, обратной и нулевой последовательностей. Напряжение и ток прямой последовательности во вторичных величинах должны быть близкими к фазным величинам соответственно напряжения и тока фазы А.



Величина напряжения и тока обратной последовательности не должна превышать 3 % от величин соответственно напряжения и тока прямой последовательности.

Величина тока нулевой последовательности не должна превышать 3 % от величины тока прямой последовательности.

Величина напряжения нулевой последовательности не должна превышать 4 % от величины напряжения прямой последовательности.

Значения углов напряжений и токов небаланса по обратной и нулевой последовательностям могут быть произвольными.

### 3.3.6.5. Проверка правильности включения цепей напряжения нулевой последовательности и цепей БНН

На начальном этапе ввода шкафа в эксплуатацию рекомендуется использовать напряжение  $3U_0$ , полученное расчетным путем от «звезды» фазных напряжений, что гарантирует правильную направленность ИО направления мощности нулевой последовательности. Такой режим следует установить: в пункте меню терминала [050273] ТТ, ТН / ТН / Напряжение  $3U_0$  / от звезды. В дальнейшем, после получения первых осциллограмм при внешних или внутренних КЗ на «землю», сравнить расчетное напряжение  $3U_0$  от «звезды» фазных напряжений и напряжение  $3U_0$ , полученное от «разомкнутого треугольника».

Для визуального наблюдения вычисляемого напряжения  $3U_0$  от «звезды», при просмотре осциллограмм, следует отобразить полученную аварийную осциллограмму с помощью программы **Анализ осциллограмм** (входит в состав комплекса программ **EKRASMS**). В меню **Сервис** программы **Анализ осциллограмм** открыть опцию **Фильтры симметричных составляющих**, далее опцию **Нулевая последовательность**, выбрать цепь напряжения и задать величину сигнала **Линейная**. Опцию **Фильтр 1-гармоники** необходимо отключить.

Для наблюдения напряжения  $3U_0$  от «разомкнутого треугольника» следует на этой же осциллограмме в меню **Сервис** открыть опцию **Дифференциальные величины**, в группе выпадающих списков выбрать для  $I_1$  аналоговый канал Уни и для  $I_3$  аналоговый канал Уик (весовые коэффициенты  $k_1$  и  $k_2$  равны 1).

Проверить, что мгновенные значения обоих сигналов подобны. Это гарантирует правильную фазировку цепей «разомкнутого треугольника», подводимых к защите, и направленность ИО направления мощности нуле-



вой последовательности в этом случае правильная. После этого, можно установить программную накладку в пункте меню терминала **[050273] ТТ, ТН / ТН / Напряжение 3U0 / от треугольника**.

Проверить правильность включения и балансировку напряжений, подводимых к БНН. Для этого по показаниям дисплея терминала или с помощью комплекса программ **EKRASMS** определить выходное напряжение устройства БНН, которое не должно превышать 5 В.

Проверить работу БНН при имитации обрыва цепей напряжения путем поочередного отключения цепей «звезды» и «разомкнутого треугольника» с помощью контрольных штеккеров испытательных блоков SG. При этом во всех случаях через выдержку времени, примерно равную 5 с, должен появляться светодиодный сигнал **«Неиспр. цепей напряжения»**.

### 3.3.6.6. Калибровка аналогового входа напряжения от ШОН

Снять показания величин модуля и угла вектора напряжения  $U_{Ш} = U_{ВС}$  на шинах и величин модуля и угла вектора напряжения  $U_{ШОН}$  на линии. Выполнить корректировку величин модуля и угла вектора напряжения  $U_{ШОН}$  на линии до совпадения их с аналогичными величинами напряжения  $U_{Ш} = U_{ВС}$  на шинах (меню **[050274] ТТ, ТН / ТН / Модуль подстройки U ШОН и [050275] ТТ, ТН / ТН / Угол подстройки U ШОН**).

### 3.3.6.7. Снятие фазной характеристики для обоих полукомплектов

Целью проверки является определение фазной характеристики сравнения токов с учетом цифрового канала связи.

Через испытательный блок в цепи тока ВЛ на один из полукомплектов защиты подать ток  $I_{АН} = I_B$  (во вторичных величинах) от источника тока, синхронизированного с сетью. На другой подстанции, на второй полукомплект защиты, подать ток  $I_{АН} = I_B$  (во вторичных величинах) с регулируемой фазой.

В качестве источников тока на обеих подстанциях могут использоваться приборы «РЕТОМ», работающие в режиме синхронизации с сетью.

Изменяя фазу тока, подводимого к второму полукомплекту защиты, добиться условия попадания в зону блокирования ДЗЛ. Контроль должен производиться по контрольному выходу, подключенному на выход **[016011] ПО ДЗЛ ф.А (КС1) ([016021] ПО ДЗЛ ф.А (КС2))**. Плавно изменяя фазу тока, добиться появления сигнала на указанном выходе (по первой ветви фазной характеристики) и зафиксировать при этом угол  $\varphi_1$ . Затем, вернувшись в область блокирования, добиться появления сигнала на том же дискретном выходе по второй ветви фазной характеристики и зафиксировать при этом угол  $\varphi_2$ . Отсчет углов  $\varphi_1$  и  $\varphi_2$  следует производить только в положительном направлении. Угол блокирования вычисляется как  $\varphi_{БЛ} = |(\varphi_2 - \varphi_1)| / 2$ .

В зависимости от вида торможения и коэффициента торможения величина расчетного угла блокирования должна соответствовать приведенной ниже в таблице 13 с точностью  $\pm 5^\circ$ .

Если хотя бы на одном конце ВЛ используется ДЗЛ, включенная на сумму токов двух выключателей, вид торможения может быть только один – от суммы модулей векторов токов.

Таблица 13

$k_T$	Угол $\varphi_{БЛ}, ^\circ$	
	Сумма модулей векторов	Модуль разности векторов
0,3	35	34
0,4	47	44

$k_T$	Угол $\varphi_{Бл}, ^\circ$	
	Сумма модулей векторов	Модуль разности векторов
0,5	60	53
0,6	74	62
0,65	81	66
0,7	89	70
0,75	97	74
0,8	106	77
0,85	116	81
0,9	128	84

Аналогично провести проверку характеристики блокирования ДЗЛ для фаз В и С.

3.3.6.8. Проверка поведения защиты при снятии и подаче напряжения оперативного постоянного тока

При поданном токе нагрузки отключением и включением напряжения оперативного постоянного тока с помощью выключателя SA «Питание» убедиться, что ложного срабатывания защиты не происходит.

3.3.7. Проверка действия на центральную сигнализацию и проверка взаимодействия шкафа с другими НКУ

Проверка должна производиться персоналом, осуществляющим наладку, в установленном порядке.

#### **3.4. Возможные неисправности и методы их устранения**

Неисправности могут возникнуть при нарушении условий транспортирования, хранения и эксплуатации.

При включении питания и в процессе работы шкафа могут возникнуть неисправности, обнаруживаемые системой контроля терминала. Описание возможных неисправностей и методов их устранения приведено в руководстве по эксплуатации на терминал ЭКРА.656132.265-03 РЭ «Терминалы защиты серии БЭ2704».

## **4. Техническое обслуживание изделия**

### **4.1. Общие указания**

4.1.1. Цикл технического обслуживания шкафа в процессе его эксплуатации составляет восемь лет в соответствии с требованиями РД 153-34.0-35.617-2001 «Правила технического обслуживания устройств релейной защиты, электроавтоматики, дистанционного управления и сигнализации электростанций и подстанций 110 – 750 кВ» для устройств на микроэлектронной и микропроцессорной базе. Под циклом технического обслуживания понимается период эксплуатации шкафа между двумя ближайшими восстановлением, в течение которого выполняются в определенной последовательности виды технического обслуживания, предусмотренные вышеуказанными правилами: проверка (наладка) при новом включении (см. 3.3), первый профилактический контроль, профилактический контроль, профилактическое восстановление, проводимые в сроки и в объеме проверок, установленных у потребителя. Установленная продолжительность цикла технического обслуживания может быть увеличена или сокращена в зависимости от конкретных условий, длительности эксплуатации с момента ввода в работу, фактического состояния каждого конкретного шкафа, а также квалификации обслуживающего персонала.

#### **4.1.1.1. Профилактический контроль**

Терминалы серии БЭ2704 имеют встроенную систему самодиагностики и не требуют периодического тестирования.

Особое внимание при проведении профилактического контроля следует уделить протяжке винтов на разъемах терминала и на рядах наборных зажимов шкафа.

При проведении профилактического контроля необходимо измерить переменные токи и напряжения, подводимые к зажимам шкафа, и провести сравнение их с показаниями токов и напряжений на дисплее терминала. При соответствии показаний дальнейшую проверку уставок защит и устройств шкафа допускается не проводить.

При проведении профилактического контроля целесообразно проверить исправность дискретных входов терминала, а также замыкание выходных контактов шкафа. Перед выполнением проверки необходимо принять меры для исключения действия шкафа во внешние цепи.

Проверку исправности дискретных входов, выведенных на наборные зажимы шкафа, а также оперативных переключателей и кнопок на двери шкафа, следует проводить с использованием дисплея терминала, выставив на нем через меню состояние соответствующего входа.

#### **4.1.1.2. Профилактическое восстановление**

При профилактическом восстановлении следует произвести следующие проверки:

- проверку состояния электрической изоляции шкафа;
- проверку уставок защит шкафа;
- проверку шкафа рабочим током и напряжением;
- проверку воздействия на внешние цепи;
- проверку действия на центральную сигнализацию;
- проверку взаимодействия шкафа с другими НКУ.

Обслуживающий шкаф персонал может самостоятельно провести ремонт или замену внешних реле шкафа, переключателей, светосигнальной арматуры и т.д.



**В СЛУЧАЕ ОБНАРУЖЕНИЯ ДЕФЕКТОВ В ТЕРМИНАЛЕ БЭ2704 ИЛИ В УСТРОЙСТВЕ СВЯЗИ С ПК, НЕОБХОДИМО НЕМЕДЛЕННО ПОСТАВИТЬ В ИЗВЕСТНОСТЬ ПРЕДПРИЯТИЕ-ИЗГОТОВИТЕЛЬ. ВОССТА-  
НОВЛЕНИЕ ВЫШЕУКАЗАННОЙ АППАРАТУРЫ МОЖЕТ ПРОИЗВОДИТЬ ТОЛЬКО СПЕЦИАЛЬНО ПОДГО-  
ТОВЛЕННЫЙ ПЕРСОНАЛ.**

#### **4.2. Меры безопасности**

4.2.1. Конструкция шкафа пожаробезопасна в соответствии с ГОСТ 12.1.004-91 и обеспечивает безопас-  
ность обслуживания в соответствии с ГОСТ Р 51321.1-2007, СТБ МЭК 60439-1-2007, ГОСТ 12.2.007.0-75.

По требованиям защиты человека от поражения электрическим током шкаф соответствует классу I по  
ГОСТ 12.2.007.0-75.

4.2.2. Аппаратура шкафа для защиты от соприкосновения с токоведущими частями имеет оболочку.

4.2.3. При эксплуатации и испытаниях шкафа необходимо руководствоваться «Правилами технической  
эксплуатации электрических станций и сетей» и «Правилами по охране труда при эксплуатации электроустано-  
вок».

4.2.4. Требования к персоналу и правила работ со шкафом, необходимые при обслуживании и эксплуа-  
тации шкафа приведены в 3.2.1 настоящего РЭ.

4.2.5. При соблюдении требований эксплуатации и хранения шкаф не создаёт опасность для окружаю-  
щей среды.

#### **4.3. Проверка работоспособности изделия (организация эксплуатационных проверок)**

4.3.1. При профилактическом восстановлении рекомендуется следовать методикой, приве-  
дённой в 3.3 настоящего РЭ.

В процессе эксплуатации объем проверок может быть сокращён, а порядок их проведения изменён.

4.3.2. Проверка и настройка терминала защиты производится в соответствии с указаниями, приведённы-  
ми в руководстве по эксплуатации ЭКРА.656132.265-03 РЭ.

## **5. Рекомендации по выбору уставок**

### **5.1. Выбор уставок ДЗЛ**

Рекомендации по выбору уставок ДЗЛ приведены в отдельном документе ЭКРА.650323.037Д7.

### **5.2. Выбор уставок КСЗ (ДЗ, ТНЗНП, ТО)**

Выбор уставок КСЗ включает в себя определение значений параметров срабатывания реле, выдержек времени и положений программируемых накладок. Поскольку в этих защитах сохранена традиционная российская идеология построения и основные технические требования, используемые в шкафах защиты линии типа ШДЭ2801(2802), рекомендуется при выборе параметров срабатывания РС ступеней ДЗ, реле тока БК, ПО тока ступеней ТНЗНП, реле направления мощности, ПО тока ТО и соответствующих выдержек времени пользоваться имеющимися в расчетных службах методическими материалами, а также указанной ниже литературой.

### **5.3. Выбор уставок УРОВ**

Функция УРОВ реализует принцип индивидуального устройства, причем схема УРОВ выполнена универсальной и возможна реализация УРОВ как по схеме с дублированным пуском от защит с контролем РПВ, так и по схеме с автоматической проверкой исправности выключателя. Выбор принципа действия УРОВ производится с помощью программируемой наклейки XB1\_УРОВ.

В части формирования отключающих импульсов каждый из комплектов УРОВ обеспечивает действие на доотключение резервируемого выключателя без выдержки времени, а затем с выдержкой времени - действие на отключение смежных выключателей. Вывод действия УРОВ на доотключение резервируемого выключателя (действие УРОВ «на себя») при работе по схеме с дублированным пуском от защит с контролем РПВ производится с помощью программируемой наклейки XB2\_УРОВ.

Выбор уставок УРОВ сводится к выбору выдержки времени устройства на отключение смежных выключателей и к выбору уставки по току срабатывания ПО тока УРОВ.

В соответствии с индивидуальным принципом исполнения, УРОВ шкафа имеет выдержку времени, необходимую для фиксации отказа выключателя. Это позволяет отказаться от запаса по выдержке времени, который предусматривается в централизованных УРОВ с общей выдержкой времени для учета перехода КЗ с одной двухцепной линии на другую и равен времени отключения двух выключателей. Кроме того, необходимо иметь в виду, что шкаф выполнен на современной микропроцессорной базе и обеспечивает высокую точность отсчета времени. В связи с вышеизложенным, выдержка времени УРОВ может быть принята равной значению от 0,2 до 0,3 с, что улучшает условия сохранения устойчивости энергосистемы и уменьшает выдержки времени резервных защит.

ПО тока УРОВ предназначено для возврата схемы УРОВ при отсутствии отказа выключателя и для определения отказавшего выключателя или КЗ в зоне между выключателем и трансформатором тока с целью выбора направления действия устройства. Ток срабатывания ПО тока УРОВ должен выбираться по возможности минимальным. Рекомендованное значение тока срабатывания – от  $0,05 I_{НОМ}$  до  $0,1 \cdot I_{НОМ}$  присоединения. В отдельных случаях могут возникнуть дополнительные ограничения по выбору минимальной уставки по току срабатывания ПО тока УРОВ (отстройка от максимального емкостного тока для УРОВ выключателей с пофазными приводами, отстройка от токов через емкостные делители и т.д.), которые должны учитываться при выборе уставок.

#### 5.4. Выбор уставок блокировки при качаниях по скорости изменения сопротивления

Блокировка при качаниях реагирует на скорость изменения мощности. Для классической двухмашинной системы  $dZ/dt$  может быть определено следующим образом.

Сопротивление на зажимах реле сопротивления  $Z_P$  равно:

$$Z_P = \frac{U_\phi}{I_\phi} = \frac{E \cdot \cos \frac{\vartheta}{2}}{\left(2 \cdot E \cdot \sin \frac{\vartheta}{2}\right) / Z_\Sigma} = \frac{Z_\Sigma}{2} \cdot \operatorname{ctg} \frac{\vartheta}{2},$$

где  $Z_\Sigma = Z_{S1} + Z_L + Z_{S2}$ ,

$Z_{S1}$ ,  $Z_{S2}$ ,  $Z_L$  – сопротивления энергосистем и соединяющей их ВЛ,

$\vartheta$  – взаимный угол между векторами эквивалентных ЭДС (угол нагрузки).

При качаниях векторы ЭДС источников расходятся. Для упрощения предполагается, что частота качаний постоянна и вектор ЭДС одного источника поворачивается относительно другого с постоянной угловой скоростью. При этом угол поворота зависит от текущего времени  $\vartheta = \omega_p \cdot t$ . Угловая скорость  $\omega_p$  определяет скорость, с которой вектор изменяющейся ЭДС вращается относительно вектора зафиксированной ЭДС.

Таким образом, получается:

$$Z_P = \frac{Z_\Sigma}{2} \cdot \operatorname{ctg} \frac{\omega_p \cdot t}{2}.$$

Дифференцируя, получаем скорость изменения вектора сопротивления при качаниях, Ом/с:

$$\frac{dZ_P}{dt} = \frac{\pi \cdot Z_\Sigma \cdot f_p}{2 \cdot \left(\sin \left(\frac{\vartheta}{2}\right)\right)^2}.$$

Для определенного участка области  $Z$ , на котором предполагается, что частота качаний постоянна, известен предельный угол нагрузки  $\vartheta$  и полное сопротивление  $Z_\Sigma$ , можно определить предельное время прохождения этого участка (время задержки блокировки по  $\Delta Z$ ):

$$t = \frac{2 \cdot \Delta Z_P \cdot \left(\sin \left(\frac{\vartheta}{2}\right)\right)^2}{\pi \cdot Z_\Sigma \cdot f_p}.$$

Время возврата БК по  $\Delta Z$ . Данный параметр должен быть не меньше периода качаний с минимальной частотой  $f_p$ . Т.е. для  $f_p = 5 \text{ Гц}$  выдержка времени на возврат БК будет равна 200 мс.

## 6. Транспортирование и хранение

Условия транспортирования, хранения и допустимые сроки сохраняемости в упаковке до ввода шкафа в эксплуатацию должны соответствовать указанным в таблице 14.

Таблица 14 - Условия транспортирования и хранения

Назначение НКУ	Обозначение условий транспортирования в части воздействия		Обозначение условий хранения по ГОСТ 15150-69	Допустимые сроки сохраняемости в упаковке, годы
	механических факторов по ГОСТ 23216-78	климатических факторов таких, как условия хранения по ГОСТ 15150-69		
1 Внутри страны (кроме районов Крайнего Севера и по ГОСТ15846-2002)	Л	5(ОЖ4)	1(Л)	3
2 Внутри страны в районы Крайнего Севера и по ГОСТ15846-2002	С	5(ОЖ4)	2(С)	3
3 Экспорт в макроклиматические районы с умеренным климатом	Л; С	5(ОЖ4)	1(Л)	3
4 Экспорт в макроклиматические районы с тропическим климатом	С	6(ОЖ2)	3(ЖЗ)	3

Нижнее значение температуры окружающего воздуха при транспортировании – минус 25 °С.

Транспортирование упакованных шкафов производится любым видом закрытого транспорта, предохраняющим изделия от воздействия солнечной радиации, резких скачков температур, атмосферных осадков и пыли с соблюдением мер предосторожности против механических воздействий. Для условий транспортирования в части воздействия механических факторов «Л» допускается общее число перегрузок не более четырех.

Погрузка, крепление и перевозка шкафов в транспортных средствах осуществляется в соответствии с действующими правилами перевозок грузов, с учетом манипуляционных знаков маркировки тары по ГОСТ 14192-96. Упакованный шкаф должен быть надежно закреплен для предотвращения его свободного перемещения.

До установки в эксплуатацию шкафы хранить в закрытых складских помещениях при температуре окружающей среды от 5 °С до 45 °С и относительной влажности не выше 80 % при температуре 25 °С, а также при отсутствии в окружающей среде агрессивных газов в концентрациях, разрушающих металл и изоляцию.

## **7. Утилизация**

7.1. После снятия с эксплуатации изделие подлежит демонтажу и утилизации. Специальных мер безопасности при демонтаже и утилизации не требуется. Демонтаж и утилизация не требуют специальных приспособлений и инструментов.

7.2. Основным методом утилизации является разборка изделия. При разборке целесообразно разделять материалы по группам. Из состава изделия подлежат утилизации черные и цветные металлы. Черные металлы при утилизации необходимо разделять на сталь конструкционную и электротехническую, а цветные металлы - на медные и алюминиевые сплавы (см. приложение Б).



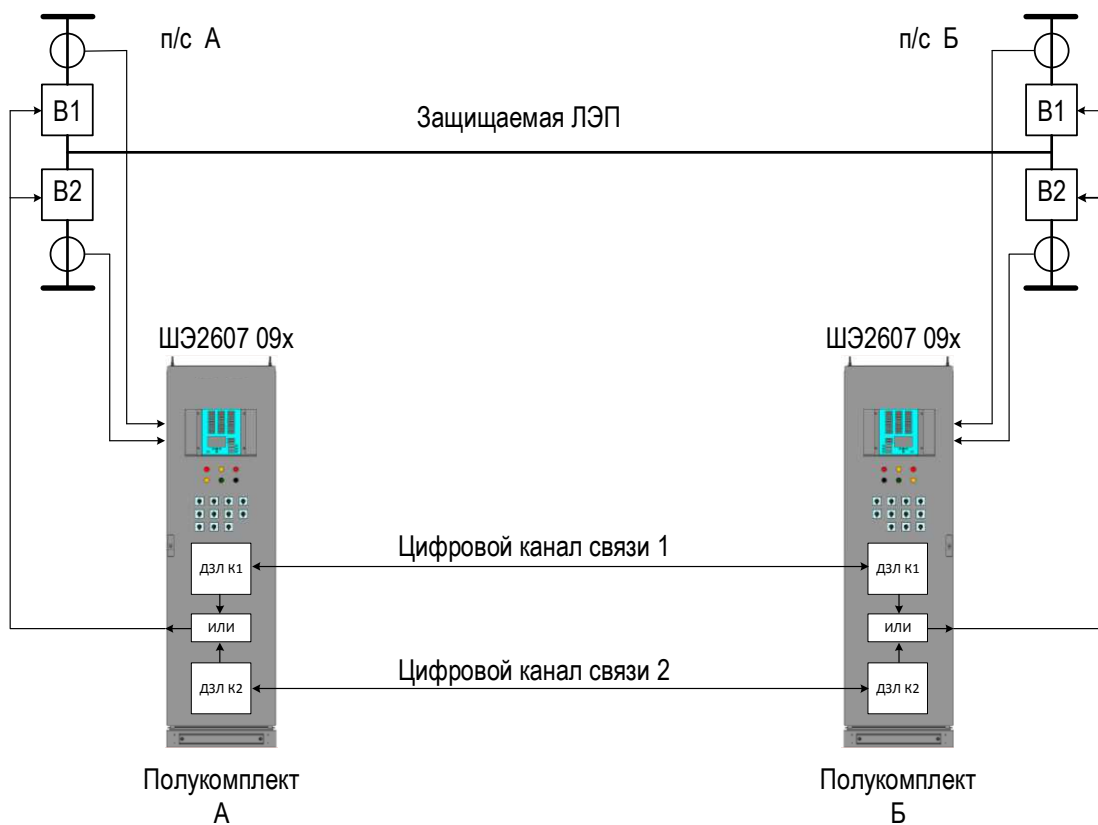


Рисунок 1. Принцип действия ДЗЛ

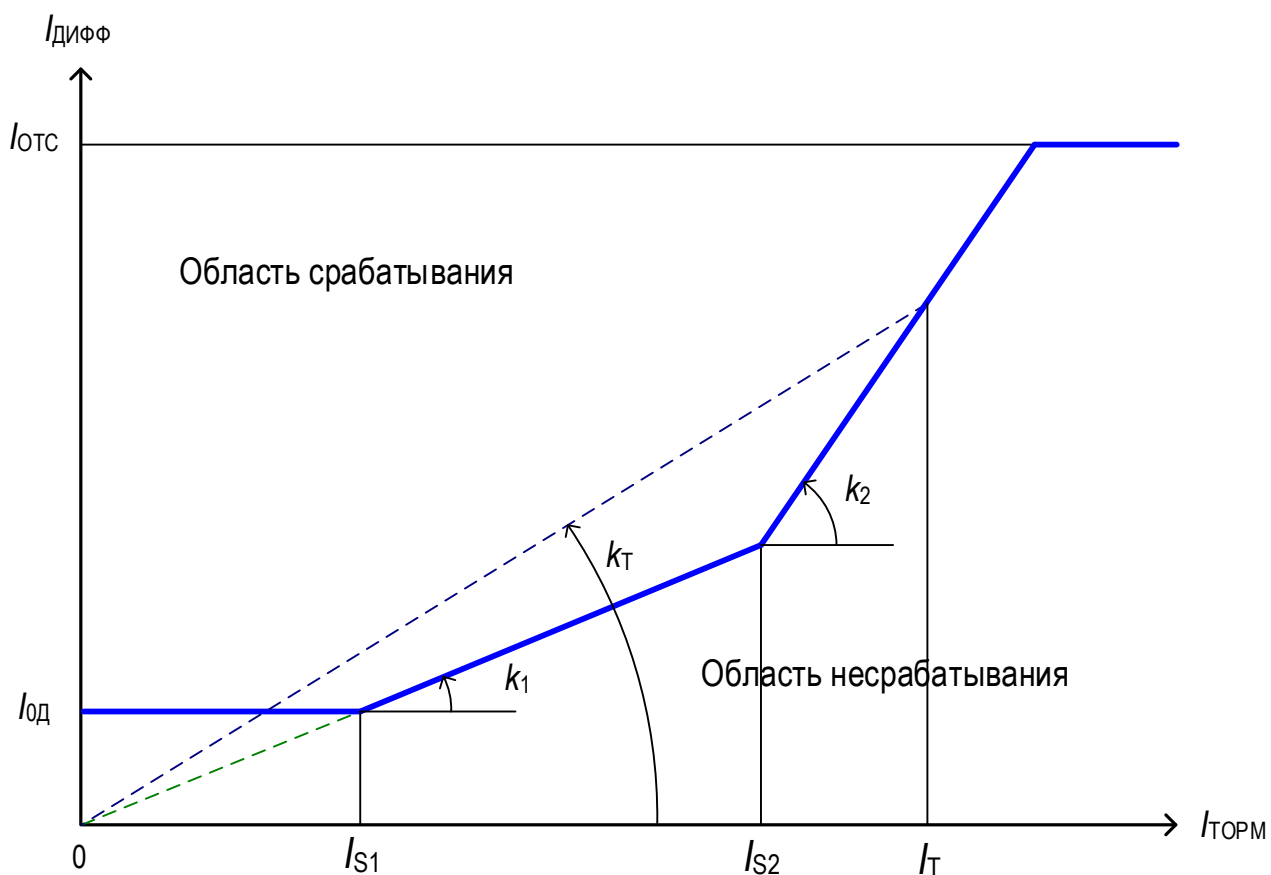
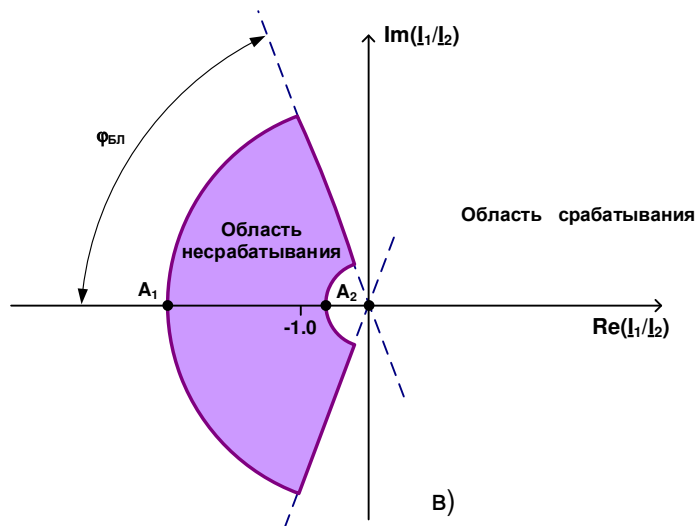
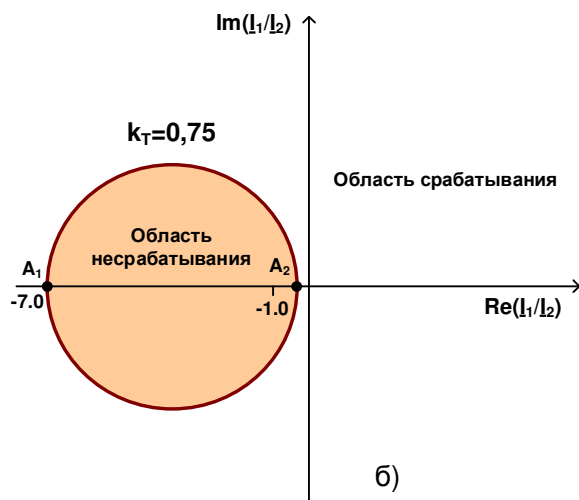
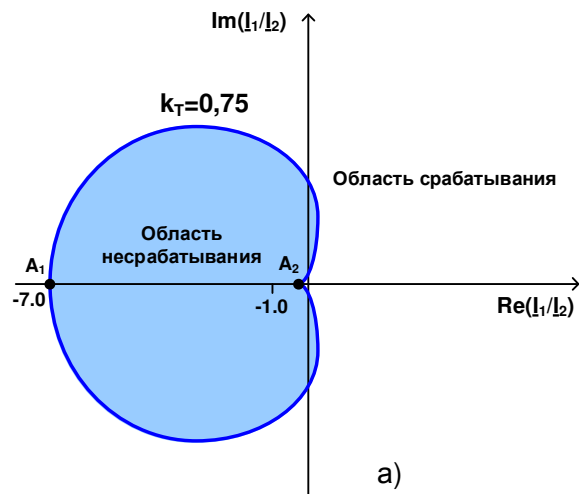


Рисунок 2. Тормозная характеристика ДЗЛ



- а) торможение от суммы модулей векторов токов,
- б) торможение от модуля разности векторов токов,
- в) «секторная»

Рисунок 3. Характеристика срабатывания ДЗЛ в комплексной плоскости отношений векторов токов по концам ВЛ:

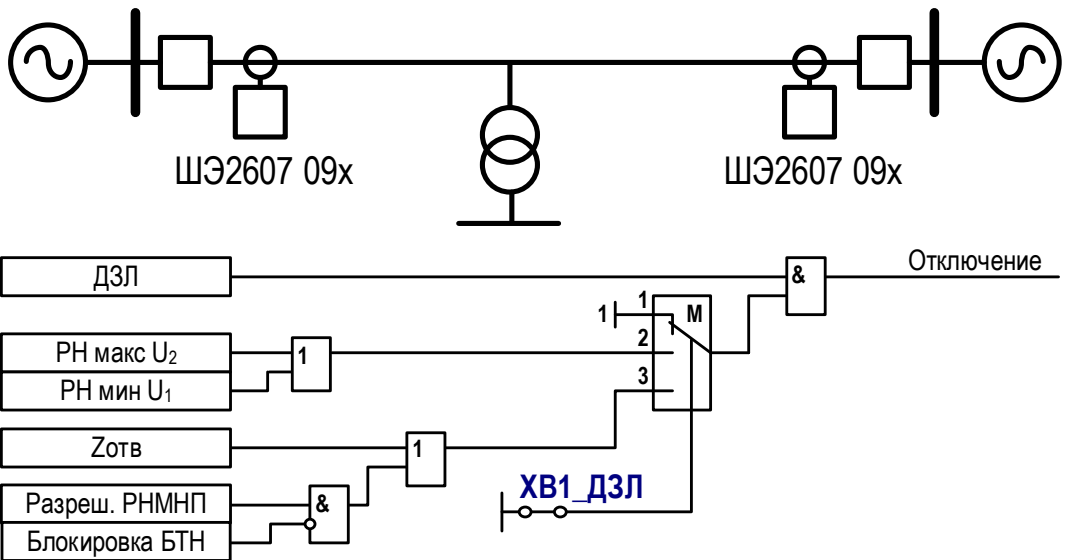


Рисунок 4. Использование ДЗЛ на линии с трансформаторной отпайкой

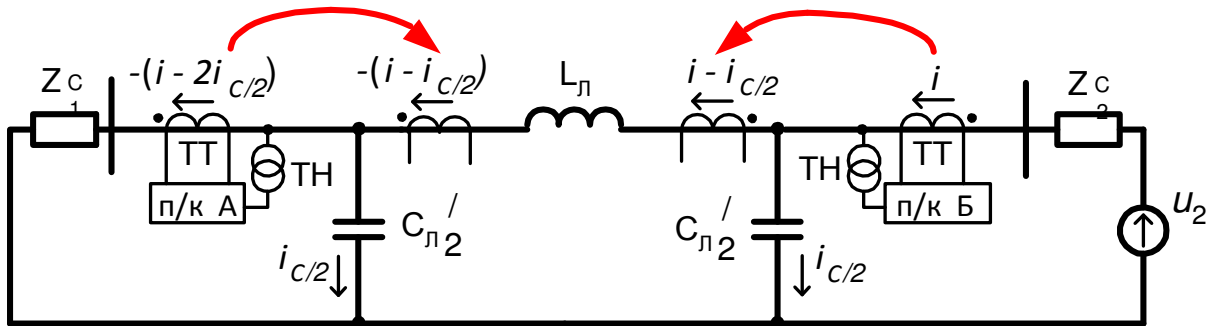


Рисунок 5. Компенсация емкостного тока кабельной или воздушной линии

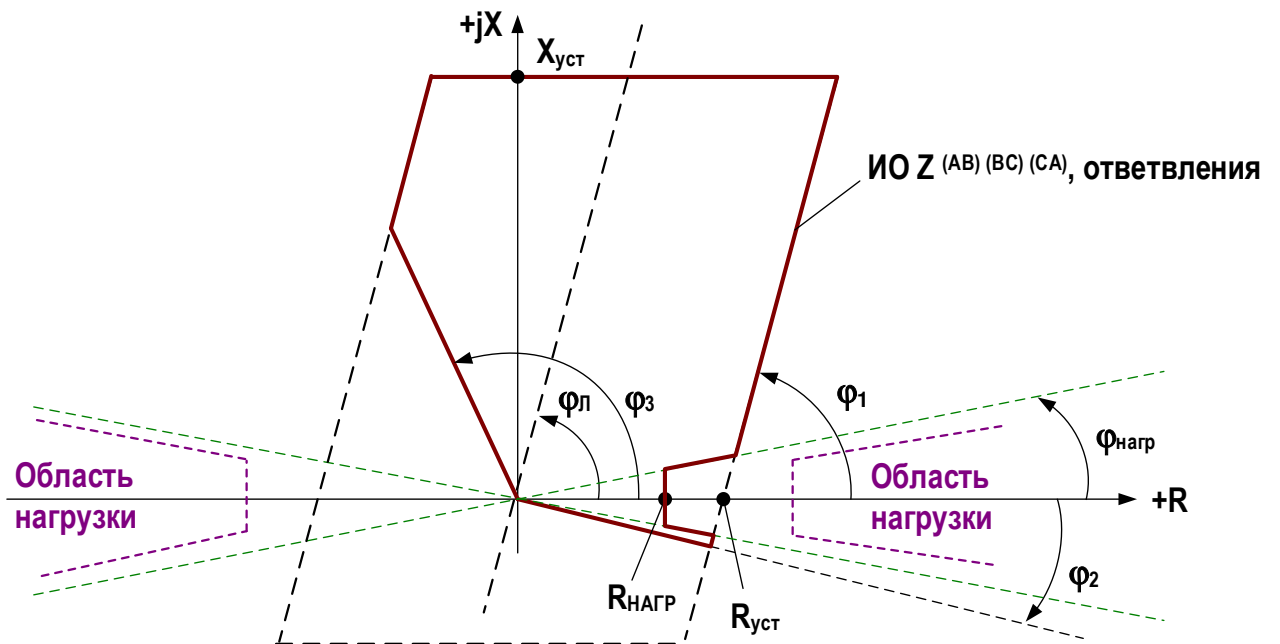


Рисунок 6. Характеристики срабатывания ИО Z ответвления

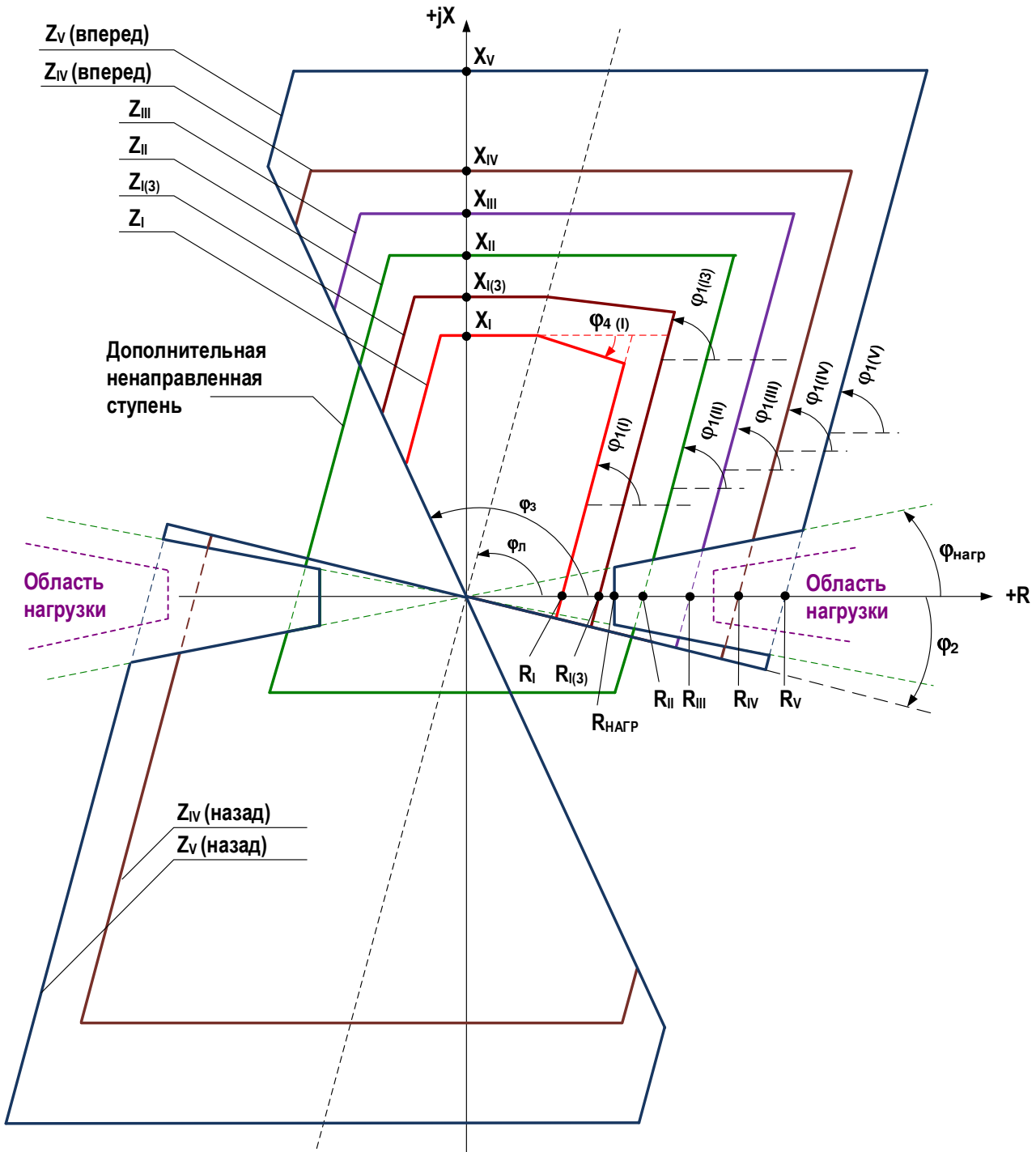


Рисунок 7. Характеристики срабатывания ИО Z I – V ступеней ДЗ

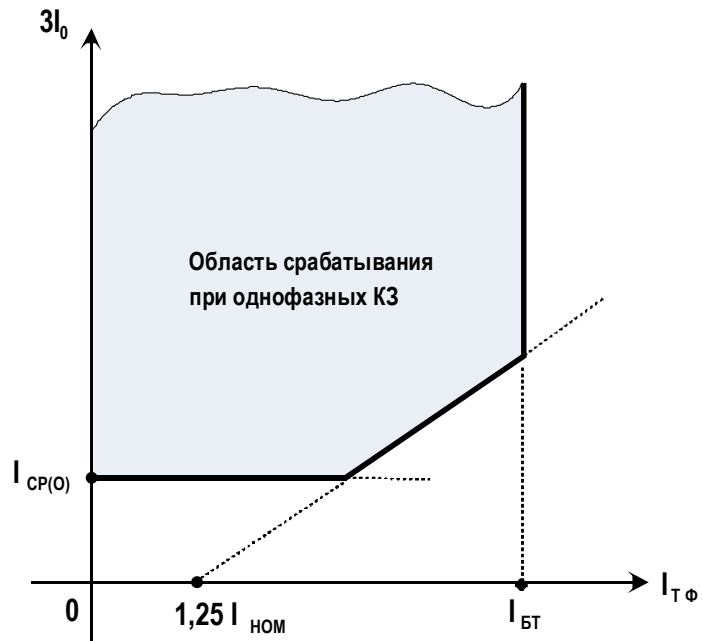


Рисунок 8. Характеристики срабатывания ИО 10 РТНП с торможением от одного из фазных токов

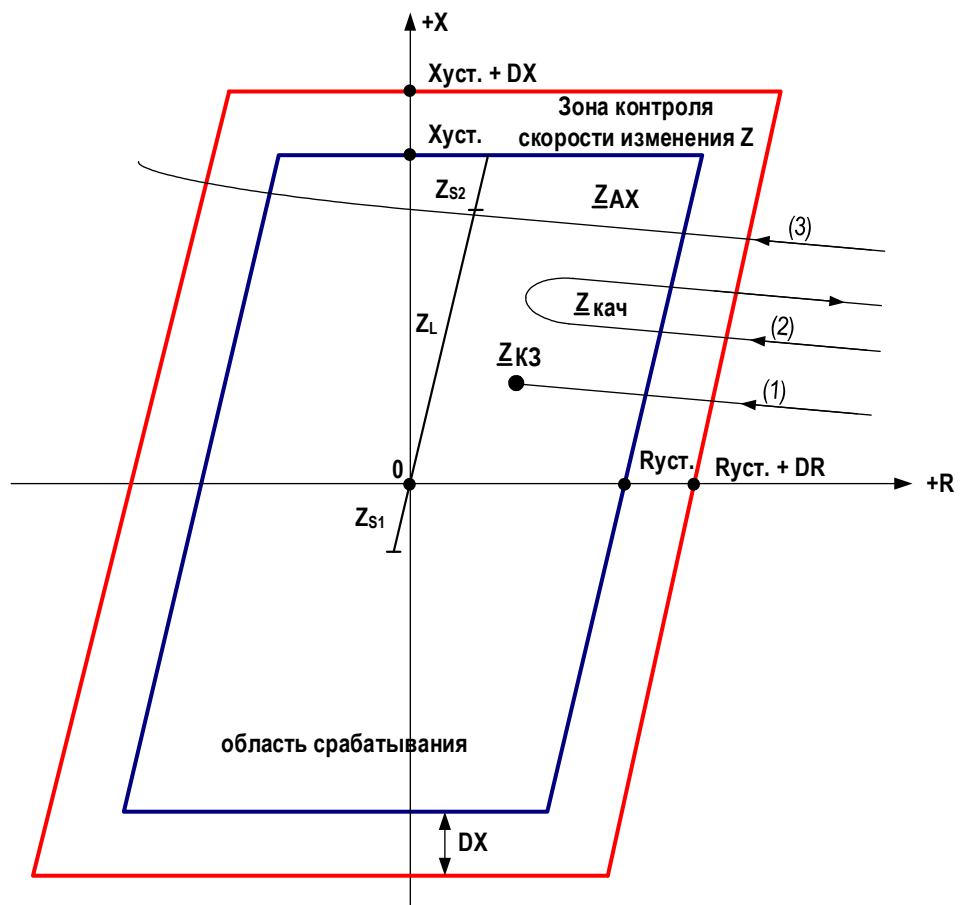


Рисунок 9. Характеристики срабатывания ИО Z, используемые для блокировки при качаниях по скорости изменения сопротивления

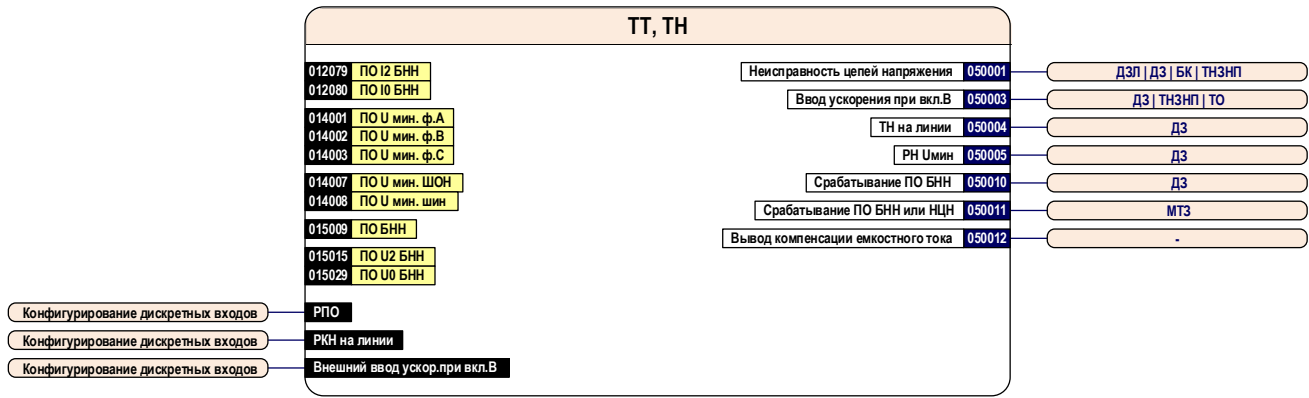
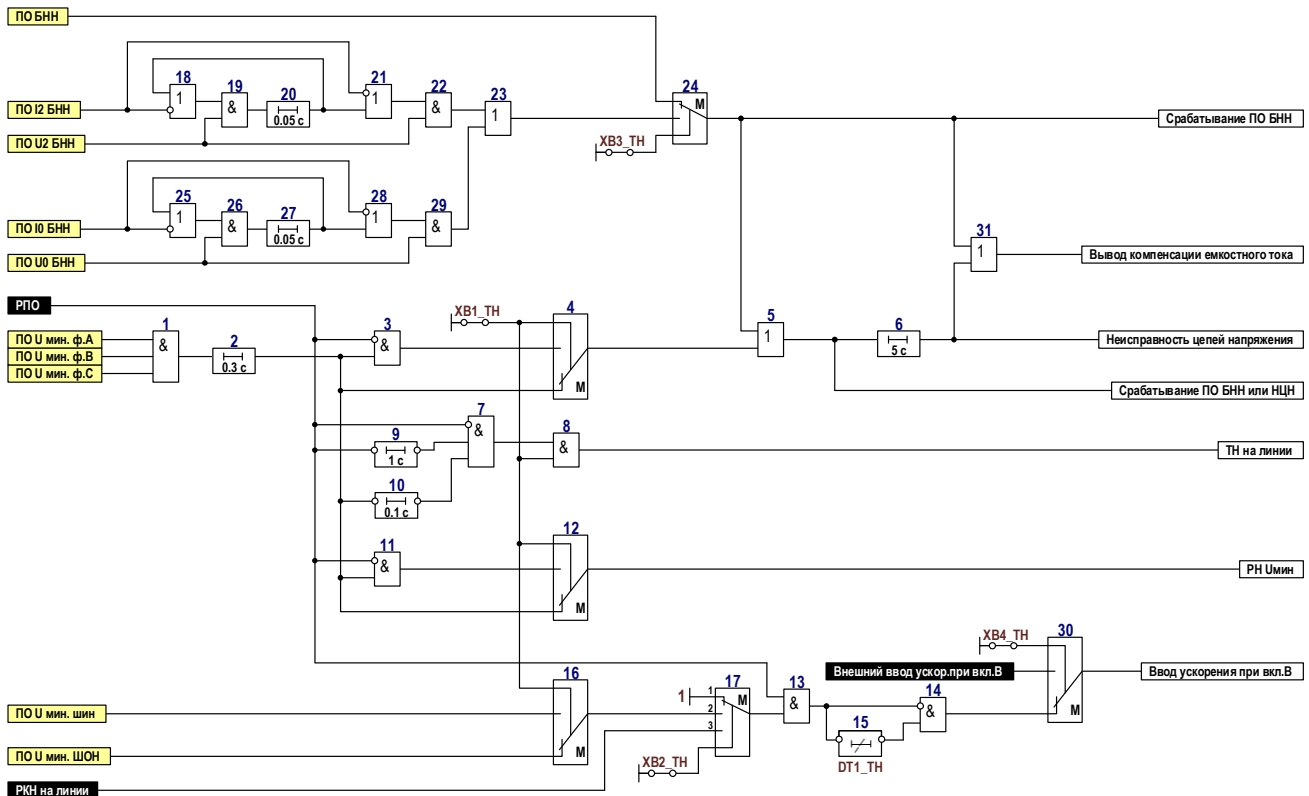


Рисунок 10. Блок – схема узла ТН



№ ID	Наименование программной наклейки	Состояние	Состояние по умолчанию
050305	XВ1_ТН Место установки трансформатора напряжения	0 - на шинах 1 - на линии	на шинах
050307	XВ2_ТН Контроль ускорен.при вкл. В от напряжения на линии	1 - не предусмотрен 2 - ШОН 3 - РН на линии	не предусмотрен
050308	XВ3_ТН Цепь напряжения разомкнутого треугольника	0 - используется 1 - не используется	используется
050309	XВ4_ТН Ввод ускорения при вкл.В	0 - от РПО 1 - внешний	от РПО

№ ID	Наименование выдержки времени	Tмин, с	Tмакс, с	Tумолч, с
050331	DT1_ТН Время ввода ускорения при вкл.В	0.5	2.0	0.7

Рисунок 10.1. Функциональная схема логической части узла ТН

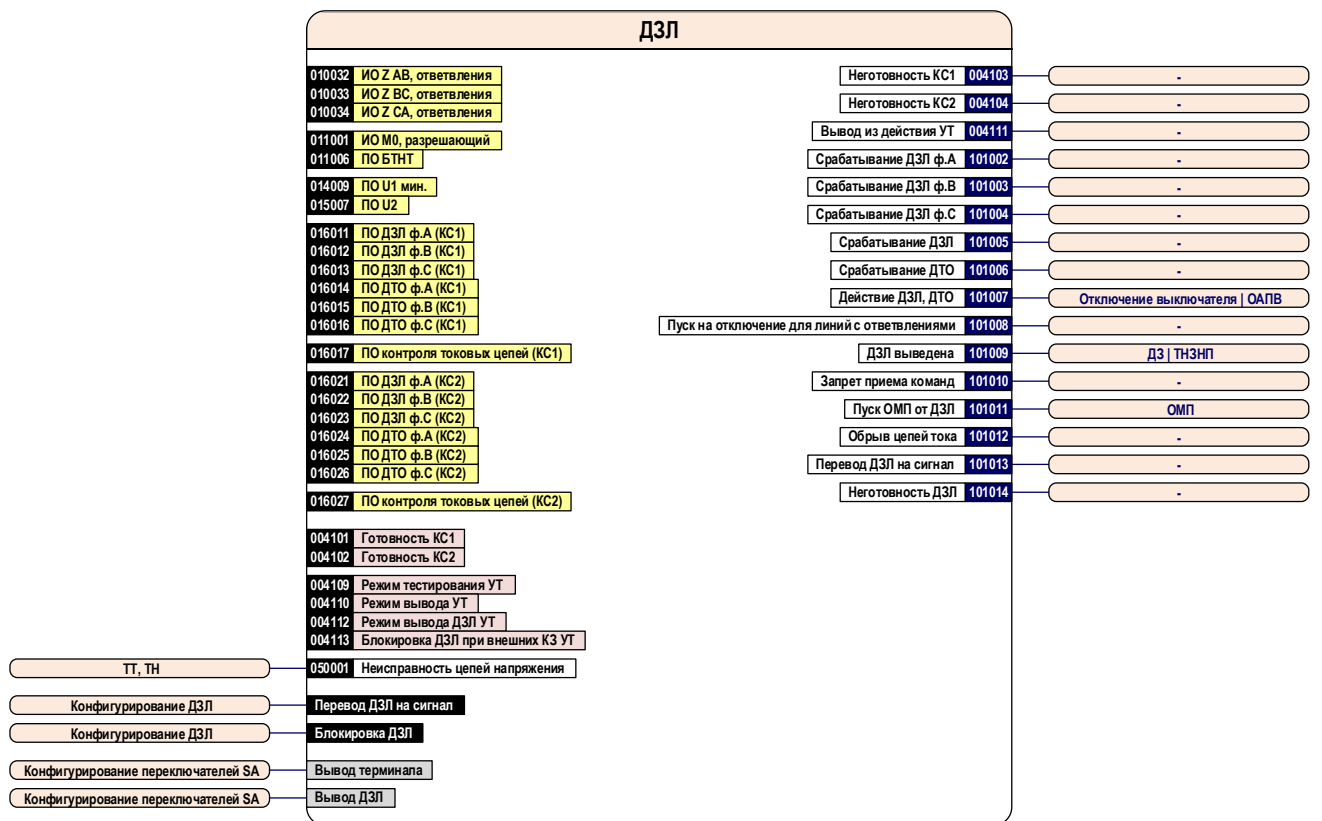
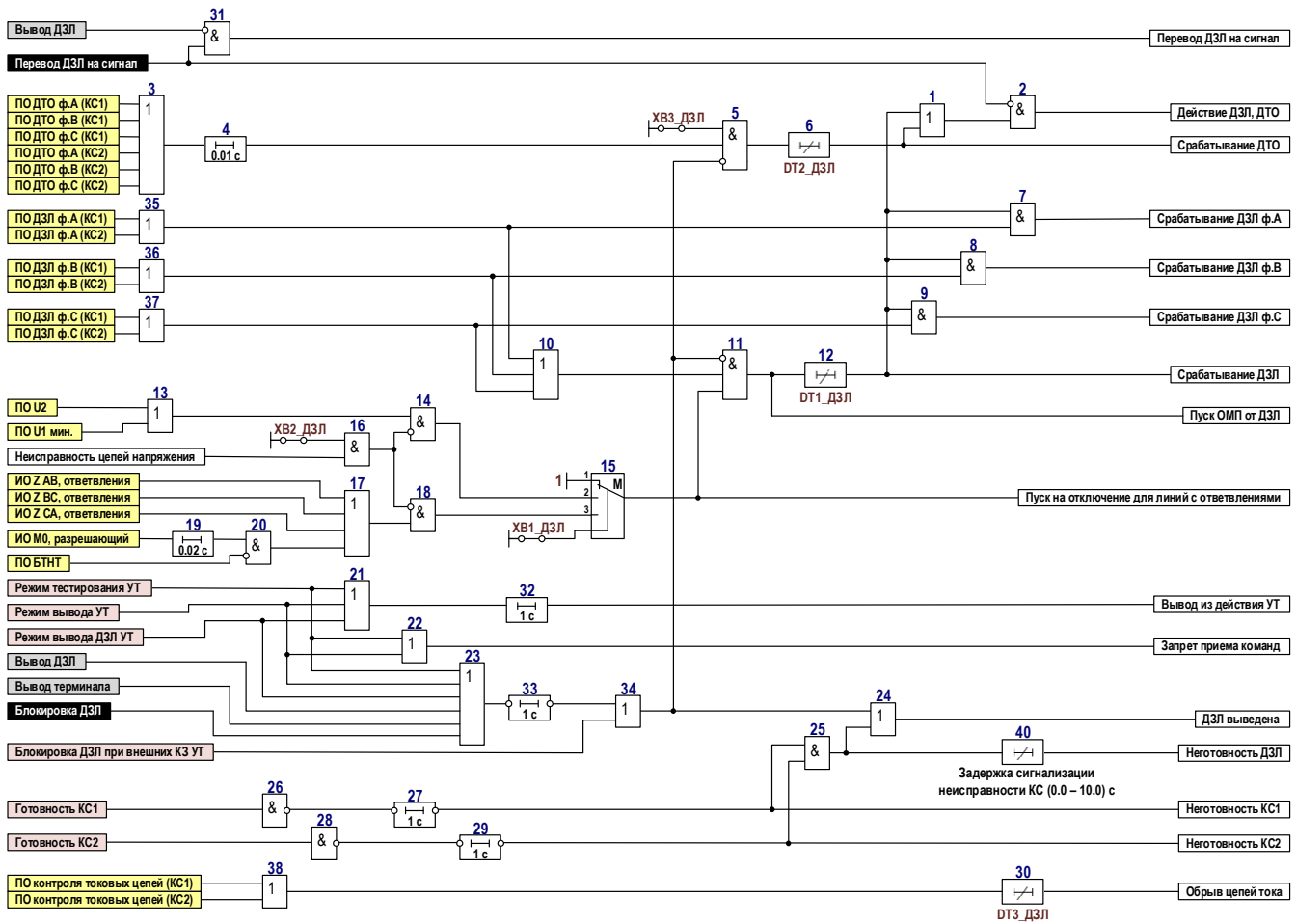


Рисунок 11. Блок – схема узла ДЗЛ



№ ID	Наименование программной накладки	Состояние	Состояние по умолчанию
101351	XB1_ДЗЛ Работа на ВЛ с ответвлениями	1 - не предусмотрена 2 - по U 3 - по РС	не предусмотрена
101352	XB2_ДЗЛ Блокировка режима с ответвлениями	0 - не предусмотрена 1 - при неисправности цепей U	при неисправности цепей U
101353	XB3_ДЗЛ Дифференциальная токовая отсечка (ДТО)	0 - не предусмотрена 1 - предусмотрена	предусмотрена

№ ID	Наименование выдержки времени	T <sub>мин</sub> , с	T <sub>макс</sub> , с	T <sub>умолч</sub> , с
101321	DT1_ДЗЛ Задержка на срабатывание ДЗЛ	0.000	0.150	0.000
101322	DT2_ДЗЛ Задержка на срабатывание ДТО	0.00	2.00	0.00
101323	DT3_ДЗЛ Задержка срабатывания контроля обрыва цепей тока	0.05	27.00	10.00

Рисунок 11.1. Функциональная схема логической части узла ДЗЛ



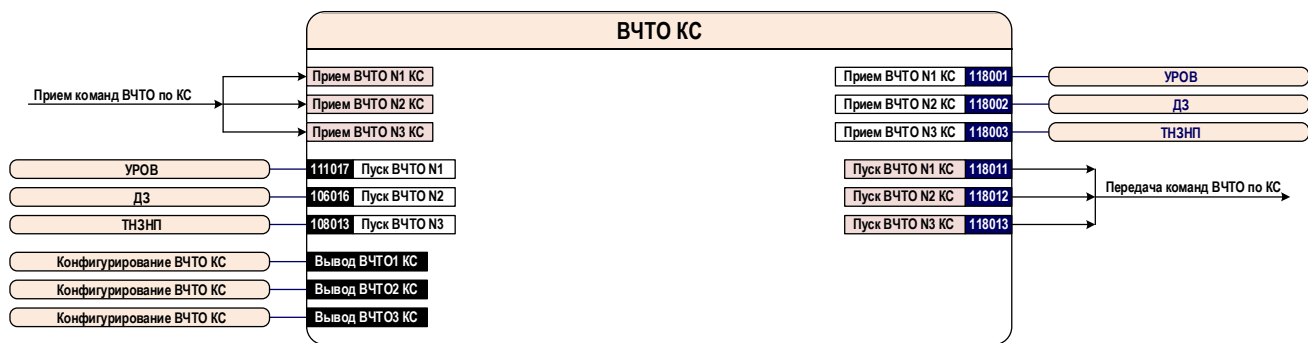


Рисунок 12. Блок – схема узла ВЧТО КС



№ ID	Наименование программной наклейки	Состояние	Состояние по умолчанию
118201	XB1_КС Команда ВЧТО N1 КС	0 - не предусмотрена 1 - предусмотрена	не предусмотрена
118202	XB2_КС Команда ВЧТО N2 КС	0 - не предусмотрена 1 - предусмотрена	не предусмотрена
118203	XB3_КС Команда ВЧТО N3 КС	0 - не предусмотрена 1 - предусмотрена	не предусмотрена

Рисунок 12.1. Функциональная схема логической части узла ВЧТО КС

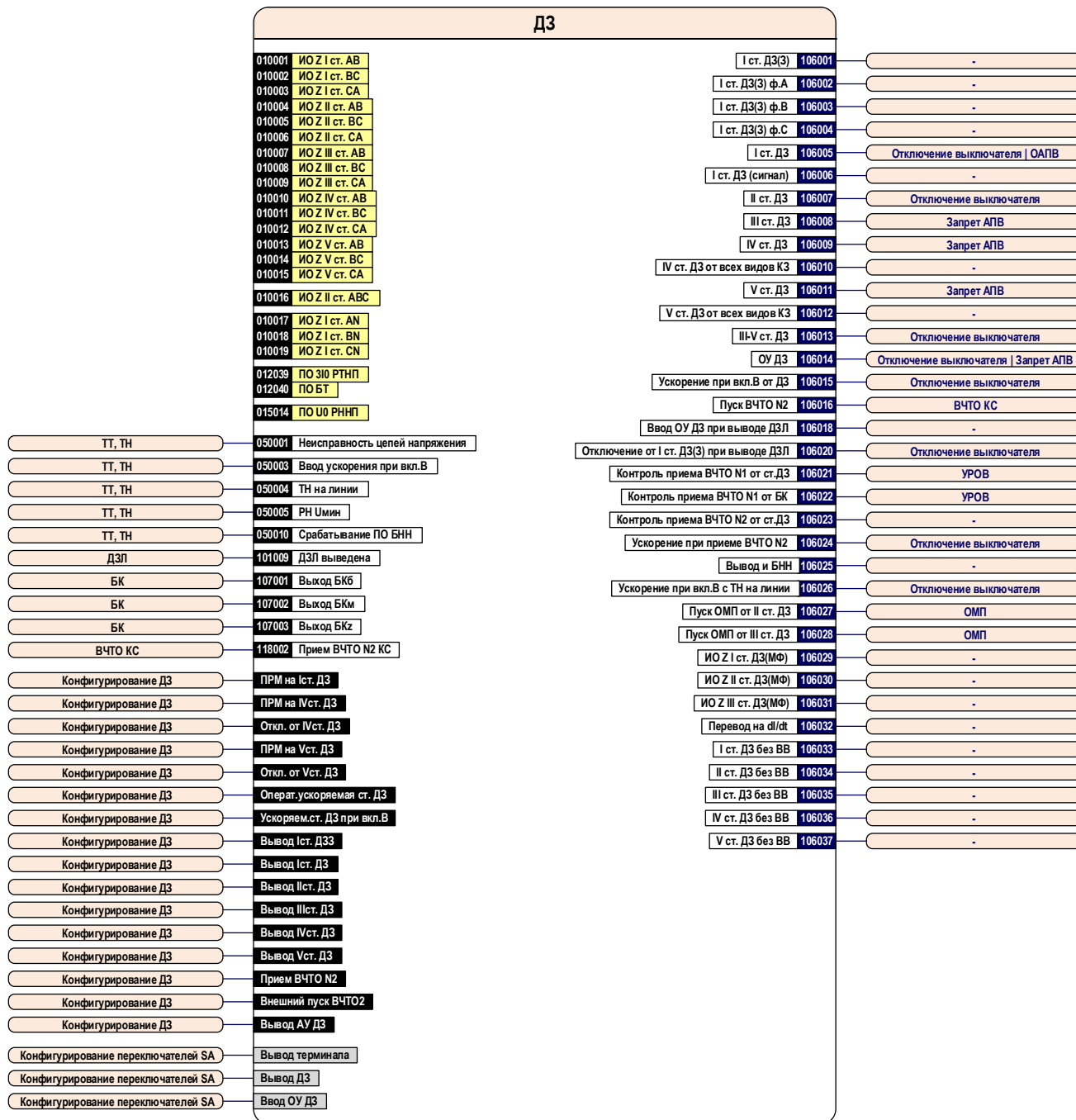


Рисунок 13. Блок – схема узла ДЗ

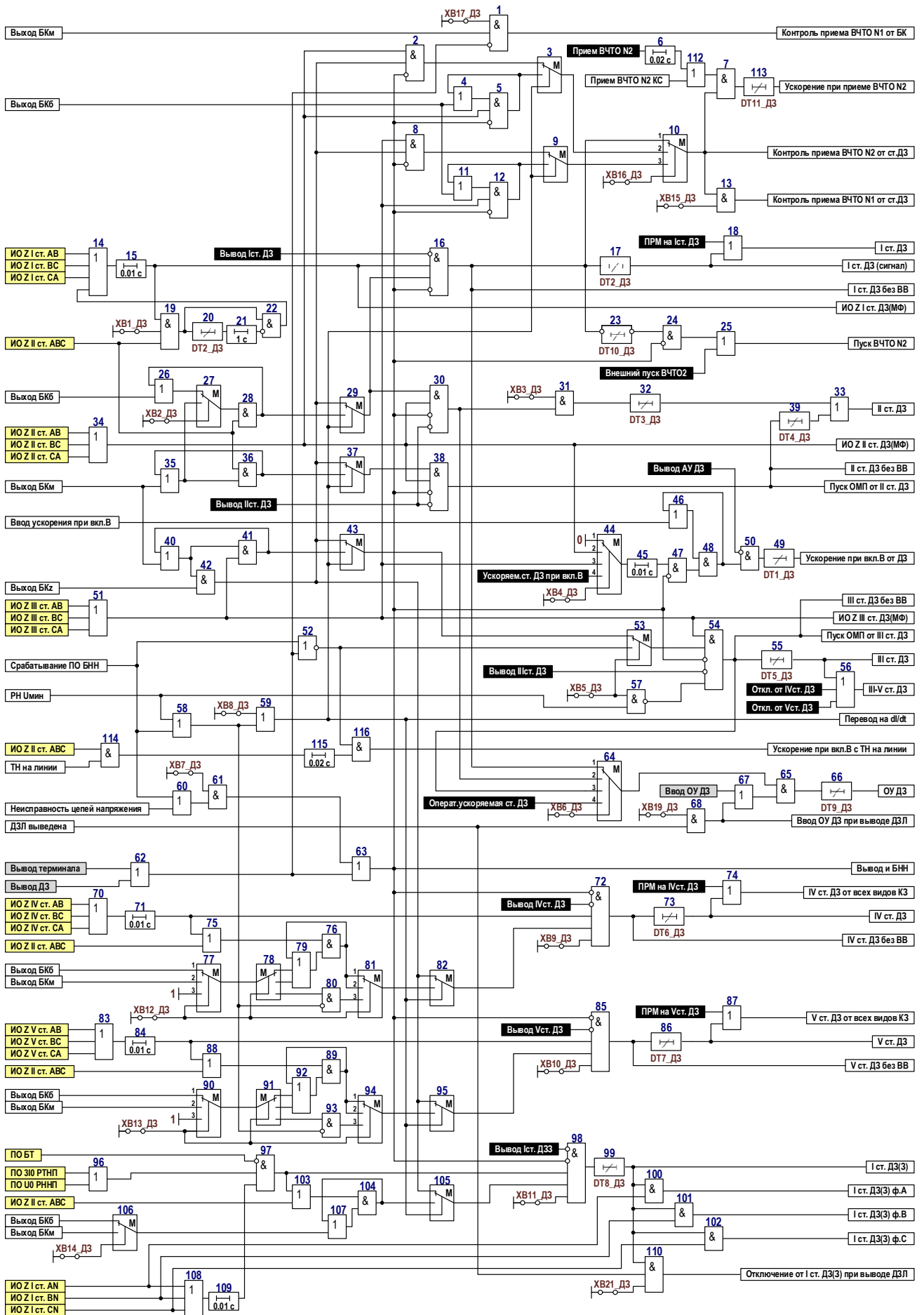


Рисунок 13.1. Функциональная схема логической части узла ДЗ

№ ID	Наименование программной накладки	Состояние	Состояние по умолчанию
106351	XB1_ДЗ Подхват срабатывания I ст. от ненаправленной II ст.	0 - не предусмотрен 1 - предусмотрен	предусмотрен
106352	XB2_ДЗ Контроль действия I ст. ДЗ (или II ст.с меньшей ВВ)	0 - от БКб 1 - от БКм	от БКб
106353	XB3_ДЗ Действие II ст. ДЗ с меньшей выдержкой времени	0 - не предусмотрено 1 - предусмотрено	предусмотрено
106354	XB4_ДЗ Ускоряемая ступень ДЗ при вкл.В	1 - не предусмотрена 2 - II ступень 3 - III ступень 4 - настраиваемая ступень	не предусмотрена
106355	XB5_ДЗ Контроль действия III ст. ДЗ	0 - от БК dl/dt 1 - от БНН	от БК dl/dt
106356	XB6_ДЗ Оперативно ускоряемая ступень ДЗ	1 - I ступень 2 - II ступень 3 - III ступень 4 - настраиваемая ступень	II ступень
106357	XB7_ДЗ Контроль действия ступеней от БНН	0 - не предусмотрен 1 - предусмотрен	предусмотрен
106358	XB8_ДЗ Алгоритм БК	0 - dZ/dt 1 - dl/dt	dl/dt
106359	XB9_ДЗ IV ст. ДЗ	0 - выведена 1 - в работе	выведена
106360	XB10_ДЗ V ст. ДЗ	0 - выведена 1 - в работе	выведена
106361	XB11_ДЗ I ст. ДЗ(3)	0 - выведена 1 - в работе	выведена
106362	XB12_ДЗ Контроль IV ст. ДЗ	1 - от БКб 2 - от БКм 3 - нет	нет
106363	XB13_ДЗ Контроль V ст. ДЗ	1 - от БКб 2 - от БКм 3 - нет	нет
106364	XB14_ДЗ Контроль I ст. ДЗ(3)	0 - от БКб 1 - от БКм	от БКм
106365	XB15_ДЗ Контроль пуска от (II) ст.ДЗ при приеме ВЧТО N1	0 - не предусмотрен 1 - предусмотрен	не предусмотрен
106366	XB16_ДЗ Контроль от ст.ДЗ при приеме сигналов ВЧТО N1,2	1 - I ступень 2 - II ступень 3 - III ступень	II ступень
106367	XB17_ДЗ Контроль от сигнала БКм при приеме сигнала ВЧТО N1	0 - не предусмотрен 1 - предусмотрен	не предусмотрен
106369	XB19_ДЗ Ввод ОУ ДЗ при выводе ДЗЛ	0 - не предусмотрен 1 - предусмотрен	не предусмотрен
106371	XB21_ДЗ Автоматический ввод I ст. ДЗ(3) при выводе ДЗЛ	0 - не предусмотрен 1 - предусмотрен	не предусмотрен

№ ID	Наименование выдержки времени	T <sub>мин</sub> , с	T <sub>макс</sub> , с	T <sub>умолч</sub> , с
106301	DT1_ДЗ Задержка ускор.при вкл.В от ДЗ	0.00	5.00	0.50
106302	DT2_ДЗ Задержка на срабатывание I ст. ДЗ	0.000	15.000	0.100
106303	DT3_ДЗ Задержка на срабатывание II ст. ДЗ с меньшей ВВ	0.05	15.00	1.00
106304	DT4_ДЗ Задержка на срабатывание II ст. ДЗ	0.05	15.00	2.00
106305	DT5_ДЗ Задержка на срабатывание III ст. ДЗ	0.05	15.00	4.00
106306	DT6_ДЗ Задержка на срабатывание IV ст. ДЗ	0.00	15.00	0.00
106307	DT7_ДЗ Задержка на срабатывание V ст. ДЗ	0.00	15.00	0.00
106308	DT8_ДЗ Задержка на срабатывание I ст. ДЗ(3)	0.00	15.00	0.00
106309	DT9_ДЗ Задержка на срабатывание ст. ДЗ при ОУ	0.05	5.00	0.10
106310	DT10_ДЗ Продление сигнала пуска ВЧТО N2	0.00	0.20	0.04
106311	DT11_ДЗ Задержка на сраб.уск.ДЗ при приеме сигнала ВЧТО N2	0.00	5.00	0.00

Рисунок 13.2. Функциональная схема логической части узла ДЗ

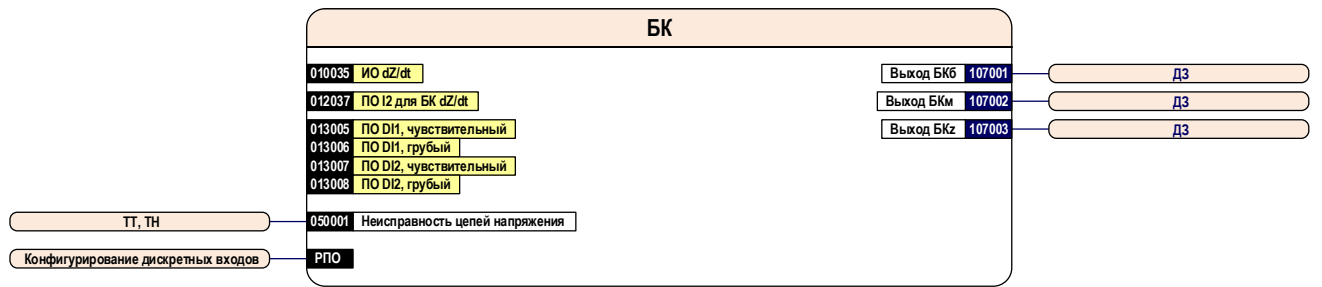
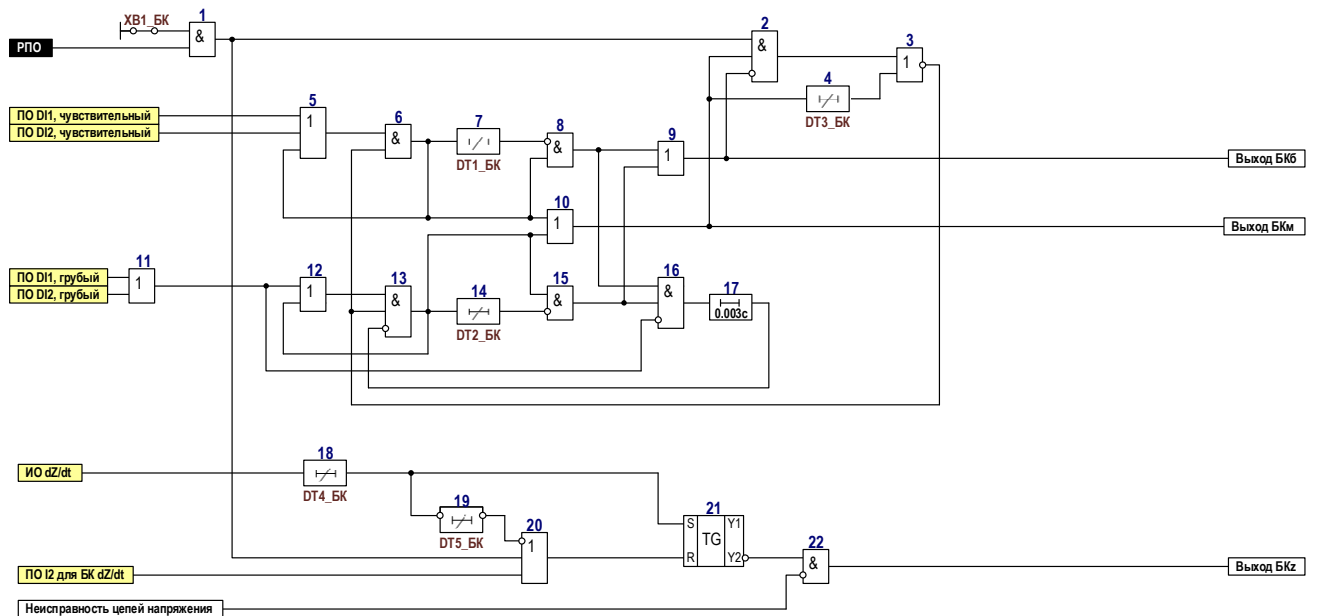


Рисунок 14. Блок – схема узла БК



№ ID	Наименование программной накладки	Состояние	Состояние по умолчанию
107451	XВ1_БК Ускоренный возврат БК при откл.В	0 - не предусмотрен 1 - предусмотрен	не предусмотрен

№ ID	Наименование выдержки времени	Tмин, с	Tмакс, с	Tумолч, с
107251	DT1_БК Время ввода быстродействующих ступеней от ПО DI чувств	0.20	1.00	0.60
107252	DT2_БК Время ввода быстродействующих ступеней от ПО DI грубый	0.20	1.00	0.80
107253	DT3_БК Время ввода медленнодействующих ступеней от ПО DI	2.00	16.00	8.00
107401	DT4_БК Время задержки БК dZ/dt	0.001	1.000	0.050
107402	DT5_БК Время возврата БК dZ/dt	0.01	5.00	0.20

Рисунок 14.1. Функциональная схема логической части узла БК

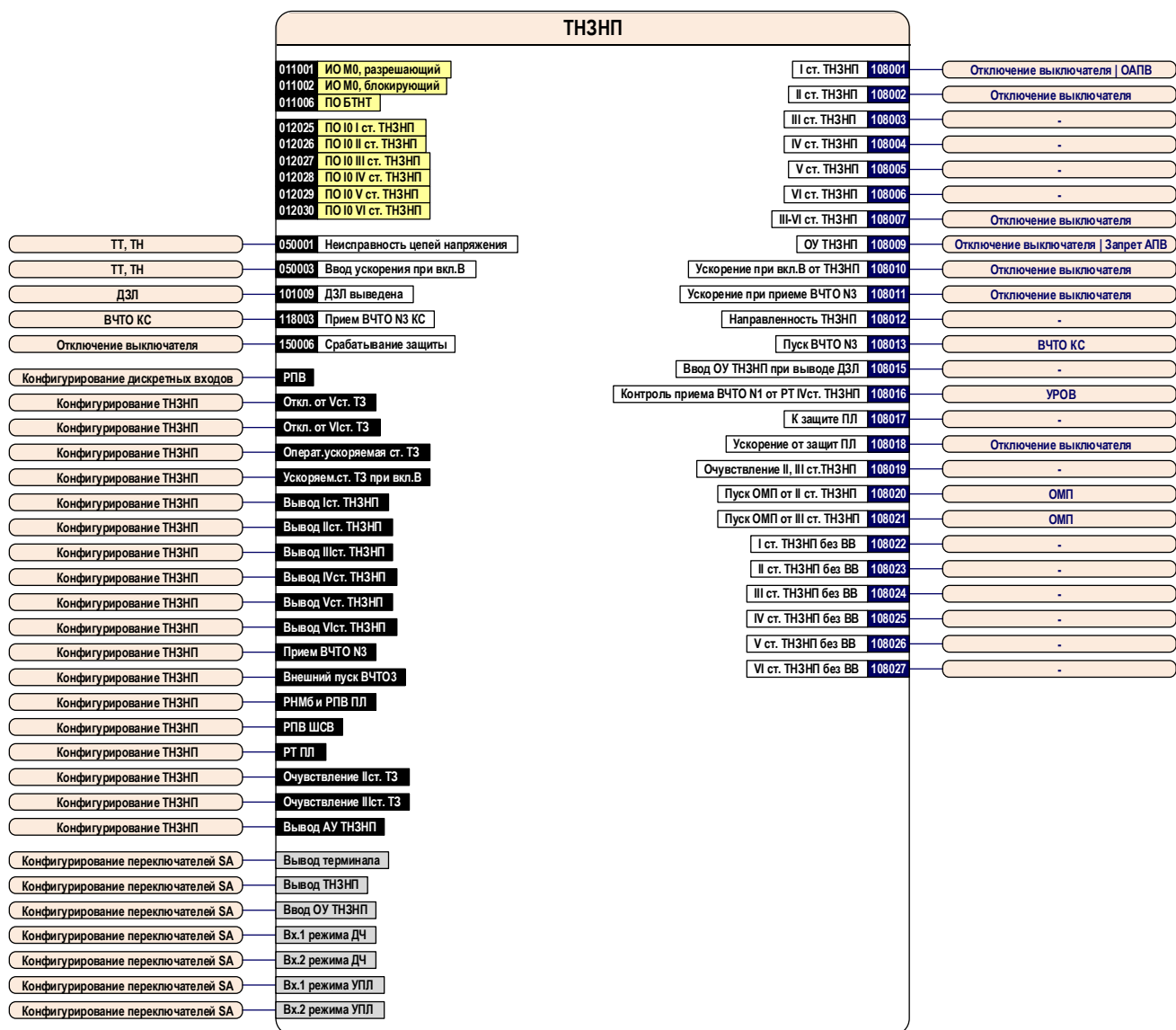


Рисунок 15. Блок – схема узла ТНЗНП

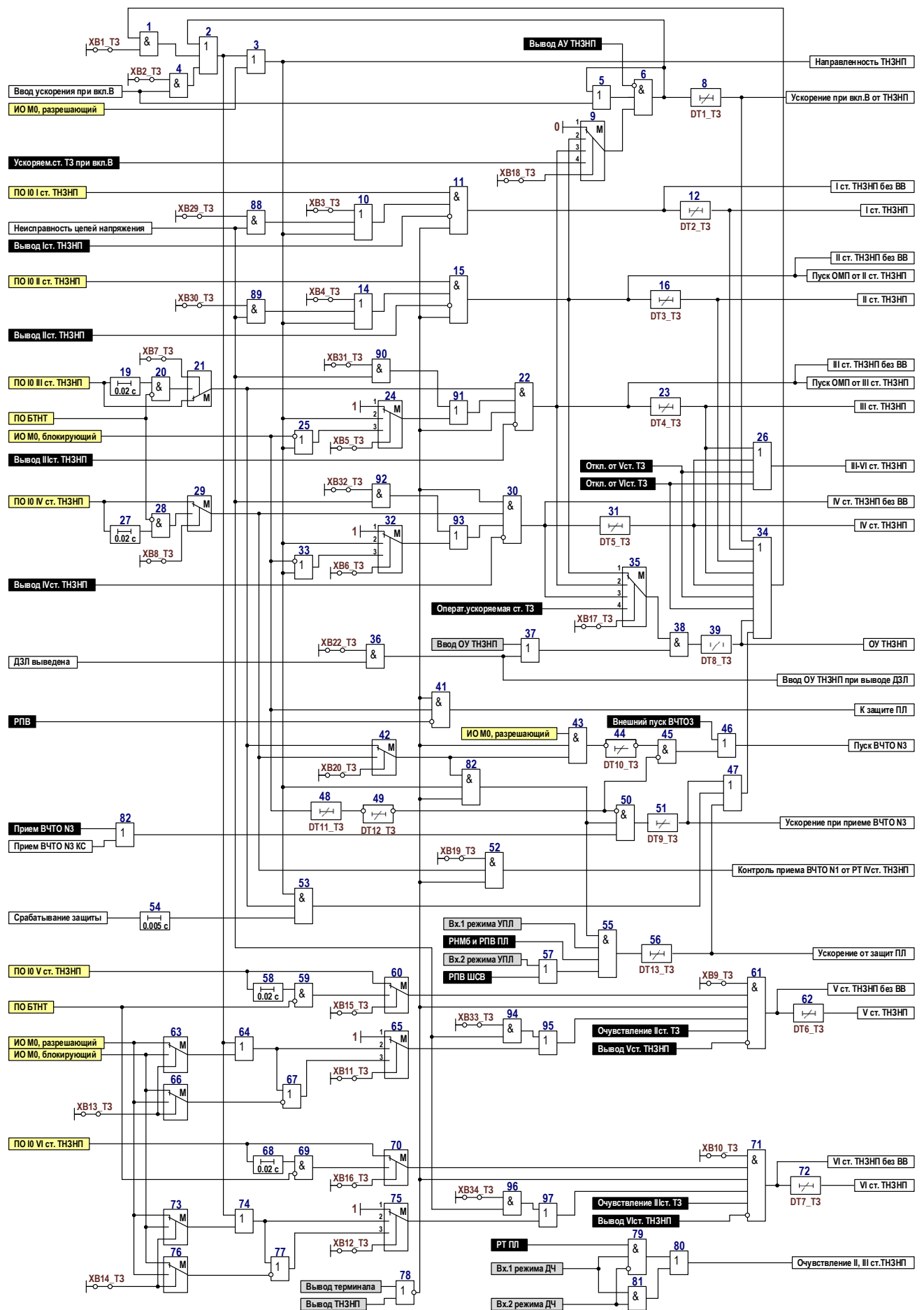


Рисунок 15.1. Функциональная схема логической части узла ТНЗНП

№ ID	Наименование программной накладки	Состояние	Состояние по умолчанию
108351	XB1_T3 Автомат.вывод направленности при срабатывании ТНЗНП	0 - не предусмотрен 1 - предусмотрен	не предусмотрен
108352	XB2_T3 Автомат.вывод направленности в режиме уск. при вкл.В	0 - не предусмотрен 1 - предусмотрен	не предусмотрен
108353	XB3_T3 Контроль направленности I ст. ТНЗНП	0 - предусмотрен 1 - не предусмотрен	не предусмотрен
108354	XB4_T3 Контроль направленности II ст. ТНЗНП	0 - предусмотрен 1 - не предусмотрен	не предусмотрен
108355	XB5_T3 Контроль направленности III ст. ТНЗНП	1 - не предусмотрен 2 - от РНМр 3 - от РНМр или РНМб	не предусмотрен
108356	XB6_T3 Контроль направленности IV ст. ТНЗНП	1 - не предусмотрен 2 - от РНМр 3 - от РНМр или РНМб	не предусмотрен
108357	XB7_T3 Отстройка III ст. ТНЗНП от БТНТ	0 - не предусмотрена 1 - предусмотрена	не предусмотрена
108358	XB8_T3 Отстройка IV ст. ТНЗНП от БТНТ	0 - не предусмотрена 1 - предусмотрена	не предусмотрена
108359	XB9_T3 V ст. ТНЗНП	0 - выведена 1 - в работе	выведена
108360	XB10_T3 VI ст. ТНЗНП	0 - выведена 1 - в работе	выведена
108361	XB11_T3 Контроль направленности V ст. ТНЗНП	1 - не предусмотрен 2 - от РНМр 3 - от РНМр или РНМб	не предусмотрен
108362	XB12_T3 Контроль направленности VI ст. ТНЗНП	1 - не предусмотрен 2 - от РНМр 3 - от РНМр или РНМб	не предусмотрен
108363	XB13_T3 Направленность V ст. ТНЗНП	0 - вперед 1 - назад	вперед
108364	XB14_T3 Направленность VI ст. ТНЗНП	0 - вперед 1 - назад	вперед
108365	XB15_T3 Отстройка V ст. ТНЗНП от БТНТ	0 - не предусмотрена 1 - предусмотрена	не предусмотрена
108366	XB16_T3 Отстройка VI ст. ТНЗНП от БТНТ	0 - не предусмотрена 1 - предусмотрена	не предусмотрена
108367	XB17_T3 Оперативно ускоряемая ступень ТНЗНП	1 - II ступень 2 - III ступень 3 - IV ступень 4 - настраиваемая ступень	III ступень
108368	XB18_T3 Ускоряемая ступень ТНЗНП при вкл.В	1 - не предусмотрена 2 - II ступень 3 - III ступень 4 - настраиваемая ступень	не предусмотрена
108369	XB19_T3 Контроль пуска от ПО IV ст.ТНЗНП при приеме ВЧТО N1	0 - не предусмотрен 1 - предусмотрен	не предусмотрен
108370	XB20_T3 Контроль ВЧТО N3 от ПО ст. ТНЗНП	0 - III ступень 1 - IV ступень	III ступень
108372	XB22_T3 Ввод ОУ ТНЗНП при выводе ДЗЛ	0 - не предусмотрен 1 - предусмотрен	не предусмотрен
108379	XB29_T3 Вывод направленности I ст. ТНЗНП при неиспр.целей U	0 - не предусмотрен 1 - предусмотрен	не предусмотрен
108380	XB30_T3 Вывод направленности II ст. ТНЗНП при неиспр.целей U	0 - не предусмотрен 1 - предусмотрен	не предусмотрен
108381	XB31_T3 Вывод направленности III ст. ТНЗНП при неиспр.целей U	0 - не предусмотрен 1 - предусмотрен	не предусмотрен
108382	XB32_T3 Вывод направленности IV ст. ТНЗНП при неиспр.целей U	0 - не предусмотрен 1 - предусмотрен	не предусмотрен
108383	XB33_T3 Вывод направленности V ст. ТНЗНП при неиспр.целей U	0 - не предусмотрен 1 - предусмотрен	не предусмотрен
108384	XB34_T3 Вывод направленности VI ст. ТНЗНП при неиспр.целей U	0 - не предусмотрен 1 - предусмотрен	не предусмотрен

№ ID	Наименование выдержки времени	T <sub>мин</sub> , с	T <sub>макс</sub> , с	T <sub>умолч</sub> , с
108301	DT1_T3 Задержка ускор. при вкл.В от ТНЗНП	0.05	5.00	0.50
108302	DT2_T3 Задержка на срабатывание I ст. ТНЗНП	0.01	15.00	0.10
108303	DT3_T3 Задержка на срабатывание II ст. ТНЗНП	0.05	15.00	1.00
108304	DT4_T3 Задержка на срабатывание III ст. ТНЗНП	0.05	15.00	2.00
108305	DT5_T3 Задержка на срабатывание IV ст. ТНЗНП	0.05	15.00	3.00
108306	DT6_T3 Задержка на срабатывание V ст. ТНЗНП	0.00	15.00	0.00
108307	DT7_T3 Задержка на срабатывание VI ст. ТНЗНП	0.00	15.00	0.00
108308	DT8_T3 Задержка на срабатывание ст. ТНЗНП при ОУ	0.05	5.00	0.10
108309	DT9_T3 Задержка на сраб.уск.ТНЗНП при приеме сигнала ВЧТО N3	0.05	5.00	0.05
108310	DT10_T3 Продление сигнала пуска ВЧТО N3	0.00	0.60	0.04
108311	DT11_T3 Время ожидания при внешних повреждениях	0.01	0.20	0.04
108312	DT12_T3 Задержка пуска ВЧТО N3 при реверсе мощности	0.01	0.20	0.04
108313	DT13_T3 Задержка на сраб.уск.ТНЗНП от защиты ПЛ	0.05	5.00	5.00

Рисунок 15.2. Функциональная схема логической части узла ТНЗНП



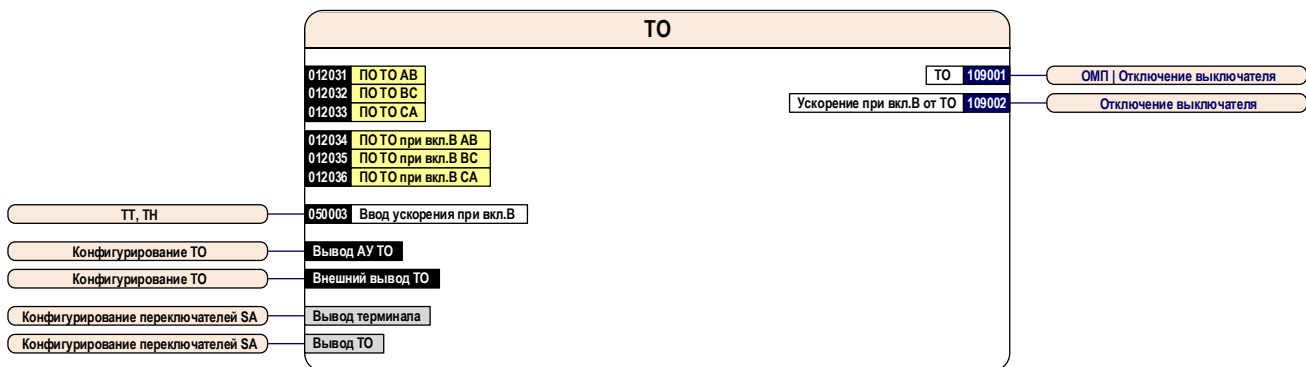
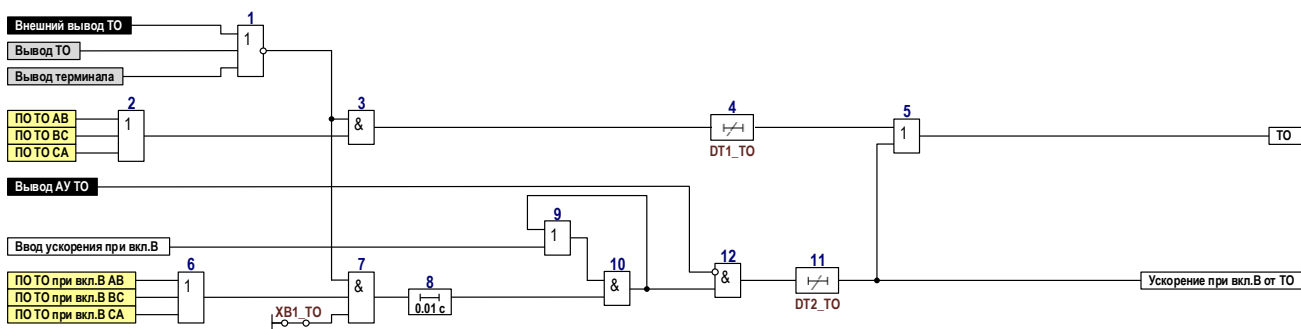


Рисунок 16. Блок – схема узла ТО



№ ID	Наименование программной накладки	Состояние	Состояние по умолчанию
109301	XB1_TO Ускорение ТО при вкл.В	0 - не предусмотрено 1 - предусмотрено	предусмотрено

№ ID	Наименование выдержки времени	Tмин, с	Tмакс, с	Tумолч, с
109251	DT1_TO Задержка на срабатывание ТО	0.000	15.000	0.100
109252	DT2_TO Задержка ускор.при вкл.В от ТО	0.05	5.00	0.50

Рисунок 16.1. Функциональная схема логической части узла ТО

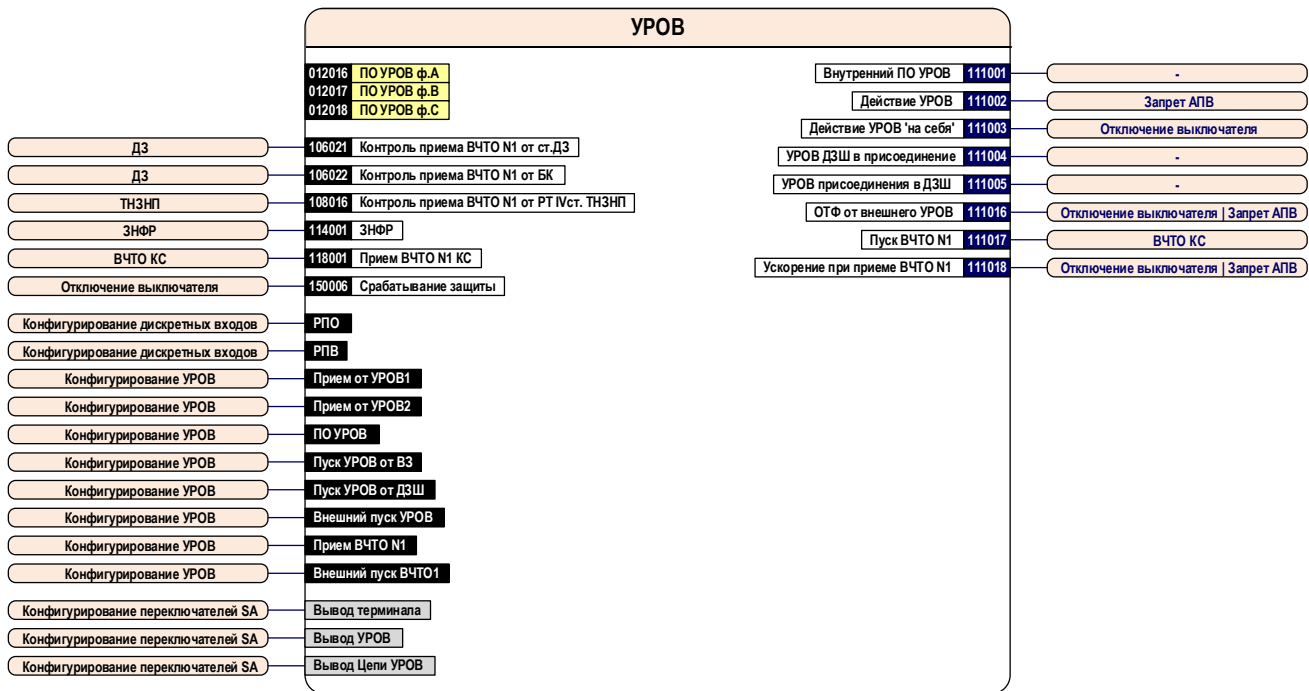
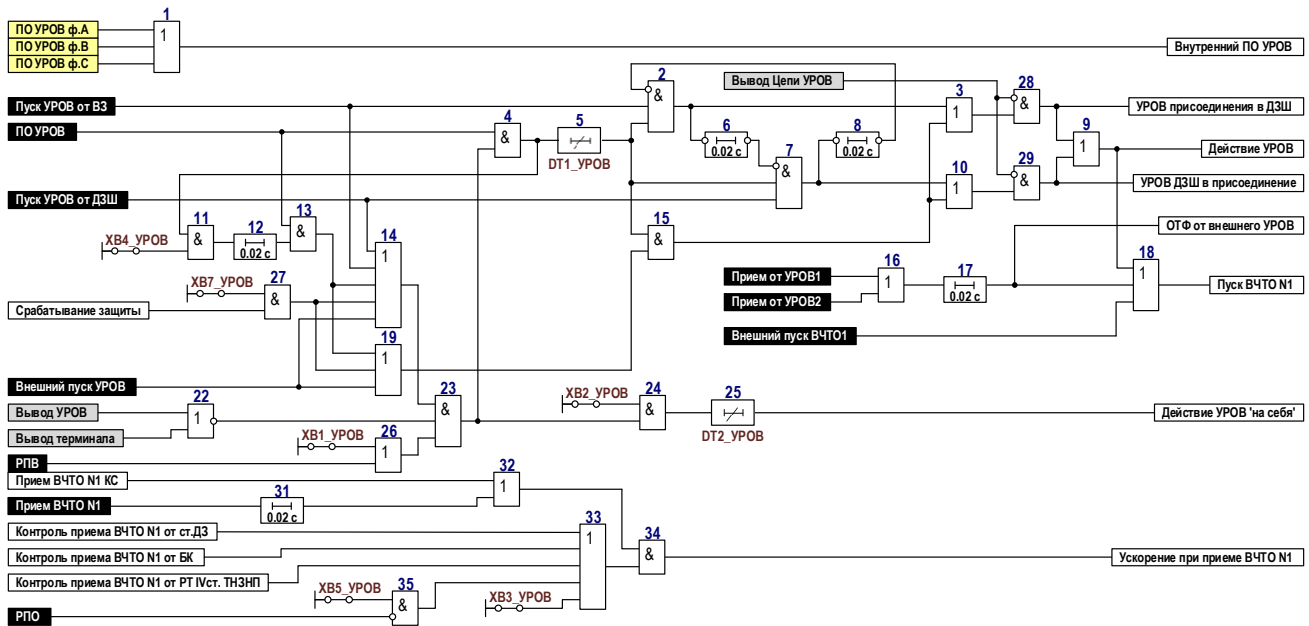


Рисунок 17. Блок – схема узла УРОВ



№ ID	Наименование программной наклейки	Состояние	Состояние по умолчанию
111301	XB1_УРОВ Подтверждение пуска УРОВ от сигнала РПВ	0 - предусмотрено 1 - не предусмотрено	предусмотрено
111302	XB2_УРОВ Действие УРОВ 'на себя'	0 - не предусмотрено 1 - предусмотрено	не предусмотрено
111303	XB3_УРОВ Действие сигнала ВЧТО N1	0 - с контролем 1 - без контроля	с контролем
111304	XB4_УРОВ Подхват от ПО тока УРОВ	0 - не предусмотрен 1 - предусмотрен	не предусмотрен
111305	XB5_УРОВ Контроль от сигнала РПО при приеме сигнала ВЧТО N1	0 - не предусмотрен 1 - предусмотрен	не предусмотрен
111306	XB6_УРОВ Пуск УРОВ при действии ЗНФР	0 - не предусмотрен 1 - предусмотрен	не предусмотрен
111307	XB7_УРОВ Пуск УРОВ от внутренних защит	0 - не предусмотрен 1 - предусмотрен	предусмотрен

№ ID	Наименование выдержки времени	T <sub>мин</sub> , с	T <sub>макс</sub> , с	T <sub>умолч</sub> , с
111251	DT1_УРОВ Задержка на срабатывание УРОВ	0.10	0.60	0.30
111252	DT2_УРОВ Задержка на срабатывание УРОВ 'на себя'	0.01	0.20	0.02

Рисунок 17.1. Функциональная схема логической части узла УРОВ

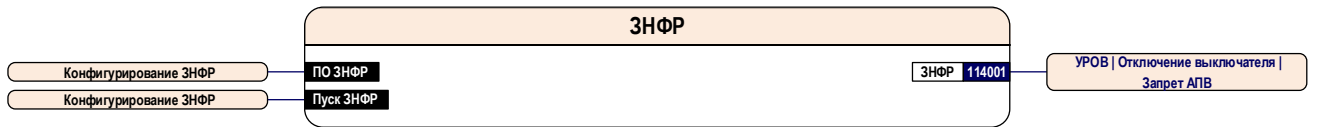
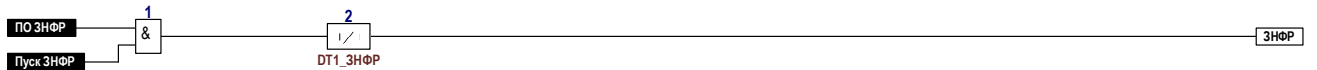


Рисунок 18. Блок – схема узла ЗНФ



№ ID	Наименование выдержки времени	T <sub>мин</sub> , с	T <sub>макс</sub> , с	T <sub>умолч</sub> , с
116201	DT1_ЗНФ Задержка на срабатывание ЗНФ	0.25	0.80	0.25

Рисунок 18.1. Функциональная схема логической части узла ЗНФ

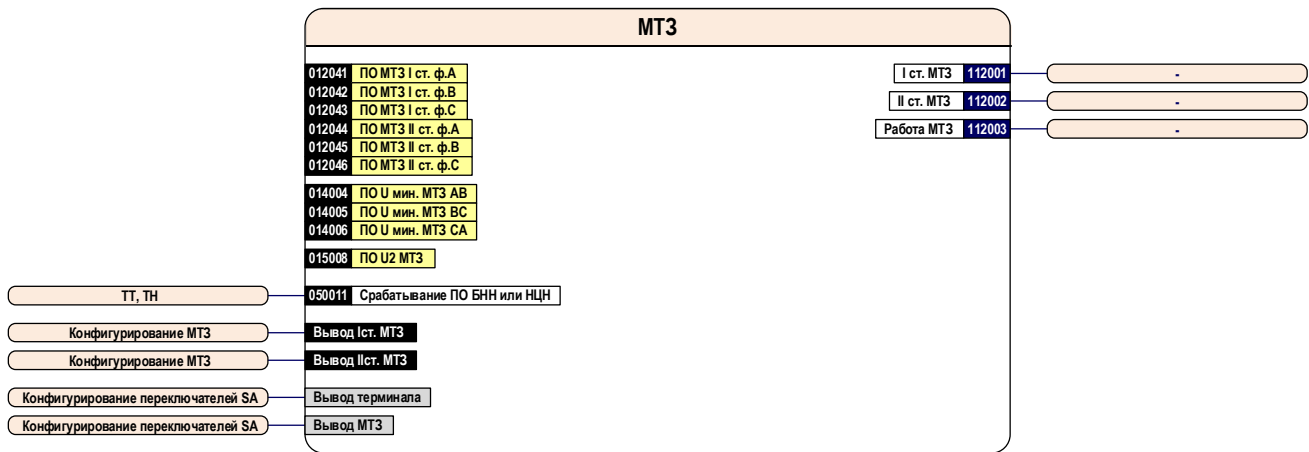
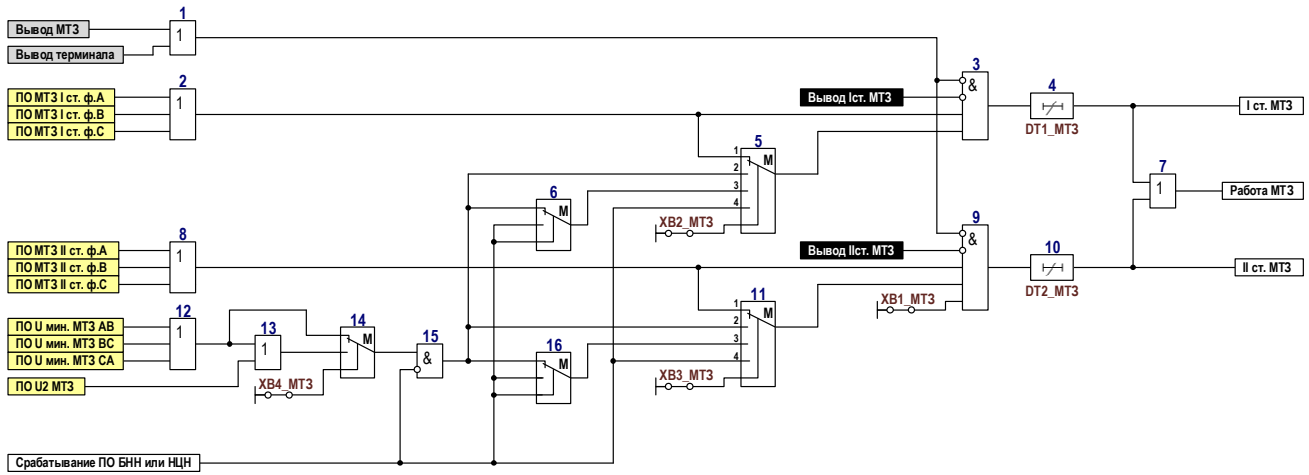


Рисунок 19. Блок – схема узла МТЗ



№ ID	Наименование программной накладки	Состояние	Состояние по умолчанию
112351	XB1_MТЗ II ст. МТЗ	0 - не предусмотрена 1 - предусмотрена	не предусмотрена
112352	XB2_MТЗ Контроль I ст. МТЗ от комбинированного ПО напряжения	1 - не предусмотрен 2 - вывод от БНН 3 - перевод без БНН 4 - ввод от БНН	не предусмотрен
112353	XB3_MТЗ Контроль II ст. МТЗ от комбинированного ПО напряжения	1 - не предусмотрен 2 - вывод от БНН 3 - перевод без БНН 4 - ввод от БНН	не предусмотрен
112354	XB4_MТЗ Режим пуска по напряжению	0 - по U мин 1 - по U мин или U2	по U мин

№ ID	Наименование выдержки времени	Tмин, с	Tмакс, с	Tумолч, с
112301	DT1_MТЗ Задержка на срабатывание I ст. МТЗ	0.00	27.00	0.10
112302	DT2_MТЗ Задержка на срабатывание II ст. МТЗ	0.00	27.00	0.20

Рисунок 19.1. Функциональная схема логической части узла МТЗ

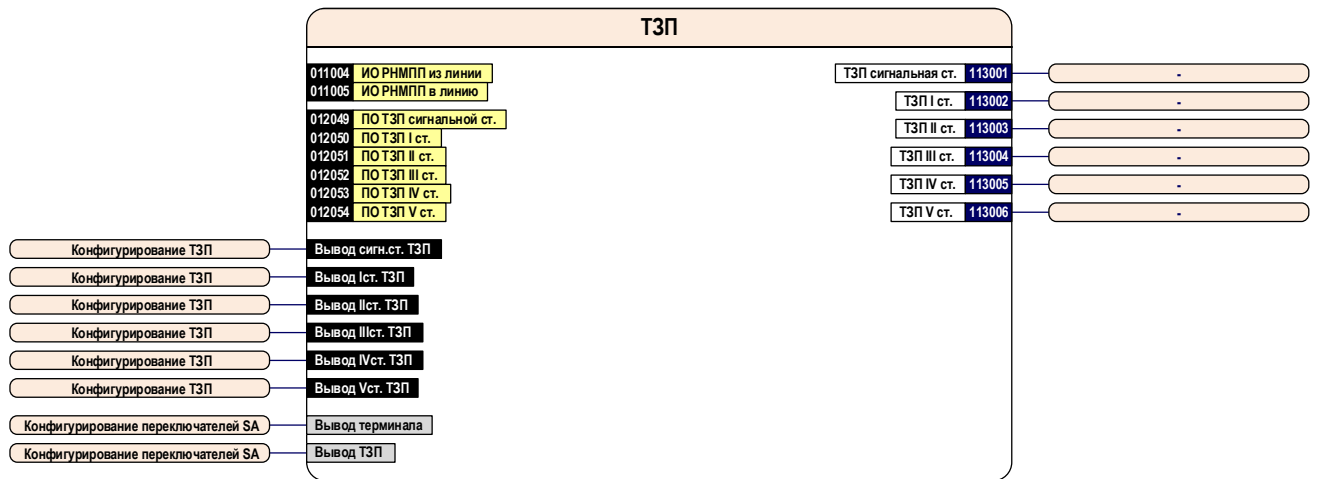
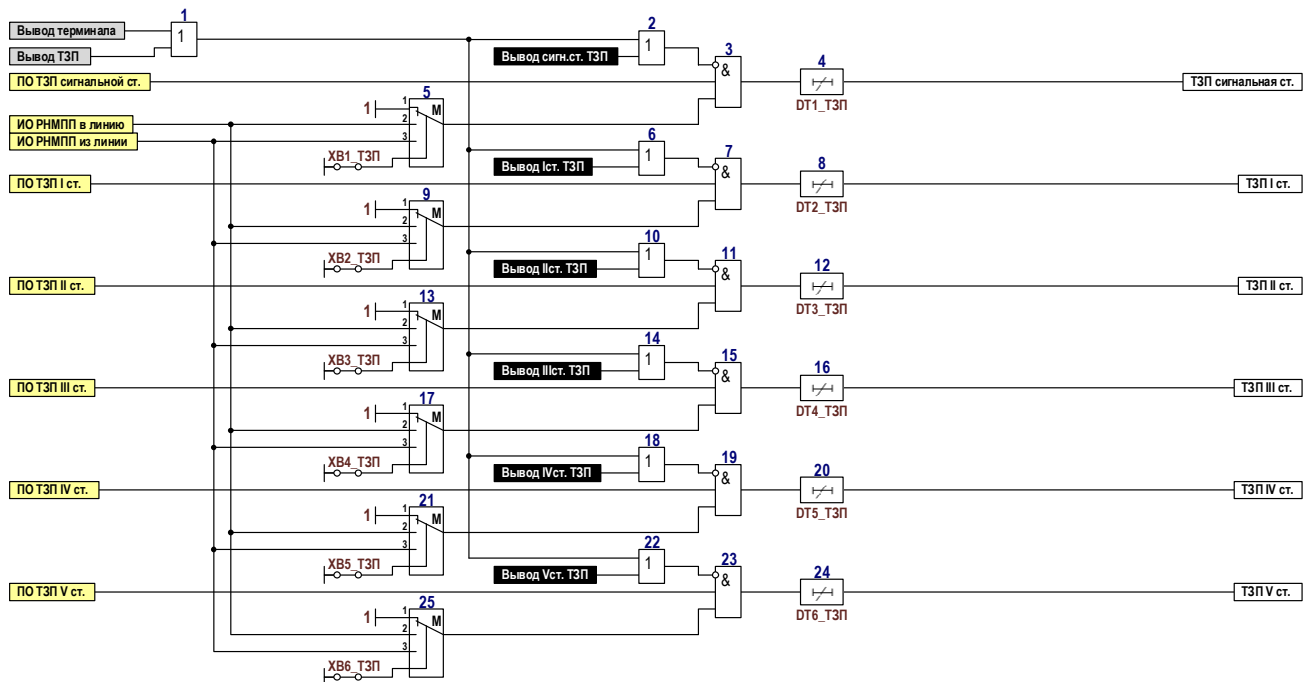


Рисунок 20. Блок – схема узла ТЗП



№ ID	Наименование программной накладки	Состояние	Состояние по умолчанию
113301	XB1_ТЗП Контроль направленности сигнальной ст. ТЗП от РНМПП	1 - не предусмотрен 2 - в линию 3 - из линии	не предусмотрен
113302	XB2_ТЗП Контроль направленности I ст. ТЗП от РНМПП	1 - не предусмотрен 2 - в линию 3 - из линии	не предусмотрен
113303	XB3_ТЗП Контроль направленности II ст. ТЗП от РНМПП	1 - не предусмотрен 2 - в линию 3 - из линии	не предусмотрен
113304	XB4_ТЗП Контроль направленности III ст. ТЗП от РНМПП	1 - не предусмотрен 2 - в линию 3 - из линии	не предусмотрен
113305	XB5_ТЗП Контроль направленности IV ст. ТЗП от РНМПП	1 - не предусмотрен 2 - в линию 3 - из линии	не предусмотрен
113306	XB6_ТЗП Контроль направленности V ст. ТЗП от РНМПП	1 - не предусмотрен 2 - в линию 3 - из линии	не предусмотрен

№ ID	Наименование выдержки времени	Tмин, с	Tмакс, с	Tумолч, с
113251	DT1_ТЗП Задержка на срабатывание ст. ТЗП на сигнализацию	0.00	840.00	20.00
113252	DT2_ТЗП Задержка на срабатывание I ст. ТЗП	0.00	840.00	20.00
113253	DT3_ТЗП Задержка на срабатывание II ст. ТЗП	0.00	840.00	20.00
113254	DT4_ТЗП Задержка на срабатывание III ст. ТЗП	0.00	840.00	20.00
113255	DT5_ТЗП Задержка на срабатывание IV ст. ТЗП	0.00	840.00	20.00
113256	DT6_ТЗП Задержка на срабатывание V ст. ТЗП	0.00	840.00	20.00

Рисунок 20.1. Функциональная схема логической части узла ТЗП

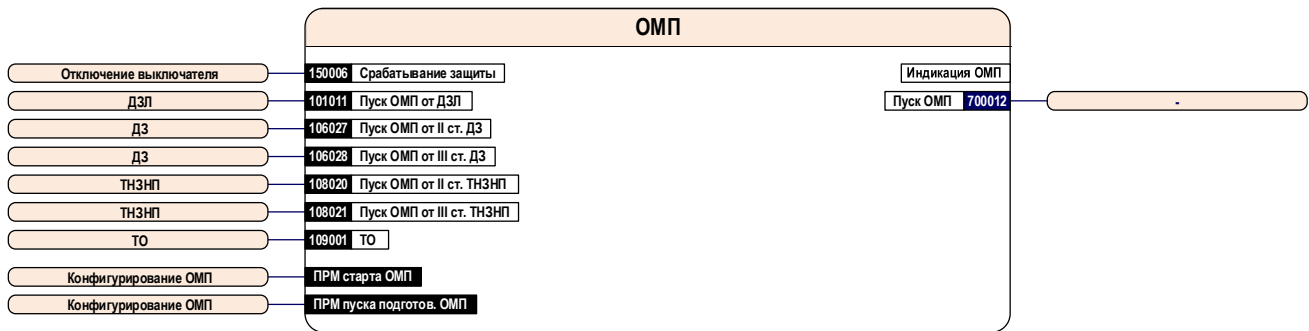
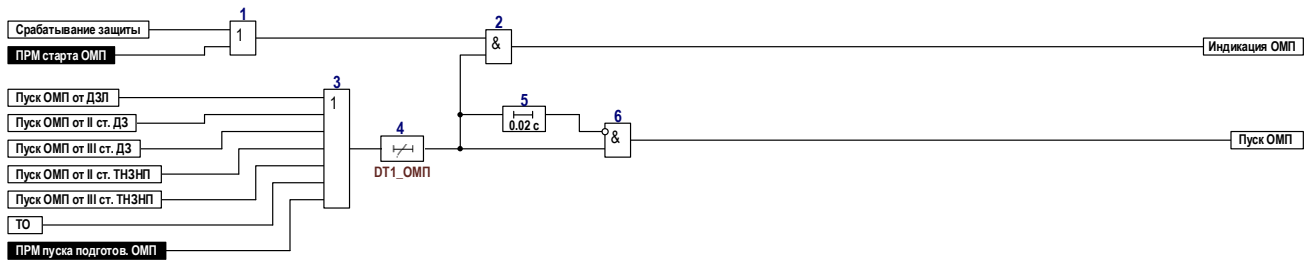


Рисунок 21. Блок – схема узла ОМП



№ ID	Наименование выдержки времени	Tмин, с	Tмакс, с	Tумолч, с
159204	DT1_ОМП Время задержки подготовки данных ОМП	0.02	0.06	0.04

Рисунок 21.1. Функциональная схема логической части узла ОМП

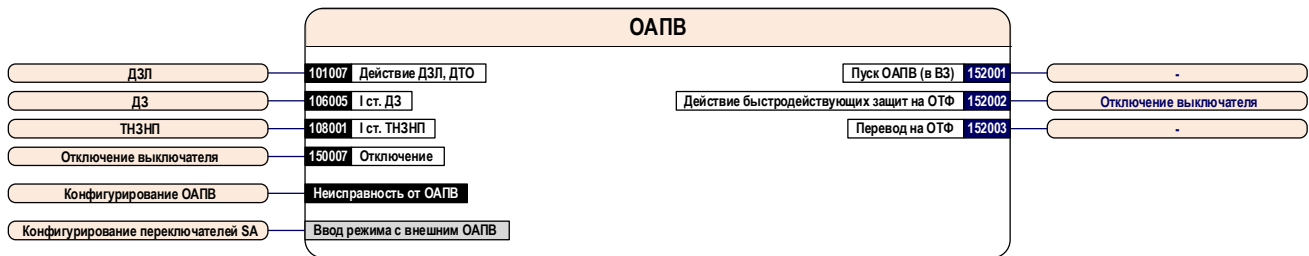
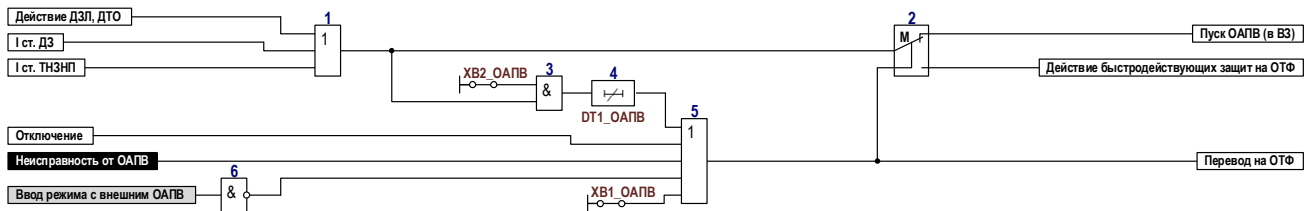


Рисунок 22. Блок – схема узла ОАПВ



№ ID	Наименование программной накладки	Состояние	Состояние по умолчанию
152401	XB1_ОАПВ Работа с внешним ОАПВ	0 - предусмотрена 1 - не предусмотрена	не предусмотрена
152402	XB2_ОАПВ Перевод на ОТФ при отказе ОАПВ	0 - не предусмотрен 1 - предусмотрен	не предусмотрен

№ ID	Наименование выдержки времени	Tмин, с	Tмакс, с	Tумолч, с
152331	DT1_ОАПВ Задержка ОТФ при отказе ОАПВ	0.10	1.00	0.50

Рисунок 22.1. Функциональная схема логической части узла ОАПВ

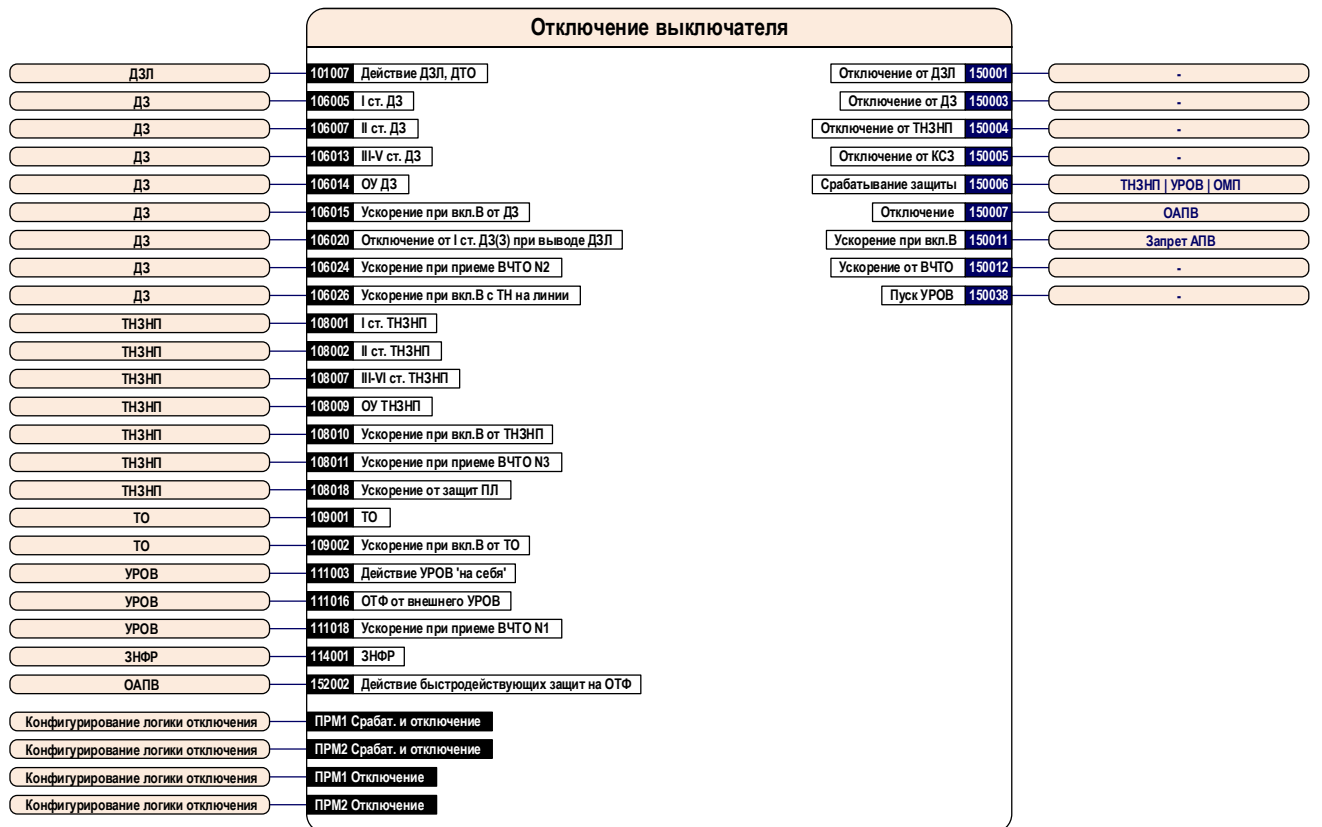


Рисунок 23. Блок – схема узла отключения выключателя

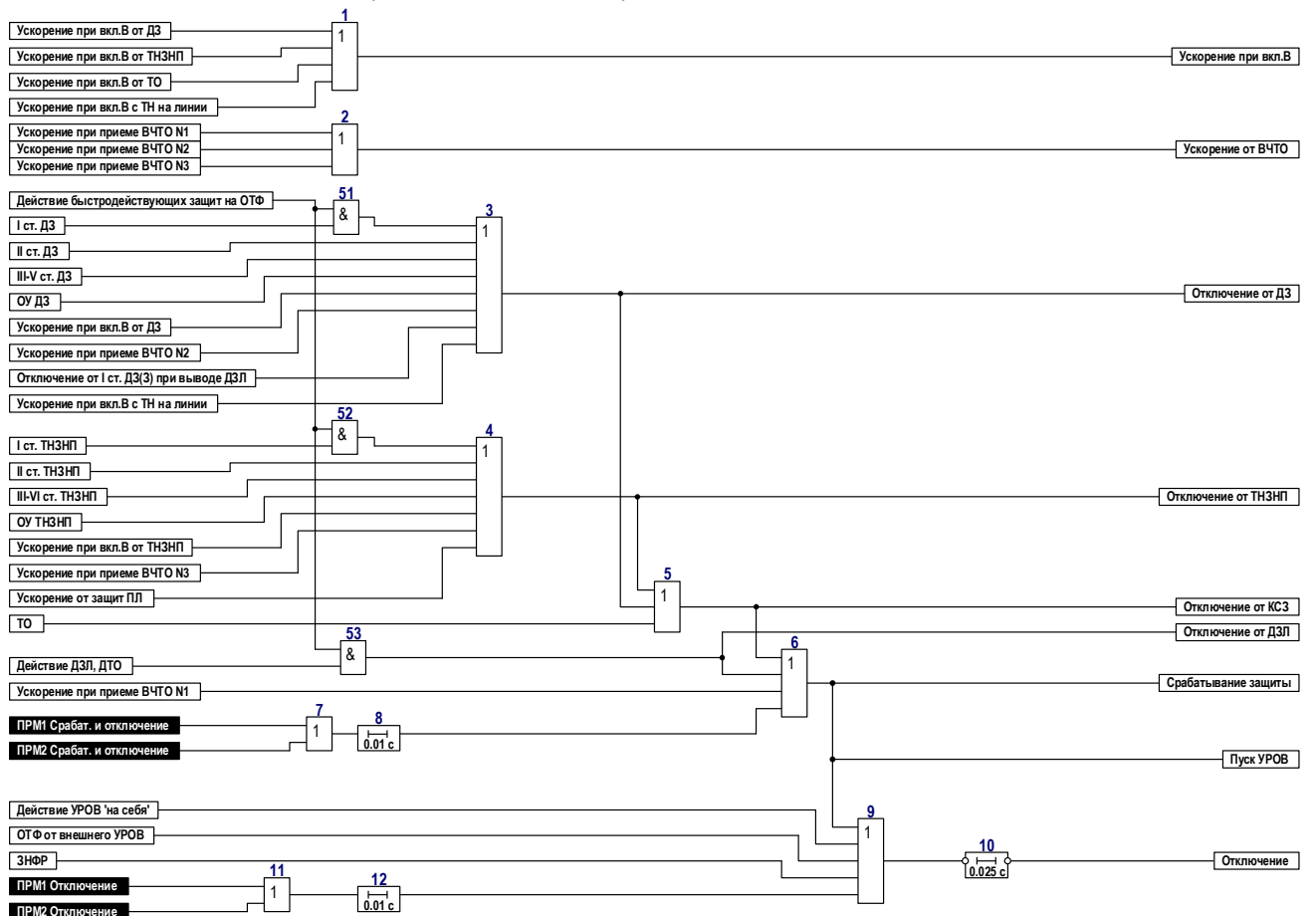


Рисунок 23.1. Функциональная схема логической части узла отключения выключателя

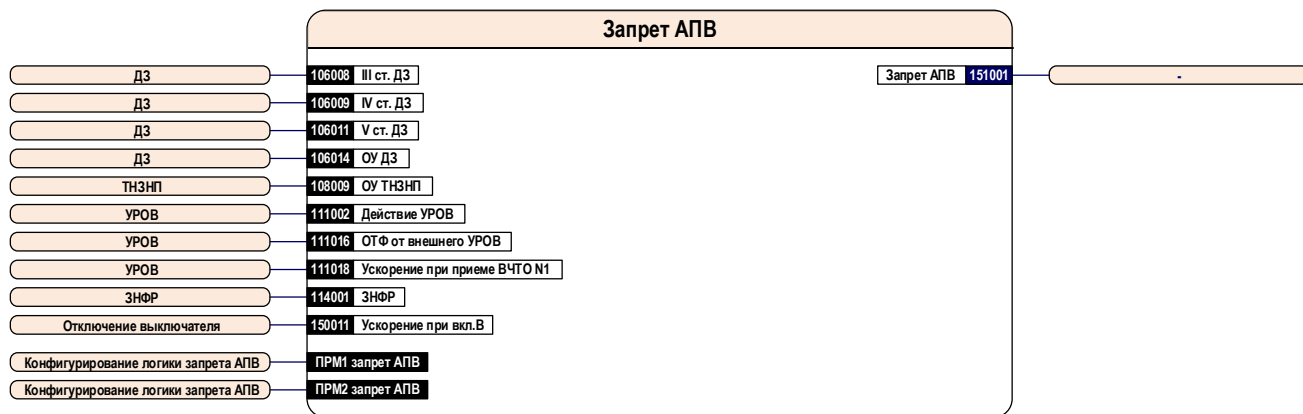
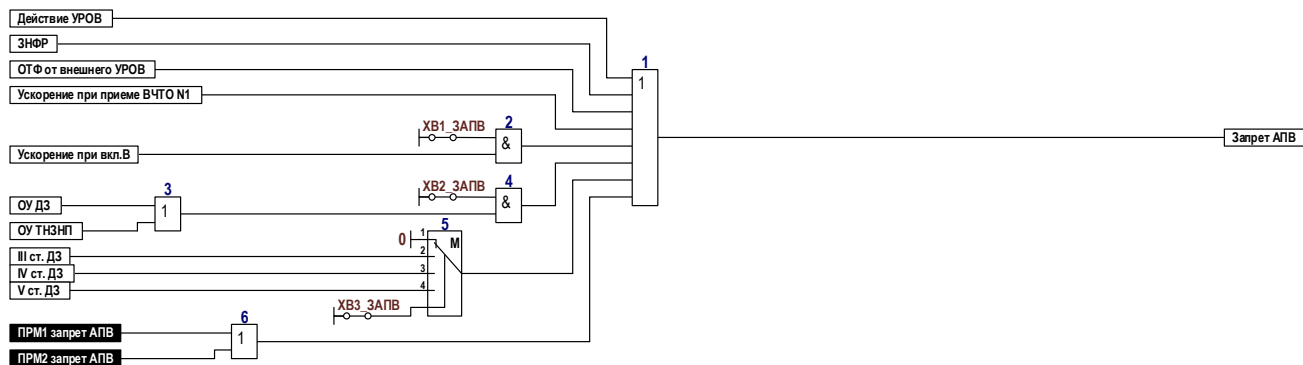


Рисунок 24. Блок – схема узла запрета АПВ выключателя



№ ID	Наименование программной накладки	Состояние	Состояние по умолчанию
151201	XB1_ЗАПВ Запрет АПВ от ускорения при вкл.В	0 - не предусмотрен 1 - предусмотрен	не предусмотрен
151202	XB2_ЗАПВ Запрет АПВ при ОУ от ДЗ или ТНЗНП	0 - не предусмотрен 1 - предусмотрен	не предусмотрен
151203	XB3_ЗАПВ Запрет АПВ от ст. ДЗ	1 - не предусмотрен 2 - III ступень 3 - IV ступень 4 - V ступень	не предусмотрен

Рисунок 24.1. Функциональная схема логической части узла запрета АПВ выключателя



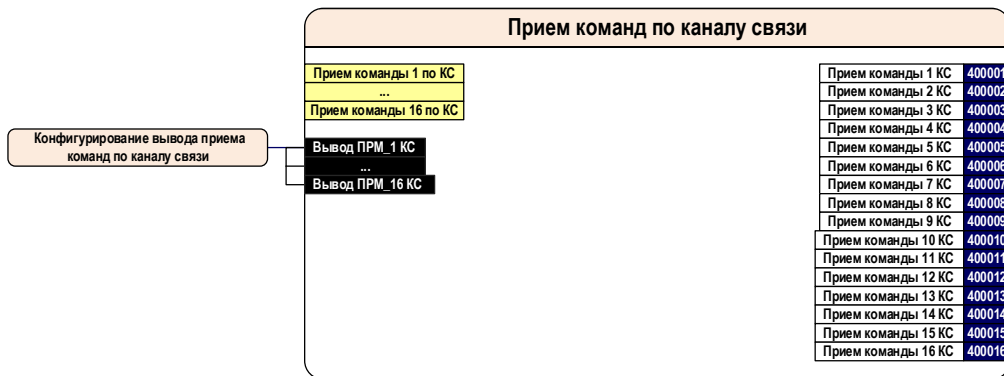
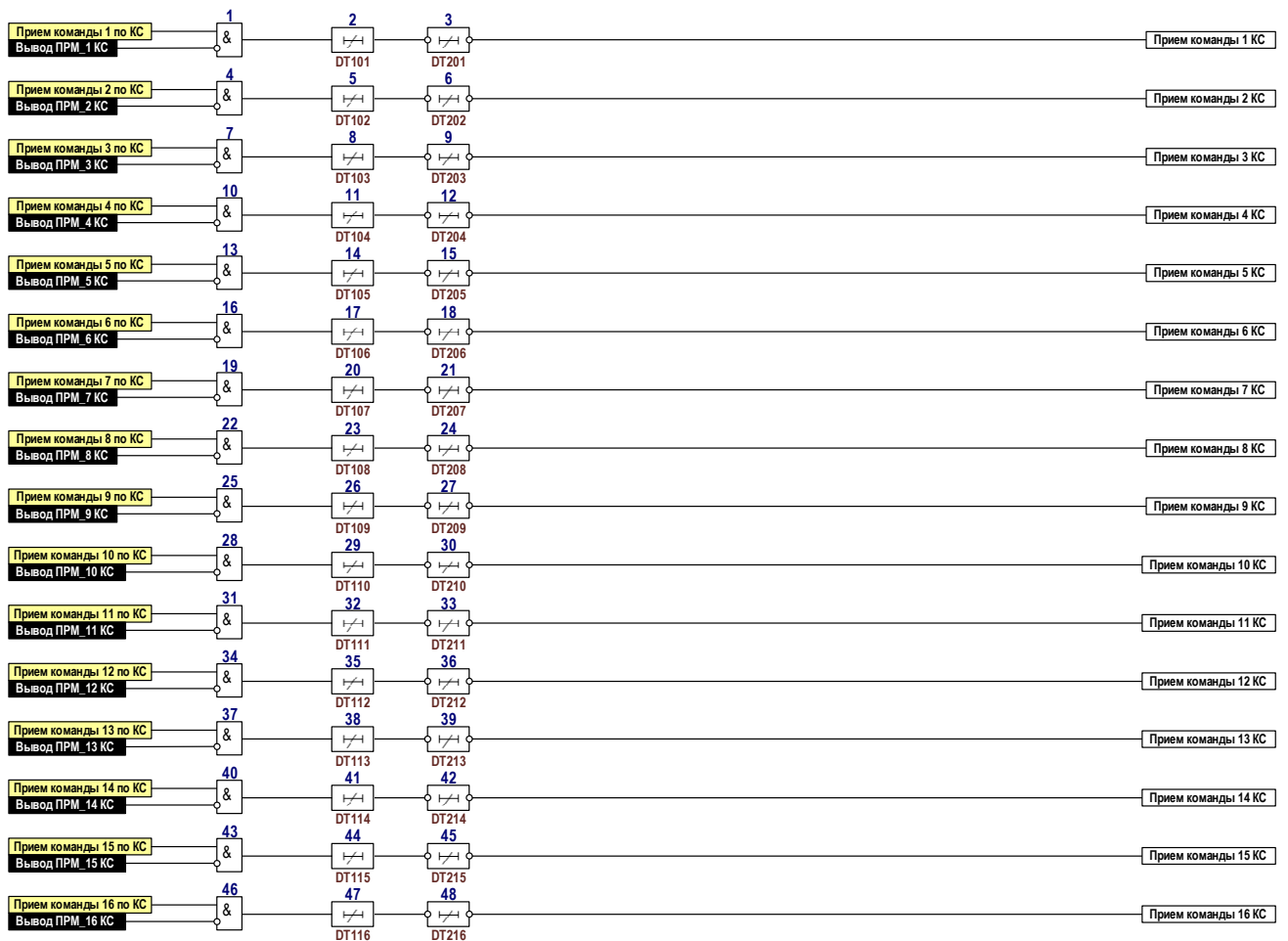


Рисунок 25. Блок – схема узла приема команд по КС



ID	Наименование выдержки времени	Tмин, с	Tмакс, с	Тумолч, с
400201	DT101 Задержка приема команды 1 КС	0.000	27.000	0.000
400202	DT102 Задержка приема команды 2 КС	0.000	27.000	0.000
400203	DT103 Задержка приема команды 3 КС	0.000	27.000	0.000
400204	DT104 Задержка приема команды 4 КС	0.000	27.000	0.000
400205	DT105 Задержка приема команды 5 КС	0.000	27.000	0.000
400206	DT106 Задержка приема команды 6 КС	0.000	27.000	0.000
400207	DT107 Задержка приема команды 7 КС	0.000	27.000	0.000
400208	DT108 Задержка приема команды 8 КС	0.000	27.000	0.000
400209	DT109 Задержка приема команды 9 КС	0.000	27.000	0.000
400210	DT110 Задержка приема команды 10 КС	0.000	27.000	0.000
400211	DT111 Задержка приема команды 11 КС	0.000	27.000	0.000
400212	DT112 Задержка приема команды 12 КС	0.000	27.000	0.000
400213	DT113 Задержка приема команды 13 КС	0.000	27.000	0.000
400214	DT114 Задержка приема команды 14 КС	0.000	27.000	0.000
400215	DT115 Задержка приема команды 15 КС	0.000	27.000	0.000
400216	DT116 Задержка приема команды 16 КС	0.000	27.000	0.000

Рисунок 25.1. Функциональная схема логической части узла приема команд по КС

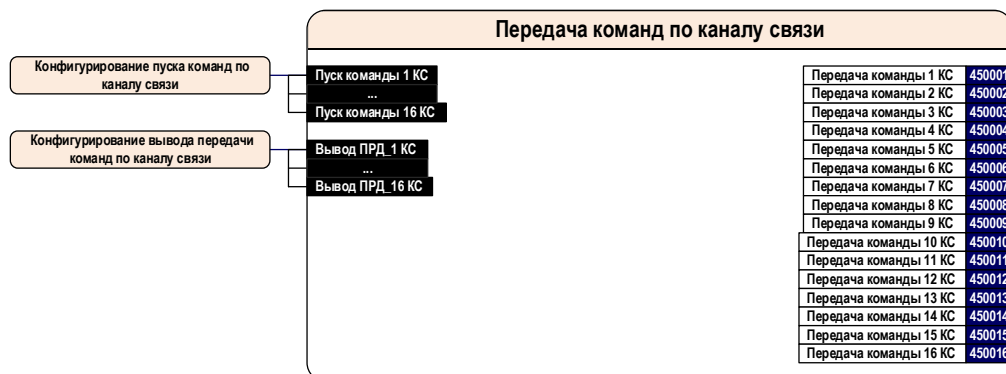
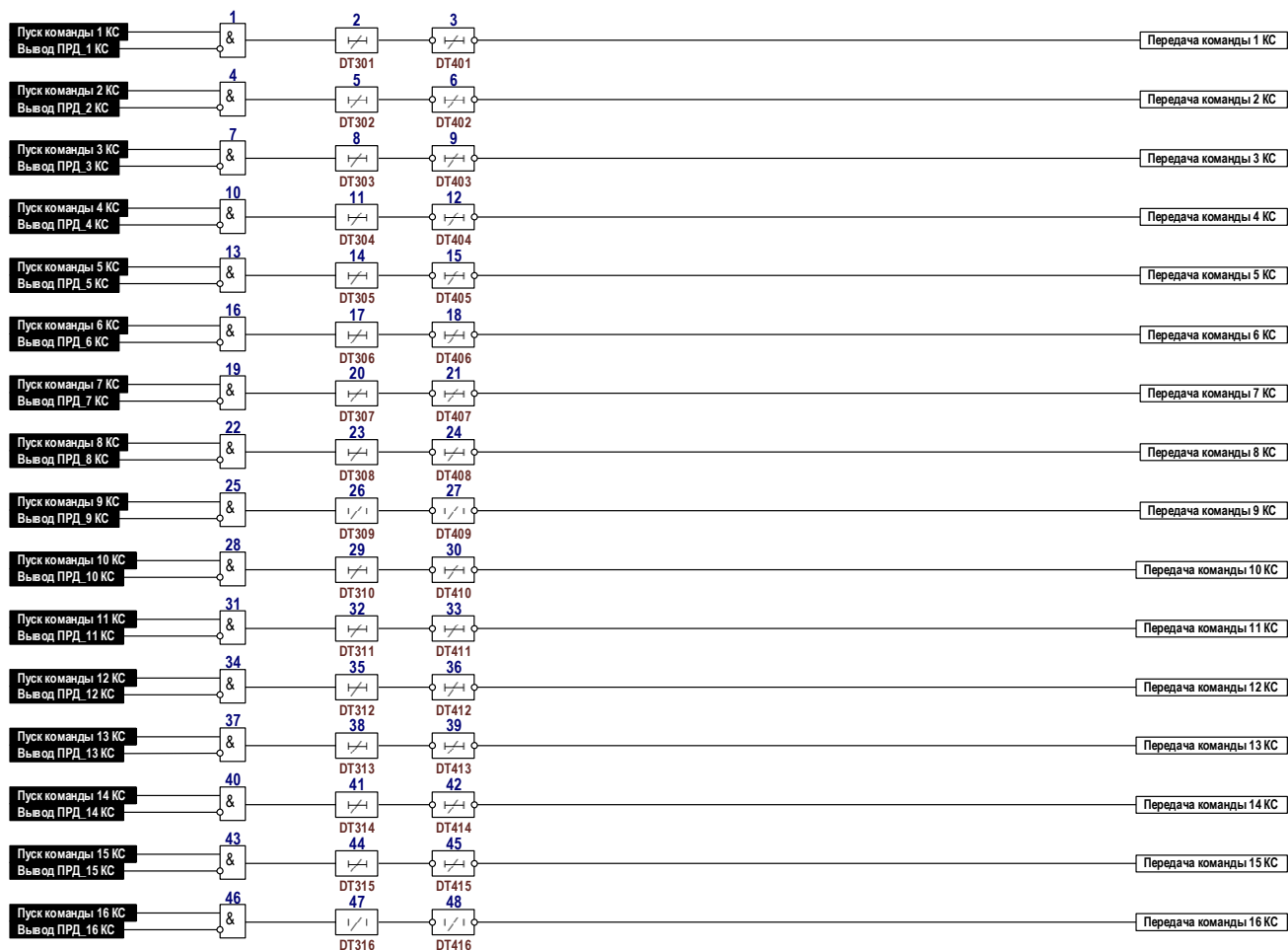


Рисунок 26. Блок – схема узла передачи команд по КС



ID	Наименование выдержки времени	Tмин, с	Tмакс, с	Tумолч, с
400201	DT101 Задержка приема команды 1 КС	0.000	27.000	0.000
400202	DT102 Задержка приема команды 2 КС	0.000	27.000	0.000
400203	DT103 Задержка приема команды 3 КС	0.000	27.000	0.000
400204	DT104 Задержка приема команды 4 КС	0.000	27.000	0.000
400205	DT105 Задержка приема команды 5 КС	0.000	27.000	0.000
400206	DT106 Задержка приема команды 6 КС	0.000	27.000	0.000
400207	DT107 Задержка приема команды 7 КС	0.000	27.000	0.000
400208	DT108 Задержка приема команды 8 КС	0.000	27.000	0.000
400209	DT109 Задержка приема команды 9 КС	0.000	27.000	0.000
400210	DT110 Задержка приема команды 10 КС	0.000	27.000	0.000
400211	DT111 Задержка приема команды 11 КС	0.000	27.000	0.000
400212	DT112 Задержка приема команды 12 КС	0.000	27.000	0.000
400213	DT113 Задержка приема команды 13 КС	0.000	27.000	0.000
400214	DT114 Задержка приема команды 14 КС	0.000	27.000	0.000
400215	DT115 Задержка приема команды 15 КС	0.000	27.000	0.000
400216	DT116 Задержка приема команды 16 КС	0.000	27.000	0.000

Рисунок 26.1. Функциональная схема логической части узла передачи команд по КС

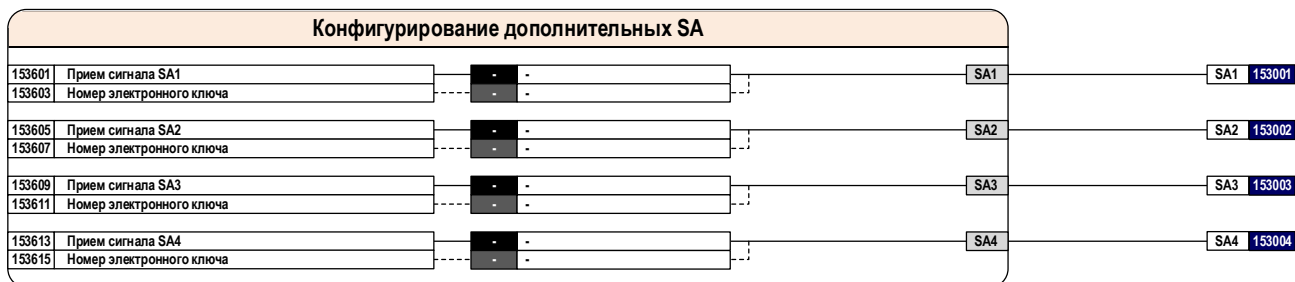
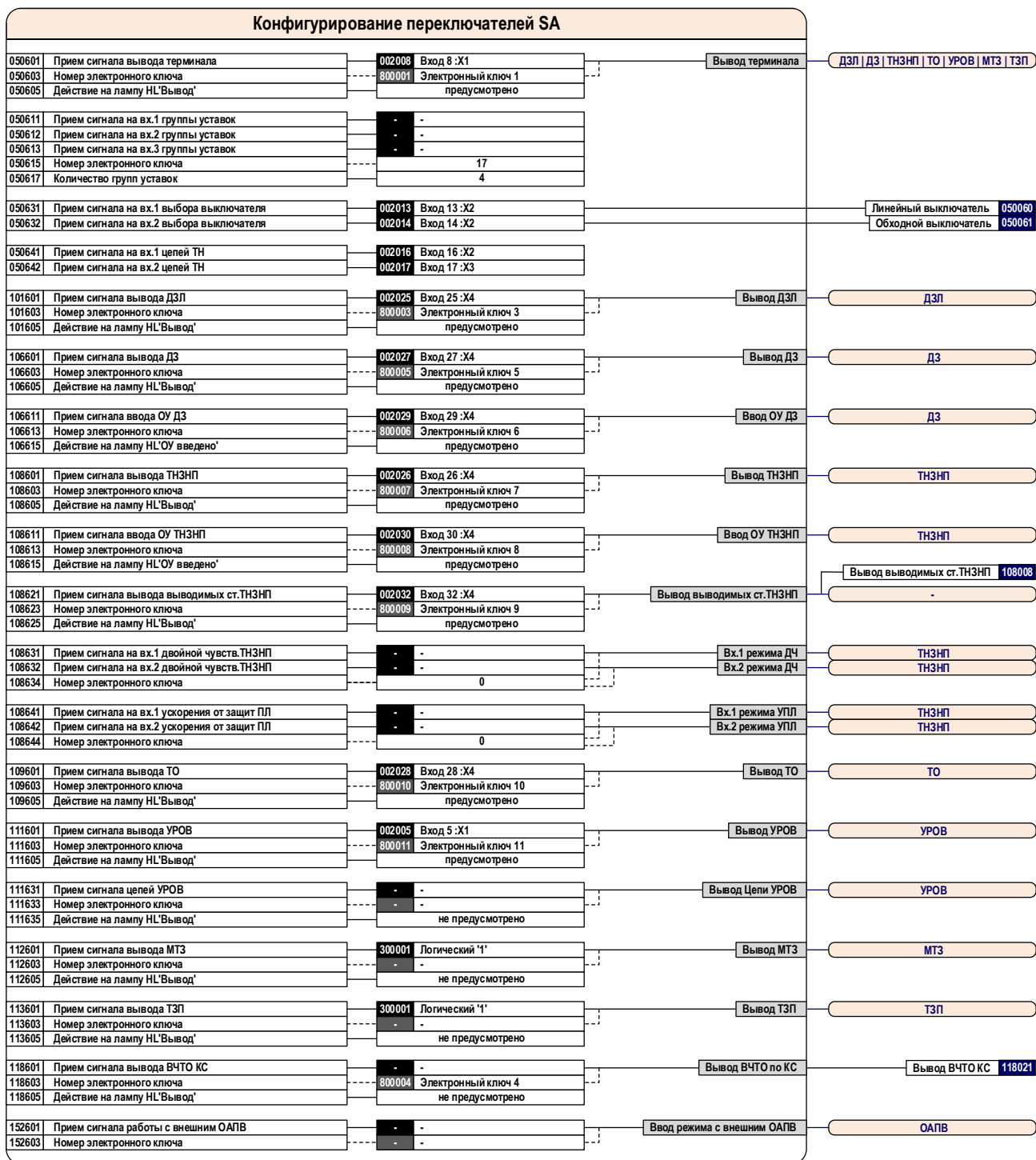


Рисунок 27. Конфигурирование переключателей SA

Конфигурирование рабочих крышек SG				
156701	Прием сигнала SG Ток ЛВ	-	-	Работа SG Ток ЛВ
156702	Прием сигнала SG Ток ОВ	-	-	Работа SG Ток ОВ
156703	Прием сигнала SG Ток 310 парал. линии	-	-	Работа SG Ток 310 парал. линии
156721	Прием сигнала SG Напряжение от 'звезды' ТН	-	-	Работа SG Напряжение от 'звезды' ТН
156722	Прием сигнала SG Напряжение от 'треугольника' ТН	-	-	Работа SG Напряжение от 'треугольника' ТН
156723	Прием сигнала SG Напряжение от ШОН или ТН	-	-	Работа SG Напряжение на линии от ШОН

Рисунок 28. Конфигурирование испытательных блоков SG

Конфигурирование дискретных входов				
900700	Прием сигнала съема сигнализации	002009	Вход 9 :X2	Съем сигнализации
050702	Прием сигнала РПО	002001	Вход 1 :X1	РПО
050705	Прием сигнала РПВ	002002	Вход 2 :X1	РПВ
050710	Прием сигнала РКН на линии	-	-	РКН на линии
050741	Прием сигнала внешнего ввода ускор.при вкл.В	-	-	Внешний ввод ускор.при вкл.В

Рисунок 29. Конфигурирование дискретных входов

Конфигурирование ДЗЛ				
101701	Прием сигнала перевода ДЗЛ на сигнализацию	-	-	Перевод ДЗЛ на сигнал
101702	Прием сигнала Блокировка ДЗЛ	-	-	Блокировка ДЗЛ

Рисунок 30. Конфигурирование узла ДЗЛ

Конфигурирование ДЗ				
106701	Прием сигнала на I ст. ДЗ	-	-	ПРМ на Iст. ДЗ
106702	Прием сигнала на IV ст. ДЗ	-	-	ПРМ на IVст. ДЗ
106703	Действие IV ст. ДЗ на отключение	-	-	Откл. от IVст. ДЗ
106704	Прием сигнала на V ст. ДЗ	-	-	ПРМ на Vст. ДЗ
106705	Действие V ст. ДЗ на отключение	-	-	Откл. от Vст. ДЗ
106706	Оперативно ускоряемая ступень ДЗ	-	-	Операт.ускоряемая ст. ДЗ
106707	Ускоряемая ступень ДЗ при вкл.В	-	-	Ускоряем.ст. ДЗ при вкл.В
106708	Прием сигнала вывода I ст. ДЗЗ	-	-	Вывод Iст. ДЗЗ
106709	Прием сигнала вывода I ст. ДЗ	-	-	Вывод Iст. ДЗ
106710	Прием сигнала вывода II ст. ДЗ	-	-	Вывод IIст. ДЗ
106711	Прием сигнала вывода III ст. ДЗ	-	-	Вывод IIIст. ДЗ
106712	Прием сигнала вывода IV ст. ДЗ	-	-	Вывод IVст. ДЗ
106713	Прием сигнала вывода V ст. ДЗ	-	-	Вывод Vст. ДЗ
106714	Прием сигнала ВЧТО N2	002011	Вход 11 :X2	Прием ВЧТО N2
106715	Внешний пуск ВЧТО N2	-	-	Внешний пуск ВЧТО2
106731	Прием сигнала вывода АУ ДЗ	-	-	Вывод АУ ДЗ

Рисунок 31. Конфигурирование узла ДЗ

Конфигурирование ТНЗНП				
108701	Действие V ст. ТНЗНП на отключение	-	-	Откл. от Vст. ТЗ
108702	Действие VI ст. ТНЗНП на отключение	-	-	Откл. от VIст. ТЗ
108703	Оперативно ускоряемая ступень ТНЗНП	-	-	Операт.ускоряемая ст. ТЗ
108704	Ускоряемая ступень ТНЗНП при вкл.В	-	-	Ускоряем.ст. ТЗ при вкл.В
108705	Прием сигнала вывода I ст. ТНЗНП	-	-	Вывод Iст. ТНЗНП
108706	Прием сигнала вывода II ст. ТНЗНП	-	-	Вывод IIст. ТНЗНП
108707	Прием сигнала вывода III ст. ТНЗНП	108008	Вывод выводимых ст.ТНЗНП	Вывод IIIст. ТНЗНП
108708	Прием сигнала вывода IV ст. ТНЗНП	108008	Вывод выводимых ст.ТНЗНП	Вывод IVст. ТНЗНП
108709	Прием сигнала вывода V ст. ТНЗНП	108008	Вывод выводимых ст.ТНЗНП	Вывод Vст. ТНЗНП
108710	Прием сигнала вывода VI ст. ТНЗНП	108008	Вывод выводимых ст.ТНЗНП	Вывод VIст. ТНЗНП
108711	Прием сигнала ВЧТО N3	002012	Вход 12 :X2	Прием ВЧТО N3
108712	Внешний пуск ВЧТО N3	-	-	Внешний пуск ВЧТО3
108713	Прием сигнала РНМБ и РПВ ПЛ	-	-	РНМБ и РПВ ПЛ
108714	Прием сигнала РПВ ШСВ	-	-	РПВ ШСВ
108715	Прием сигнала РТ ПЛ	-	-	РТ ПЛ
108716	Прием сигнала очувствления II ст. ТНЗНП	300001	Логический '1'	Очувствление IIст. ТЗ
108717	Прием сигнала очувствления III ст. ТНЗНП	300001	Логический '1'	Очувствление IIIст. ТЗ
108723	Прием сигнала вывода АУ ТНЗНП	-	-	Вывод АУ ТНЗНП

Рисунок 32. Конфигурирование узла ТНЗНП

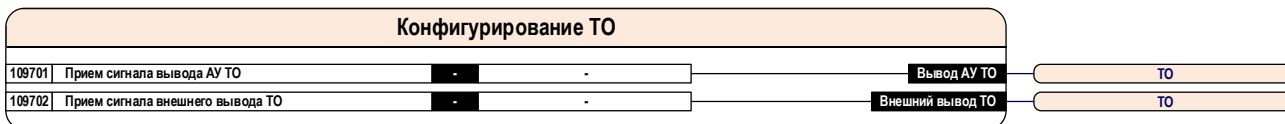


Рисунок 33. Конфигурирование узла ТО



Рисунок 34. Конфигурирование узла УРОВ

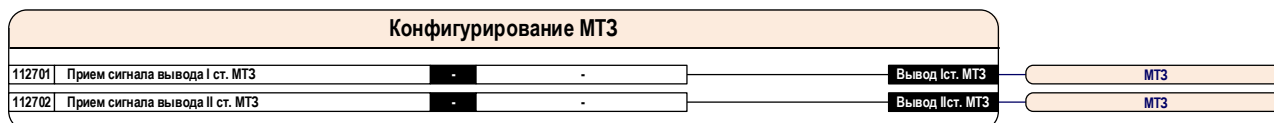


Рисунок 35. Конфигурирование узла МТЗ



Рисунок 36. Конфигурирование узла ТЗП



Рисунок 37. Конфигурирование узла ЗНФ

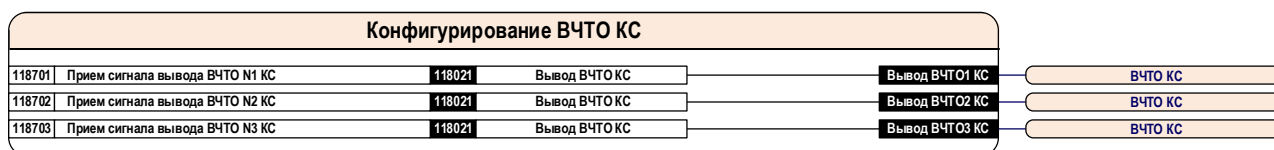


Рисунок 38. Конфигурирование узла ВЧТО КС



Рисунок 39. Конфигурирование узла отключения выключателя

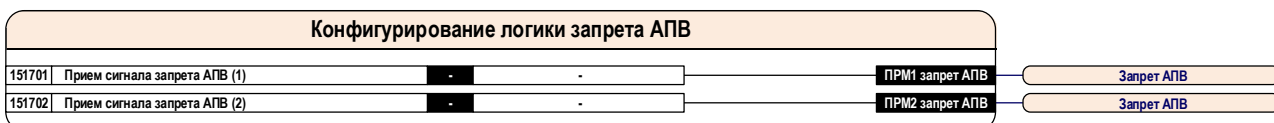


Рисунок 40. Конфигурирование узла запрета АПВ



Рисунок 41. Конфигурирование узла ОАПВ

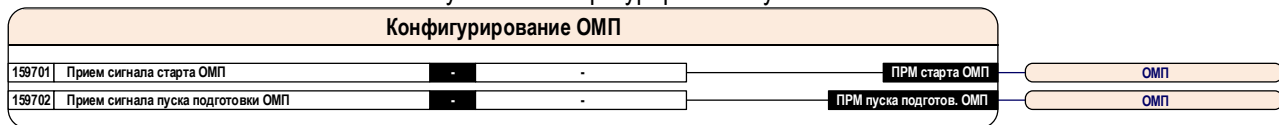


Рисунок 42. Конфигурирование узла ОМП

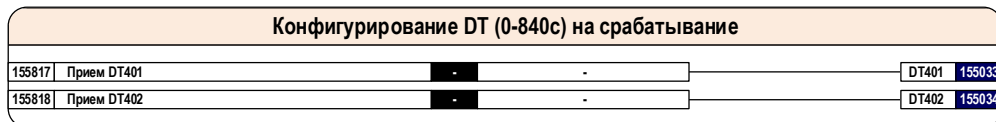
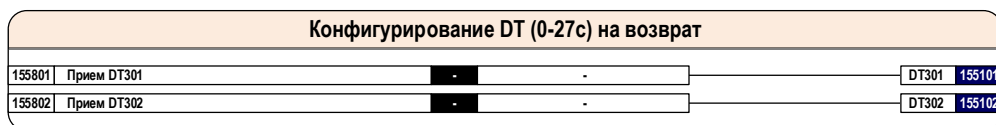
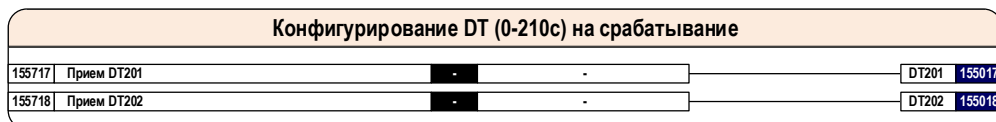
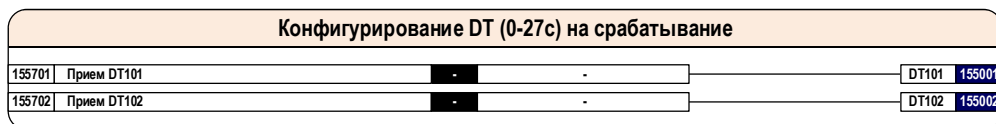


Рисунок 43. Конфигурирование дополнительных выдержек времени



Рисунок 44. Конфигурирование пуска команд по КС

Конфигурирование вывода приема команд по каналу связи					
400701	Вывод приема команды 1 КС	-	-	Вывод ПРМ_1 КС	Прием команд по каналу связи
400702	Вывод приема команды 2 КС	-	-	Вывод ПРМ_2 КС	
400703	Вывод приема команды 3 КС	-	-	Вывод ПРМ_3 КС	
400704	Вывод приема команды 4 КС	-	-	Вывод ПРМ_4 КС	
400705	Вывод приема команды 5 КС	-	-	Вывод ПРМ_5 КС	
400706	Вывод приема команды 6 КС	-	-	Вывод ПРМ_6 КС	
400707	Вывод приема команды 7 КС	-	-	Вывод ПРМ_7 КС	
400708	Вывод приема команды 8 КС	-	-	Вывод ПРМ_8 КС	
400709	Вывод приема команды 9 КС	-	-	Вывод ПРМ_9 КС	
400710	Вывод приема команды 10 КС	-	-	Вывод ПРМ_10 КС	
400711	Вывод приема команды 11 КС	-	-	Вывод ПРМ_11 КС	
400712	Вывод приема команды 12 КС	-	-	Вывод ПРМ_12 КС	
400713	Вывод приема команды 13 КС	-	-	Вывод ПРМ_13 КС	
400714	Вывод приема команды 14 КС	-	-	Вывод ПРМ_14 КС	
400715	Вывод приема команды 15 КС	-	-	Вывод ПРМ_15 КС	
400716	Вывод приема команды 16 КС	-	-	Вывод ПРМ_16 КС	

Рисунок 45. Конфигурирование вывода приема команд по КС

Конфигурирование вывода передачи команд по каналу связи					
450733	Вывод передачи команды 1 КС	-	-	Вывод ПРД_1 КС	Передача команд по каналу связи
450734	Вывод передачи команды 2 КС	-	-	Вывод ПРД_2 КС	
450735	Вывод передачи команды 3 КС	-	-	Вывод ПРД_3 КС	
450736	Вывод передачи команды 4 КС	-	-	Вывод ПРД_4 КС	
450737	Вывод передачи команды 5 КС	-	-	Вывод ПРД_5 КС	
450738	Вывод передачи команды 6 КС	-	-	Вывод ПРД_6 КС	
450739	Вывод передачи команды 7 КС	-	-	Вывод ПРД_7 КС	
450740	Вывод передачи команды 8 КС	-	-	Вывод ПРД_8 КС	
450741	Вывод передачи команды 9 КС	-	-	Вывод ПРД_9 КС	
450742	Вывод передачи команды 10 КС	-	-	Вывод ПРД_10 КС	
450743	Вывод передачи команды 11 КС	-	-	Вывод ПРД_11 КС	
450744	Вывод передачи команды 12 КС	-	-	Вывод ПРД_12 КС	
450745	Вывод передачи команды 13 КС	-	-	Вывод ПРД_13 КС	
450746	Вывод передачи команды 14 КС	-	-	Вывод ПРД_14 КС	
450747	Вывод передачи команды 15 КС	-	-	Вывод ПРД_15 КС	
450748	Вывод передачи команды 16 КС	-	-	Вывод ПРД_16 КС	

Рисунок 46. Конфигурирование вывода передачи команд по КС

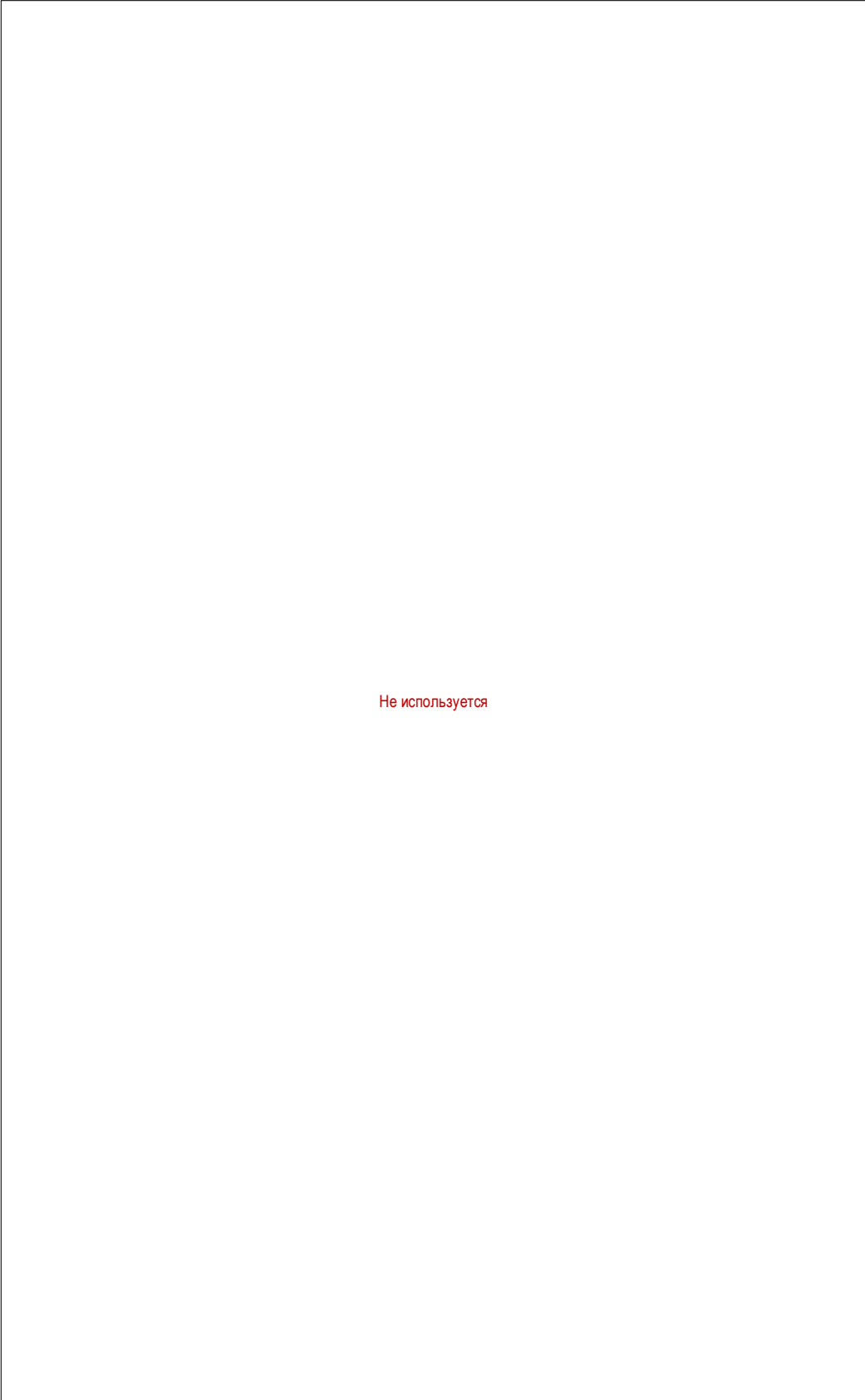
Конфигурирование выходных реле					
003701	Вывод на выходное реле K1	Отключение выключателя	150007	Отключение	Реле K1 :X101 003001
003702	Вывод на выходное реле K2	-	-	-	Реле K2 :X101 003002
003703	Вывод на выходное реле K3	Запрет АПВ	151001	Запрет АПВ	Реле K3 :X101 003003
003704	Вывод на выходное реле K4	УРОВ	111002	Действие УРОВ	Реле K4 :X101 003004
003705	Вывод на выходное реле K5	-	-	-	Реле K5 :X101 003005
003706	Вывод на выходное реле K6	УРОВ	111002	Действие УРОВ	Реле K6 :X101 003006
003707	Вывод на выходное реле K7	-	-	-	Реле K7 :X101 003007
003708	Вывод на выходное реле K8	Отключение выключателя	150006	Срабатывание защиты	Реле K8 :X101 003008
003709	Вывод на выходное реле K9	УРОВ	111017	Пуск ВЧТО N1	Реле K9 :X102 003009
003710	Вывод на выходное реле K10	ДЗ	106016	Пуск ВЧТО N2	Реле K10 :X102 003010
003711	Вывод на выходное реле K11	ТНЗНП	108013	Пуск ВЧТО N3	Реле K11 :X102 003011
003712	Вывод на выходное реле K12	Отключение выключателя	150007	Отключение	Реле K12 :X102 003012
003713	Вывод на выходное реле K13	Отключение выключателя	150006	Срабатывание защиты	Реле K13 :X102 003013
003714	Вывод на выходное реле K14	-	050061	Обходной выключатель	Реле K14 :X102 003014
003715	Вывод на выходное реле K15	-	-	-	Реле K15 :X102 003015
003716	Вывод на выходное реле K16	-	-	-	Реле K16 :X102 003016

Рисунок 47. Конфигурирование выходных реле терминала

Конфигурирование светодиодов				Срабат	Неисп	Без фикс	Крсн	Злн	Миг		
900701	Вывод на светодиод 1	Отключение выключателя	150007	Отключение	Светодиод 1	900001	V				
900702	Вывод на светодиод 2	ДЗЛ	101002	Срабатывание ДЗЛ ф.А	Светодиод 2	900002	V		V		
900703	Вывод на светодиод 3	ДЗЛ	101003	Срабатывание ДЗЛ ф.В	Светодиод 3	900003	V		V		
900704	Вывод на светодиод 4	ДЗЛ	101004	Срабатывание ДЗЛ ф.С	Светодиод 4	900004	V		V		
900705	Вывод на светодиод 5	ДЗЛ	101006	Срабатывание ДТО	Светодиод 5	900005	V		V		
900706	Вывод на светодиод 6	ДЗ	106001	I ст. ДЗ(З)	Светодиод 6	900006	V		V		
900707	Вывод на светодиод 7	ДЗ	106006	I ст. ДЗ ( сигнал)	Светодиод 7	900007	V		V		
900708	Вывод на светодиод 8	ДЗ	106007	II ст. ДЗ	Светодиод 8	900008	V		V		
900709	Вывод на светодиод 9	ДЗ	106013	III-V ст. ДЗ	Светодиод 9	900009	V		V		
900710	Вывод на светодиод 10	ТНЗНП	108001	I ст. ТНЗНП	Светодиод 10	900010	V		V		
900711	Вывод на светодиод 11	ТНЗНП	108002	II ст. ТНЗНП	Светодиод 11	900011	V		V		
900712	Вывод на светодиод 12	ТНЗНП	108007	III-VI ст. ТНЗНП	Светодиод 12	900012	V		V		
900713	Вывод на светодиод 13	ДЗ	106014	ОУ ДЗ	Светодиод 13	900013	V		V		
900714	Вывод на светодиод 14	ТНЗНП	108009	ОУ ТНЗНП	Светодиод 14	900014	V		V		
900715	Вывод на светодиод 15	ТО	109001	ТО	Светодиод 15	900015	V		V		
900716	Вывод на светодиод 16	-	300002	Режим теста	Светодиод 16	900016		V	V	V	
900717	Вывод на светодиод 17	Отключение выключателя	150011	Ускорение при вкл.В	Светодиод 17	900017	V		V		
900718	Вывод на светодиод 18	УРОВ	111018	Ускорение при приеме ВЧТО N1	Светодиод 18	900018	V		V		
900719	Вывод на светодиод 19	ДЗ	106024	Ускорение при приеме ВЧТО N2	Светодиод 19	900019	V		V		
900720	Вывод на светодиод 20	ТНЗНП	108011	Ускорение при приеме ВЧТО N3	Светодиод 20	900020	V		V		
900721	Вывод на светодиод 21	УРОВ	111017	Пуск ВЧТО N1	Светодиод 21	900021	V		V		
900722	Вывод на светодиод 22	ДЗ	106016	Пуск ВЧТО N2	Светодиод 22	900022	V		V		
900723	Вывод на светодиод 23	ТНЗНП	108013	Пуск ВЧТО N3	Светодиод 23	900023	V		V		
900724	Вывод на светодиод 24	УРОВ	111002	Действие УРОВ	Светодиод 24	900024	V		V		
900725	Вывод на светодиод 25	-	-	-	Светодиод 25	900025			V		
900726	Вывод на светодиод 26	-	-	-	Светодиод 26	900026			V		
900727	Вывод на светодиод 27	-	-	-	Светодиод 27	900027			V		
900728	Вывод на светодиод 28	ТТ, ТН	050001	Неисправность цепей напряжения	Светодиод 28	900028		V	V		
900729	Вывод на светодиод 29	ДЗЛ	101014	Неготовность ДЗЛ	Светодиод 29	900029		V	V	V	
900730	Вывод на светодиод 30	ДЗЛ	004103	Неготовность КС1	Светодиод 30	900030		V	V		
900731	Вывод на светодиод 31	ДЗЛ	004104	Неготовность КС2	Светодиод 31	900031		V	V		
900732	Вывод на светодиод 32	ДЗЛ	004111	Вывод из действия УТ	Светодиод 32	900032		V	V		
900733	Вывод на светодиод 33	-	-	-	Светодиод 33	900033			V		
900734	Вывод на светодиод 34	-	-	-	Светодиод 34	900034			V		
900735	Вывод на светодиод 35	-	-	-	Светодиод 35	900035			V		
900736	Вывод на светодиод 36	-	-	-	Светодиод 36	900036			V		
900737	Вывод на светодиод 37	-	-	-	Светодиод 37	900037			V		
900738	Вывод на светодиод 38	-	-	-	Светодиод 38	900038			V		
900739	Вывод на светодиод 39	-	-	-	Светодиод 39	900039			V		
900740	Вывод на светодиод 40	-	-	-	Светодиод 40	900040			V		
900741	Вывод на светодиод 41	-	-	-	Светодиод 41	900041			V		
900742	Вывод на светодиод 42	-	-	-	Светодиод 42	900042			V		
900743	Вывод на светодиод 43	-	-	-	Светодиод 43	900043			V		
900744	Вывод на светодиод 44	-	-	-	Светодиод 44	900044			V		
900745	Вывод на светодиод 45	-	-	-	Светодиод 45	900045			V		
900746	Вывод на светодиод 46	-	-	-	Светодиод 46	900046			V		
900747	Вывод на светодиод 47	-	-	-	Светодиод 47	900047			V		
900748	Вывод на светодиод 48	-	-	-	Светодиод 48	900048			V		

Рисунок 48. Конфигурирование светодиодов терминала





Не используется

Рисунок 49. Программируемая логика терминала

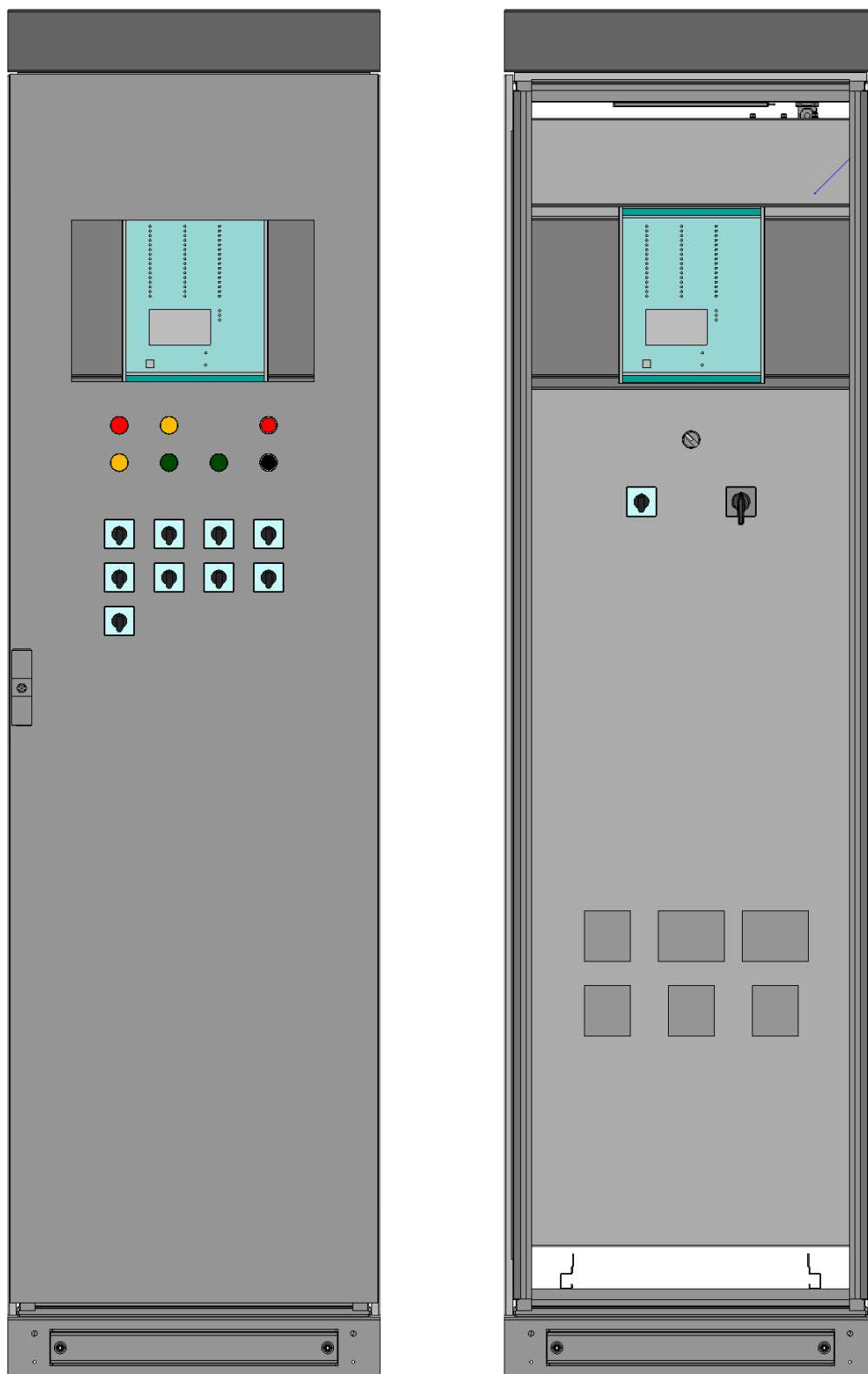
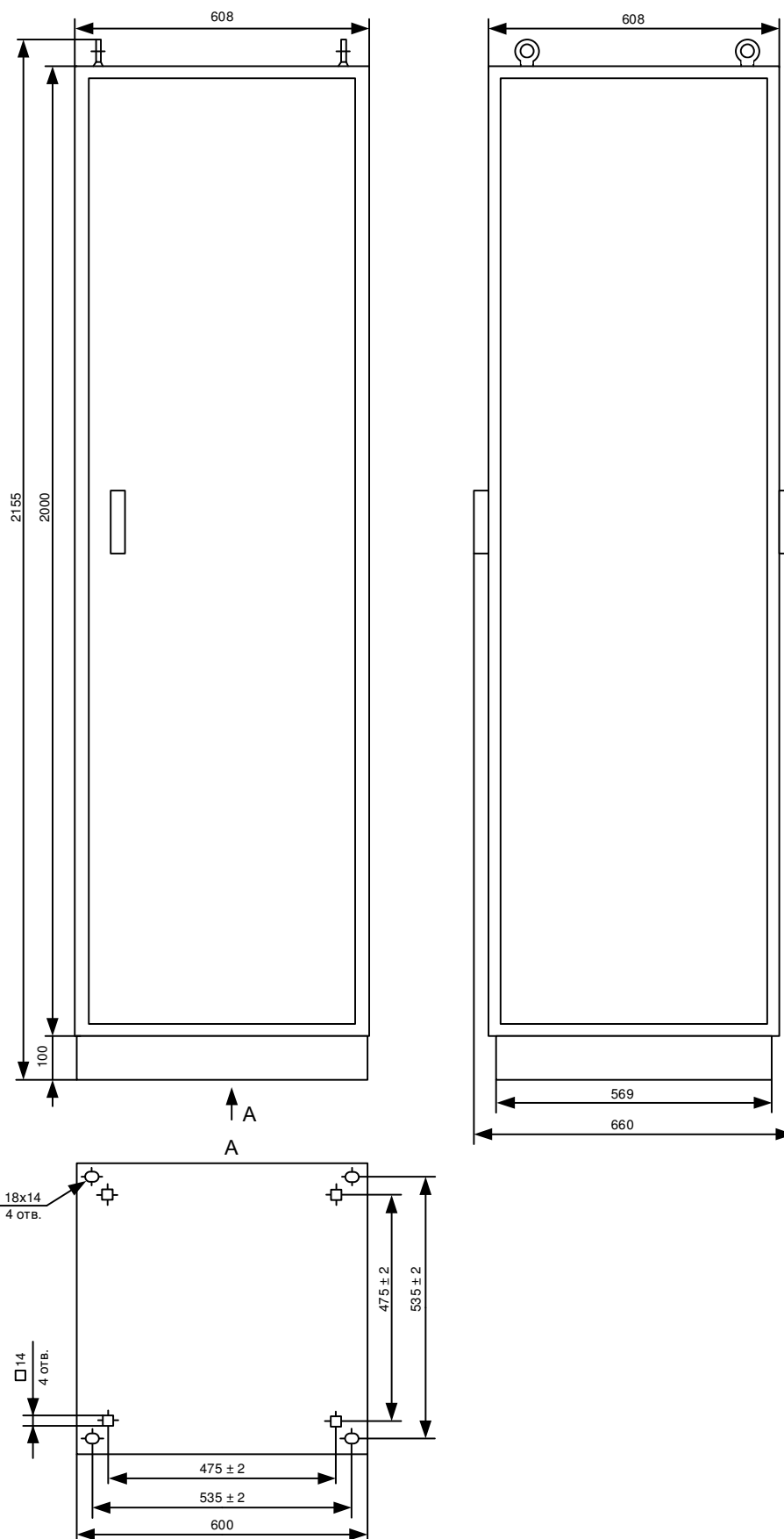
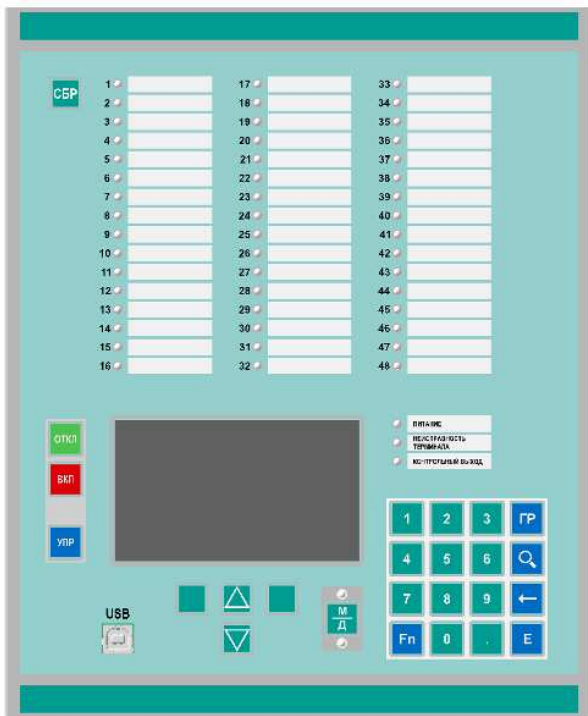


Рисунок 50. Общий вид шкафа ШЭ2607 093

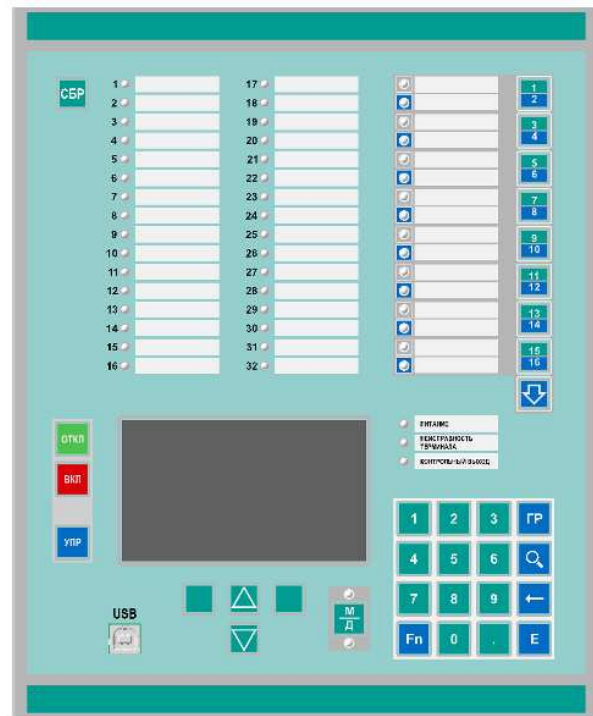


Размеры без предельных отклонений - максимальные  
 Максимальный угол открывания передней двери 130°  
 Масса шкафа не более 180 кг.

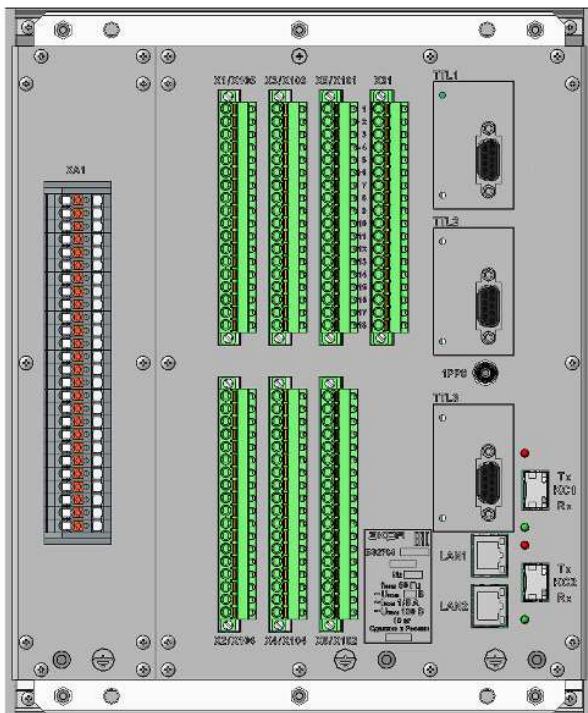
Рисунок 51. Габаритные, установочные размеры и масса ШЭ2607 093



а)



б)



в)

Рисунок 52. Расположение элементов на передней (а) – с 48 светодиодами, (б) – с 32 светодиодами и 16 электронными ключами, и задней (в) панели терминала защиты БЭ2704

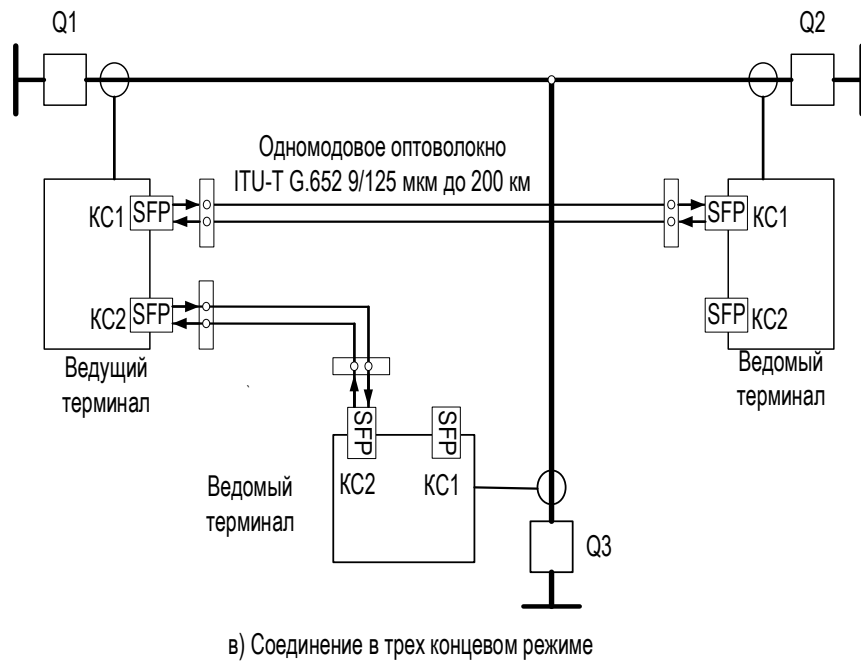
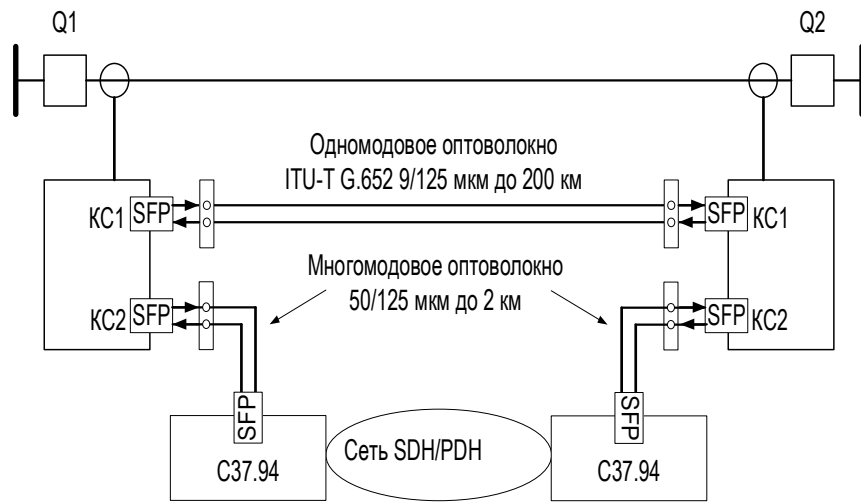
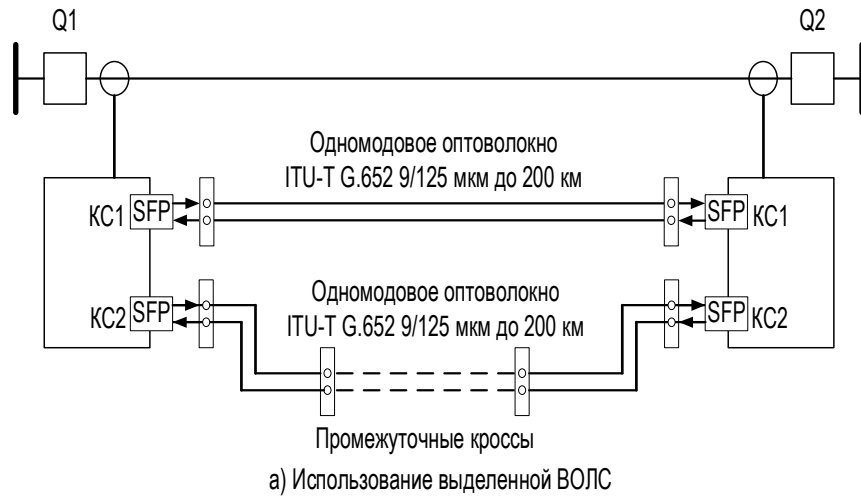


Рисунок 53. Схемы подключения каналов связи

## Приложение А (обязательное)

### Карта заказа

шкафов дифференциальной защиты линии с комплектом ступенчатых защит ШЭ2607 093 / 405

Объект \_\_\_\_\_  
(организация, ведомственная принадлежность)

Отметьте знаком  то, что Вам требуется или впишите соответствующие параметры.

#### 1 Выбор типоразмера шкафа

Типоразмер	Параметры		
	Номинальный переменный ток, А	Номинальное напряжение оперативного постоянного тока, В	Номинальная частота, Гц
<input type="checkbox"/> ШЭ2607 093-61Е1 УХЛ4	1 / 5	110	50
<input type="checkbox"/> ШЭ2607 093-61Е2 УХЛ4		220	
Примечание – Исполнения шкафа типа ШЭ2607 напряжением 110-220 кВ и коротких линий напряжением 330 кВ. Применимо для первичных схем с двумя системами шин с обходным выключателем.			

#### 2 Характеристики терминалов шкафа

Тип портов КС	Исполнение портов связи КС1 <sup>1)</sup> (0 – 14) (см. приложение к карте заказа)	КС1	OLC	
		КС2	OLC	
Тип интерфейса Ethernet	Электрический (типовое исполнение)		<input type="checkbox"/>	
	Оптический		<input type="checkbox"/>	
Лицевая панель	48 светодиодов	механические переключатели, 1 группа уставок (типовое исполнение)		<input type="checkbox"/>
		механические переключатели, до 8 групп уставок на механическом переключателе <sup>2)</sup>		<input type="checkbox"/>
		пульт электронных ключей У114 (16 ключей) <sup>3)</sup>		<input type="checkbox"/>
	32 светодиода	электронные ключи, до 16 групп уставок на электронном ключе <sup>4)</sup>		<input type="checkbox"/>
		электронные ключи, до 8 групп уставок на механическом переключателе <sup>2) 4)</sup>		<input type="checkbox"/>
		механические переключатели, до 16 групп уставок на электронном ключе		<input type="checkbox"/>
<sup>1)</sup> исполнение портов связи КС1, КС2 обязательно однотипно портам связи противоположного конца линии <sup>2)</sup> требуется установка механического переключателя групп уставок <sup>3)</sup> механические переключатели устанавливаются только в выходных цепях <sup>4)</sup> механические переключатели на двери шкафа не задействованы				

#### 3 Данные по конструктиву

Передняя дверь шкафа	<input type="checkbox"/> металлическая с обзорным окном (типовое исполнение)		
	<input type="checkbox"/> обзорная		
Высота козырька*, мм	<input type="checkbox"/> нет	<input type="checkbox"/> 100	<input type="checkbox"/> 200

\* - для шкафов с двухсторонним обслуживанием козырёк устанавливается спереди и сзади, а для одностороннего – только спереди

#### Габаритные размеры шкафа, мм (ширина × глубина × высота, высота цоколя)

<input type="checkbox"/> 608 x 660 x 2155, в т.ч. цоколь 100 (типовое исполнение)*
<input type="checkbox"/> 600 x 660 x 2155, в т.ч. цоколь 100

\* Высота и глубина шкафа дана с учетом рым-болтов и ручек (см. РЭ)

Указательные реле РУ21-1 в цепях сигнализации	<input type="checkbox"/> нет (типовое исполнение)		
	<input type="checkbox"/> есть		

Типовое исполнение шкафа: конструктив ШМЭ (НПП ЭКРА), двустороннего обслуживания, блоки испытательные FAME (Phoenix Contact).



## Приложение к карте заказа шкафов ШЭ2607 09Х

В терминале возможны два варианта исполнения оптических интерфейсов для обмена данными между защитами каналов связи КС1 и КС2: либо с оптическими разъемами типа ST, либо с оптическими разъемами типа LC. Оба канала должны быть одного вида, комбинация разъемов ST и LC не допускается.

Исполнение оптических интерфейсов с разъемами типа LC универсально и позволяет обеспечить требуемые свойства канала связи установкой съемных SFP модулей.

Исполнение оптических интерфейсов с разъемами типа ST подразумевает использование только многомодового оптоволокна с длиной волны 820 нм и не рекомендуется в новых проектах. При необходимости использования многомодового оптоволокна следует применять исполнение SFP модуля 0LC.

Требуемое исполнение канала связи или типа модуля выбранное с учетом полных потерь ВОЛС необходимо указать в карте заказа в соответствии с таблицей 1. Без указания исполнения КС1 и КС2 будут выполнены в типовом варианте с SFP модулями исполнения 0LC, предназначенными для работы по многомодовому волокну с длиной волны 820 нм. Перекрываемое затухание составляет 9.6 дБ для волокна 50/125 мкм и 15 дБ для волокна 62.5/125мкм.

Одноволоконные модули могут использоваться только в паре с индексами М и S по концам ВОЛС. Все возможные исполнения SFP-модулей имеют разъемы типа LC и предназначены для использования одномодового волокна 9/125 мкм.

Таблица 1 – Исполнение каналов связи

Исполнение портов связи	Длина волны, нм	Перекрываемое затухание, дБ	Диапазон длины линий, км
разъем типа ST (не рекомендуется в новых проектах)			
0	820	9.6/15	2/4
разъем типа LC (исполнение SFP-модуля с двухволоконным ВОЛС)			
0LC (типовое исполнение)	820	9.6/15	2/4
1	1310	19	0 – 15
2	1550	19	0 – 15
3	1310	29	15 – 40
4	1550	29	40 – 80
5	1550	31	80 - 100
6	1550	35	100 - 120
7	1550	37	120 - 140
8	1550	40	140 - 160
9	1550	46	140 - 200
разъем типа LC (исполнение SFP-модуля с одномодовым ВОЛС)			
10-M	1310/1550	17	0 - 20
10-S	1550/1310		
11-M	1310/1550	24	20 - 40
11-S	1550/1310		
12-M	1310/1550	34	40 - 80
12-S	1550/1310		
13-M	1510/1590	32	80 - 100
13-S	1590/1510		
14-M	1510/1590	35	100 - 120
14-S	1590/1510		



**Приложение Б (справочное)**

**Сведения о содержании цветных металлов**

Таблица Б.1

Типоисполнение шкафа	Суммарная (расчётная) масса цветных металлов и их сплавов, содержащихся в изделии и подлежащих сдаче в виде лома, кг					
	Наименование металла, сплавов. Классификация по группам ГОСТ Р 54564-2011					
	A4	M3	M12	Br2	L14	Ц5
	Возможность демонтажа деталей и узлов при списании изделия					
	полностью	полностью	частично	частично	частично	полностью
ШЭ2607 093	0,731	0,954	6,123	0,002	0,077	0,111

## Приложение В (рекомендуемое)

Перечень оборудования и средств измерений, необходимых для проведения  
эксплуатационных проверок устройства

Таблица В.1

Наименование	Тип оборудования	Основные технические характеристики
Мультиметр цифровой	APPA-91	0,1 мВ - 1000 В; ПГ $\pm$ (0,5 % + 1 ед. счета) для =U 0,1 мВ - 750 В; ПГ $\pm$ (1,3 % + 4 ед. счета) для ~U 0,1 мкА - 20 А; ПГ $\pm$ (1,5 % + 3 ед. счета) для ~I; ПГ $\pm$ (1,0 % + 1 ед. счета) для =I 0,1 Ом - 20 МОм; ПГ $\pm$ (0,8 % + 1 ед. счета)
Источник питания постоянного тока	GPR-30H10D	(0 – 300) В; ПГ $\pm$ (0,005 $\times$ U <sub>уст.</sub> * + 0,2 В), (0 – 1) А; ПГ $\pm$ (0,005 $\times$ I <sub>уст.</sub> ** + 0,02 А)
Мегаомметр	E6-24	10 кОм – 9,99 ГОм; ПГ $\pm$ 3 % + 3 емр U <sub>ТЕСТ</sub> = 500; 1000; 2500 В
Установка многофункциональная измерительная	Omicron CMC 356	6 $\times$ ~ (0 – 32) А; ПГ $\pm$ 0,15 % 4 $\times$ ~ (0 – 300) В; ПГ $\pm$ 0,08 %
Комплекс программно-технический измерительный	PETOM-51	(0,15 – 60) А; ПГ $\pm$ 0,5 % (0,05 – 240) В; ПГ $\pm$ 0,5 %
Устройство пробивного напряжения	TOS 5051 A	до 5 кВ; ПГ $\pm$ 3 %
Осциллограф цифровой	TDS-2024	(0 – 200) МГц; погрешность установки K <sub>откл</sub> $\pm$ 3 %
<p>П р и м е ч а н и е – Допускается применение других средств измерений и оборудования, аналогичных по своим техническим и метрологическим характеристикам.</p> <p>* U<sub>уст.</sub> – устанавливаемое значение выходного напряжения. ** I<sub>уст.</sub> – устанавливаемое значение выходного тока.</p>		

**Приложение Г (справочное)**

**Выбор автоматического выключателя в цепи оперативного постоянного тока**

Таблица Г.1

Количество терминалов и блоков фильтров, подключаемых к АВ, шт.	Максимальное значение пускового тока при температуре в шкафу 55°С и номинальном напряжении в сети 220 В, А	Значения номинальных токов рекомендуемых АВ с различными типами защитных характеристик, А					Варианты рекомендуемых АВ производства АВВ	
		Тип защитной характеристики					Предпочитаемый вариант	Допустимые варианты
		В	С	D	К	Z		
Терминалов – 3 БФ - 1	48,2	16	10	6	6	25	S282UC – K6	S282UC – B16 S282UC – Z25
Терминалов – 1 БФ - 1	17,4	6	4	2	2	10	S282UC – K2	S282UC – B6 S282UC – Z10
Терминалов – 1 БФ - 2	19,4	8	4	2	2	10	S282UC – K2	S282UC – B8 S282UC – Z10
Терминалов – 1 БФ - 0	15,4	6	4	2	2	8	S282UC – K2	S282UC – B6 S282UC – Z8

Приложение Д (справочное)

Векторные диаграммы трансформаторов напряжения

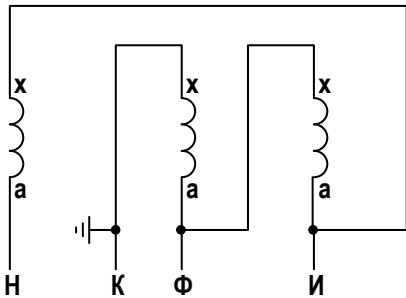
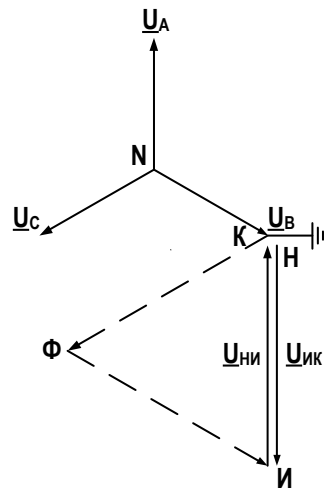
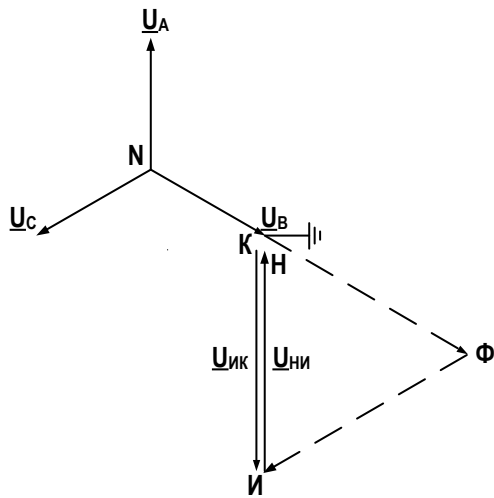


Рисунок Д.1

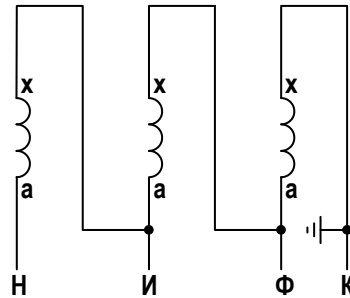


Рисунок Д.2

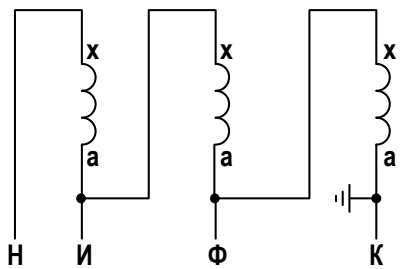
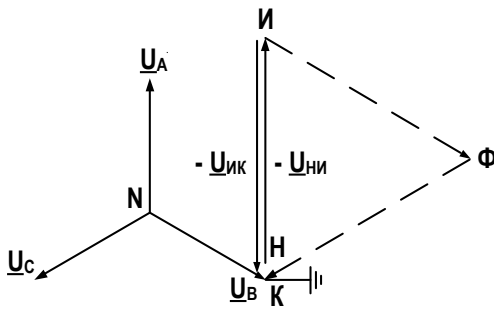


Рисунок Д.3

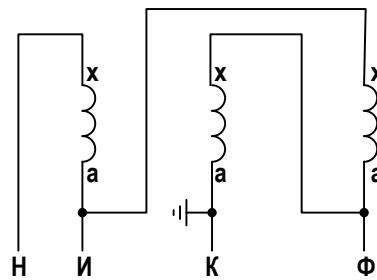
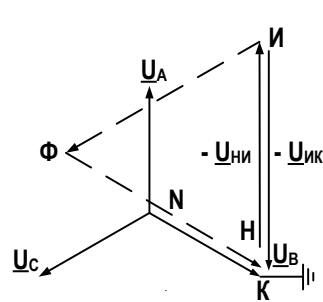


Рисунок Д.4

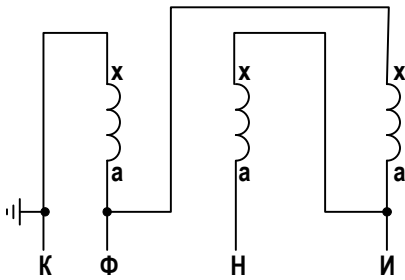
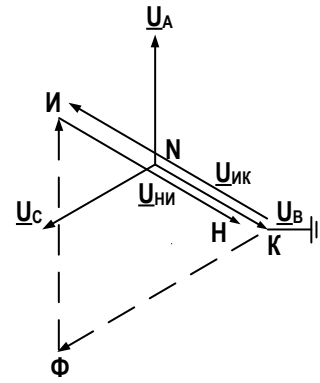
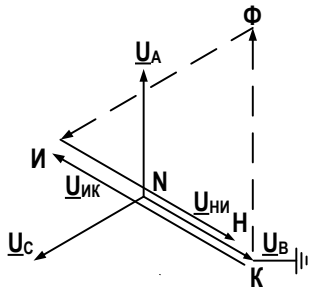


Рисунок Д.5

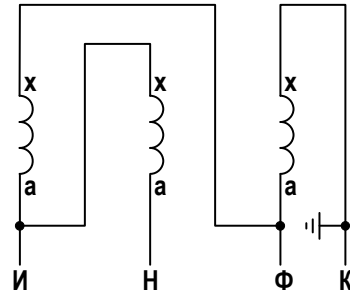


Рисунок Д.6

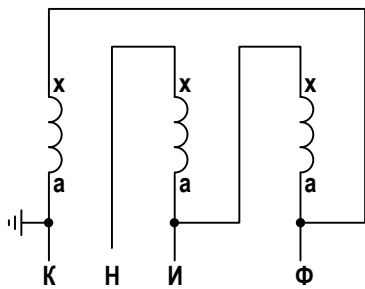
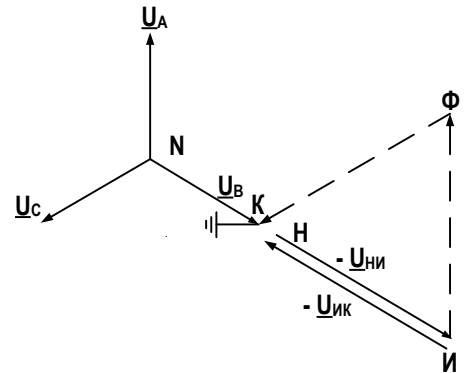
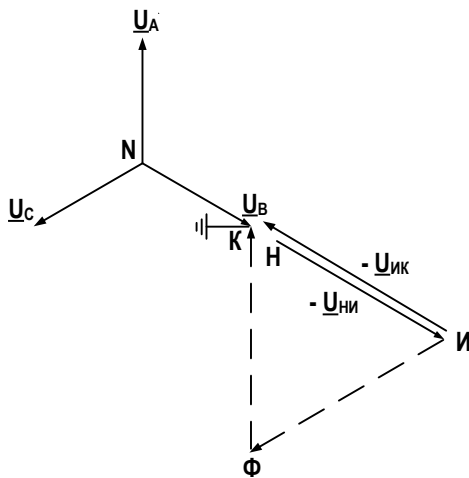


Рисунок Д.7

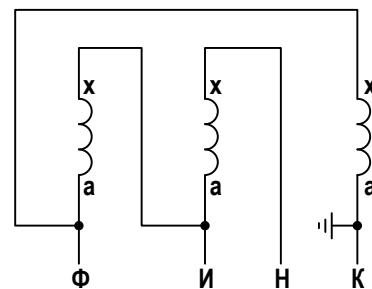


Рисунок Д.8

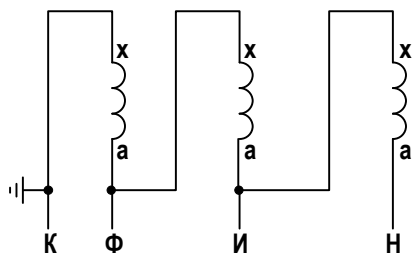
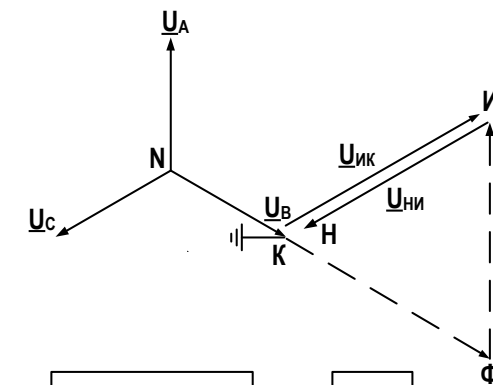
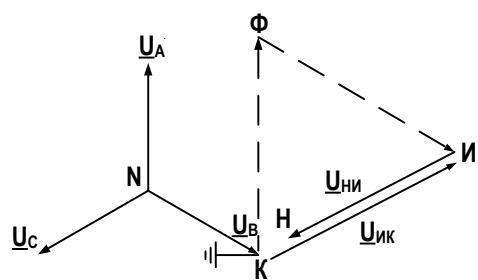


Рисунок Д.9

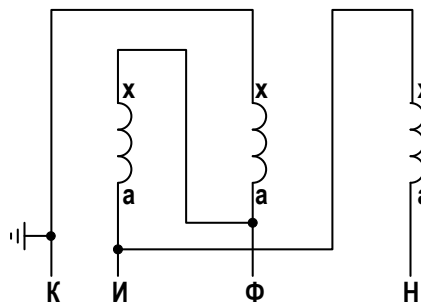


Рисунок Д.10

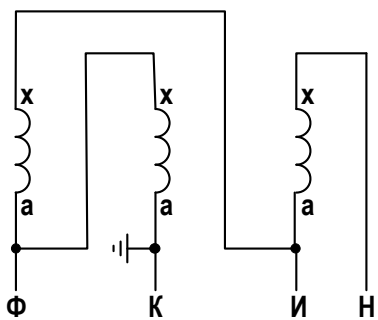
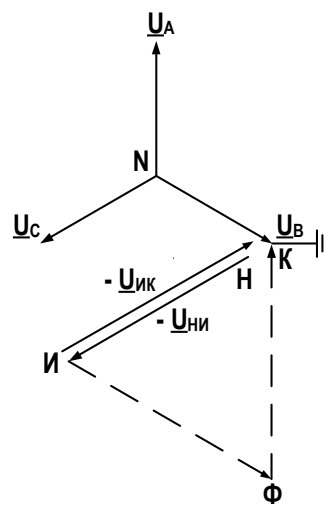
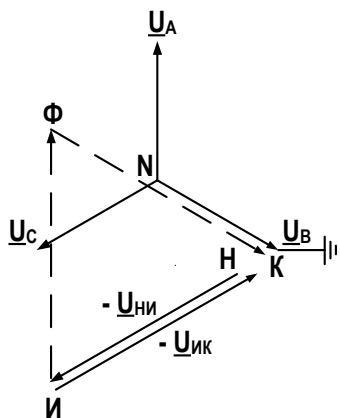


Рисунок Д.11

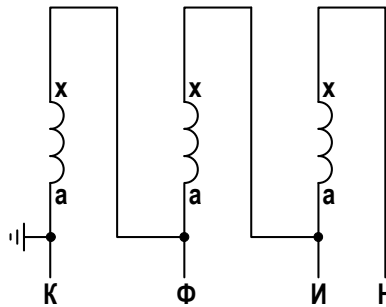


Рисунок Д.12

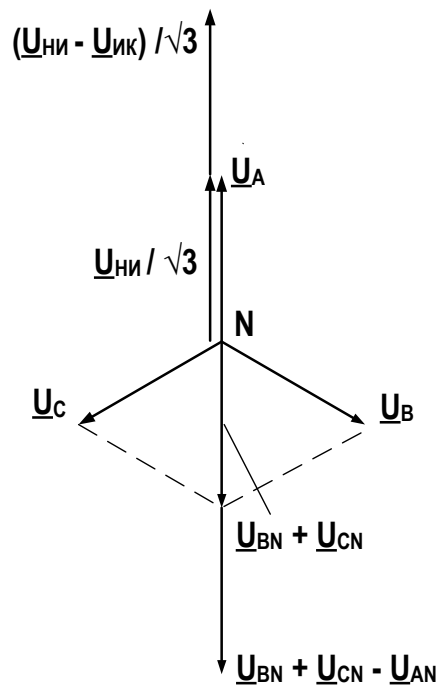


Рисунок Д.13 Векторные диаграммы к алгоритму функционирования БНН при типовой схеме ТН (особая фаза А)

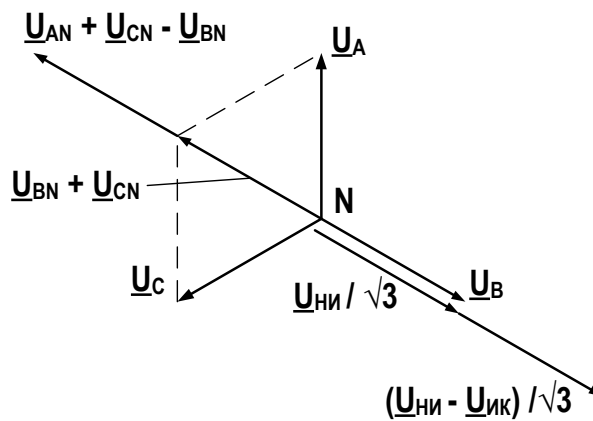


Рисунок Д.14 Векторные диаграммы к алгоритму функционирования БНН при нетиповой схеме ТН (особая фаза В)

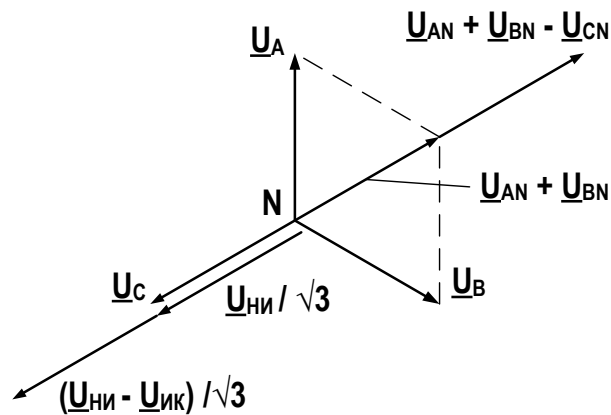


Рисунок Д.15 Векторные диаграммы к алгоритму функционирования БНН при нетиповой схеме ТН (особая фаза С)

## Приложение Е (рекомендуемое)

### Расчётные соотношения для замеров сопротивления дистанционных измерительных органов

#### Контур фаза-фаза

Дифференциальное уравнение для контура междуфазного короткого замыкания определяет взаимосвязь между мгновенными значениями междуфазного напряжения  $u_{\Phi\Phi}(t)$  и соответствующей разности фазных токов  $i_{\Phi\Phi}(t)$  в месте установки дистанционных измерительных органов:

$$u_{\Phi\Phi} = R i_{\Phi\Phi} + L \frac{d i_{\Phi\Phi}}{dt}, \quad (E.1)$$

где  $R, L$  – активное сопротивление и индуктивность линии от места установки дистанционных измерительных органов до места повреждения.

Для установившегося режима при частоте сигналов, равной номинальной  $\omega_{НОМ}$ , взаимосвязь между векторными значениями напряжения  $\dot{U}_{\Phi\Phi}$  и тока  $\dot{I}_{\Phi\Phi}$  соответствует выражению:

$$\dot{U}_{\Phi\Phi} = R \dot{I}_{\Phi\Phi} + jX \dot{I}_{\Phi\Phi}, \quad (E.2)$$

где  $X = \omega_{НОМ} \cdot L$  – реактивное сопротивление линии до места повреждения.

С целью упрощения введём следующие обозначения для действительной и мнимой составляющих векторов напряжения и тока:

$$\dot{U}_{\Phi\Phi} = a + jb, \quad \dot{I}_{\Phi\Phi} = c + jd.$$

Выражение (E.2), с учетом принятых обозначений, можно представить в виде системы из двух уравнений с неизвестными  $R$  и  $X$ , составленных отдельно для действительных и мнимых компонент векторов. Решение системы уравнений дает следующие выражения для расчета  $R$  и  $X$  в месте установки дистанционных измерительных органов для контура «фаза – фаза»:

$$R = \frac{bd + ac}{c^2 + d^2}, \quad (E.3)$$

$$X = \frac{bc - ad}{c^2 + d^2}. \quad (E.4)$$

Решению дифференциального уравнения линии в установившемся режиме для контура «фаза-фаза» соответствует вычисление дистанционных замеров с использованием отношения векторных значений напряжения и тока:

$$Z = \frac{\dot{U}_{\Phi\Phi}}{\dot{I}_{\Phi\Phi}}, \quad R = \operatorname{Re}\left(\frac{\dot{U}_{\Phi\Phi}}{\dot{I}_{\Phi\Phi}}\right), \quad X = \operatorname{Im}\left(\frac{\dot{U}_{\Phi\Phi}}{\dot{I}_{\Phi\Phi}}\right).$$

#### Контур фаза-земля

Дифференциальное уравнение для контура замыкания фазы с землей определяет взаимосвязь между мгновенными значениями фазного напряжения  $u_{\Phi}(t)$  и фазного тока  $i_{\Phi}(t)$  с компенсацией тока нулевой последовательности своей  $i_0(t)$  и параллельной линий  $i_{0//}(t)$  в месте установки дистанционных измерительных органов:



$$u_{\Phi} = R(i_{\Phi} + k_R 3i_0 + k_{MR} 3i_{0//}) + L\left(\frac{d i_{\Phi}}{dt} + k_X \frac{d 3i_0}{dt} + k_{MX} \frac{d 3i_{0//}}{dt}\right), \quad (E.5)$$

где  $R, L$  – активное сопротивление и индуктивность линии от места установки дистанционных измерительных органов до места замыкания;

$$k_R = KK_R \frac{R_0 - R_1}{3R_1}, \quad k_X = KK_X \frac{X_0 - X_1}{3X_1}, \quad k_{MR} = \frac{R_{M//}}{3R_1}, \quad k_{MX} = \frac{X_{M//}}{3X_1},$$

$R_1, X_1$  – удельное активное и реактивное сопротивление линии прямой последовательности;

$R_0, X_0$  – удельное активное и реактивное сопротивление линии нулевой последовательности;

$R_{M//}, X_{M//}$  – удельное активное и реактивное сопротивление взаимоиндукции нулевой последовательности с параллельной линией;

$KK_R, KK_X$  – корректирующие множители скалярных коэффициентов компенсации тока  $3I_0$ , рассчитываемые по удельным параметрам линии. Корректирующие множители, отличные от единицы, могут использоваться, если в защите не контролируется ток нулевой последовательности параллельной линии, если на линии имеются ответвления с трансформаторами с глухозаземленной нейтралью и в других случаях.

Для контура фаза-земля в установившемся режиме при частоте сигналов, равной номинальной, взаимосвязь между векторными значениями фазного напряжения  $\dot{U}_{\Phi}$  и токов  $\dot{I}_{\Phi}$ ,  $3\dot{I}_0$  и  $3\dot{I}_{0//}$  определяется выражением:

$$\dot{U}_{\Phi} = R(\dot{I}_{\Phi} + k_R 3\dot{I}_0 + k_{MR} 3\dot{I}_{0//}) + jX(\dot{I}_{\Phi} + k_X 3\dot{I}_0 + k_{MX} 3\dot{I}_{0//}) \quad (E.6)$$

С целью упрощения вычислений, введём обозначения для действительной и мнимой составляющей векторов напряжения и тока:

$$\dot{U}_{\Phi} = a + jb,$$

$$\dot{I}_R = \dot{I}_{\Phi} + k_R 3\dot{I}_0 + k_{MR} 3\dot{I}_{0//} = c + jd,$$

$$\dot{I}_X = \dot{I}_{\Phi} + k_X 3\dot{I}_0 + k_{MX} 3\dot{I}_{0//} = e + jf.$$

Выражение (E.6), с учетом принятых обозначений, можно представить в виде системы из двух уравнений с неизвестными  $R$  и  $X$ , составленных отдельно для действительных и мнимых компонент векторов. Решение системы уравнений дает следующие выражения для расчета  $R$  и  $X$  в месте установки дистанционных измерительных органов для контура «фаза – земля»:

$$R = \frac{ae + bf}{ce + df}, \quad (E.7)$$

$$X = \frac{bc - ad}{ce + df}. \quad (E.8)$$

## Приложение Ж (обязательное)

## Основные меню просмотра, изменения уставок и параметров терминала

Таблица Ж.1 – Наблюдение текущих значений сигналов терминала Версия ПО 093\_405 от 1.3.2021

Основное меню	Меню	Подменю	Содержание сообщения и диапазон изменения параметра	
Текущие величины [001901]	Аналоговые входы [001911]	001001	Ia ЛВ	Ток линейного выключателя, фаза А, А/°
		001002	Ib ЛВ	Ток линейного выключателя, фаза В, А/°
		001003	Ic ЛВ	Ток линейного выключателя, фаза С, А/°
		001004	Ia ОВ	Ток обходного выключателя, фаза А, А/°
		001005	Ib ОВ	Ток обходного выключателя, фаза В, А/°
		001006	Ic ОВ	Ток обходного выключателя, фаза С, А/°
		001007	3I0//	Ток нулевой последовательности параллельной линии, А/°
		001008	Ua	Напряжение «звезды», фаза А, В/°
		001009	Ub	Напряжение «звезды», фаза В, В/°
		001010	Uc	Напряжение «звезды», фаза С, В/°
		001011	Uни	Напряжение «разомкнутого треугольника», фаза НИ, В/°
		001012	Uик	Напряжение «разомкнутого треугольника», фаза ИК, В/°
		001013	U	Напряжение на линии, В/°
Текущие величины [001901]	Аналоговые величины [001912]	001101	Ia прм (КС1), о.е.	Ток приёма, фаза А (КС1), о.е./°
		001102	Ib прм (КС1), о.е.	Ток приёма, фаза В (КС1), о.е./°
		001103	Ic прм (КС1), о.е.	Ток приёма, фаза С (КС1), о.е./°
		001104	Ia дифф (КС1), о.е.	Ток дифференциальный, фаза А (КС1), о.е./°
		001105	Ib дифф (КС1), о.е.	Ток дифференциальный, фаза В (КС1), о.е./°
		001106	Ic дифф (КС1), о.е.	Ток дифференциальный, фаза С (КС1), о.е./°
		001107	Ia торм (КС1), о.е.	Ток тормозной, фаза А (КС1), о.е./°
		001108	Ib торм (КС1), о.е.	Ток тормозной, фаза В (КС1), о.е./°
		001109	Ic торм (КС1), о.е.	Ток тормозной, фаза С (КС1), о.е./°
		001114	Ia прм (КС2), о.е.	Ток приёма, фаза А (КС2), о.е./°
		001115	Ib прм (КС2), о.е.	Ток приёма, фаза В (КС2), о.е./°
		001116	Ic прм (КС2), о.е.	Ток приёма, фаза С (КС2), о.е./°
		001117	Ia дифф (КС2), о.е.	Ток дифференциальный, фаза А (КС2), о.е./°
		001118	Ib дифф (КС2), о.е.	Ток дифференциальный, фаза В (КС2), о.е./°
		001119	Ic дифф (КС2), о.е.	Ток дифференциальный, фаза С (КС2), о.е./°
		001127	Ia торм (КС2), о.е.	Ток тормозной, фаза А (КС2), о.е./°
		001128	Ib торм (КС2), о.е.	Ток тормозной, фаза В (КС2), о.е./°
		001129	Ic торм (КС2), о.е.	Ток тормозной, фаза С (КС2), о.е./°
		001111	Ia(n), А	Ток линии, фаза А, А/°
		001112	Ib(n), А	Ток линии, фаза В, А/°
		001113	Ic(n), А	Ток линии, фаза С, А/°
		001121	Ia(c), А	Моделируемый емкостной ток, фаза А, А/°
		001122	Ib(c), А	Моделируемый емкостной ток, фаза В, А/°
		001123	Ic(c), А	Моделируемый емкостной ток, фаза С, А/°
		001124	Ia(k), А	Компенсированный ток линии, фаза А, А/°
		001125	Ib(k), А	Компенсированный ток линии, фаза В, А/°
001126	Ic(k), А	Компенсированный ток линии, фаза С, А/°		
001131	U1, В	Напряжение прямой последовательности ТН, В/°		
001132	U2, В	Напряжение обратной последовательности ТН, В/°		

Основное меню	Меню	Подменю	Содержание сообщения и диапазон изменения параметра	
		001133	3U0, В	Напряжение нулевой последовательности TH, В/°
		001141	3U0(k)_PM, В	Напряжение нулевой послед., вынесенное на линию, В/°
		001151	I1, А	Ток прямой последовательности, А/°
		001152	I2, А	Ток обратной последовательности, А/°
		001153	3I0, А	Ток нулевой последовательности, А/°
		001162	Iab, А	Разность фазных токов Ia - Ib, А/°
		001163	Ibc, А	Разность фазных токов Ib - Ic, А/°
		001164	Ica, А	Разность фазных токов Ic - Ia, А/°
		001165	U БНН, В	Выходное напряжение устройства БНН, В/°
		001166	U ШОН, В	Напряжение на линии, В/°
		001173	Uab, В	Междуфазное напряжение TH Uab, В/°
		001174	Ubc, В	Междуфазное напряжение TH Ubc, В/°
		001175	Uca, В	Междуфазное напряжение TH Uca, В/°
		001176	Zab, Ом	Модуль и угол междуфазного сопротивления Zab, Ом/°
		001177	Zbc, Ом	Модуль и угол междуфазного сопротивления Zbc, Ом/°
		001178	Zca, Ом	Модуль и угол междуфазного сопротивления Zca, Ом/°
		001181	Zap, Ом	Модуль и угол фазного сопротивления Zap, Ом/°
		001182	Zbp, Ом	Модуль и угол фазного сопротивления Zbp, Ом/°
		001183	Zcp, Ом	Модуль и угол фазного сопротивления Zcp, Ом/°
		001191	перв Р, МВт	Активная мощность, передаваемая по ВЛ, МВт
		001192	перв Q, Мвар	Реактивная мощность, передаваемая по ВЛ, Мвар
		001193	Частота, Гц	Частота, Гц
	Каналы связи [001914]	001272	tзадерж.КC1, мкс	Время задержки канала связи 1, мкс
		001273	tзадерж.КC2, мкс	Время задержки канала связи 2, мкс
		001283	Те- кущ.асимм.КC1 , мкс	Текущая асимметрия КС1
		001284	Те- кущ.асимм.КC2 , мкс	Текущая асимметрия КС2
		001261	Ошибки КС1	Количество ошибок в канале связи 1
		001262	Ошибки КС2	Количество ошибок в канале связи 2
		001294	Состояние КС1	Состояние КС1
		001295	Состояние КС2	Состояние КС2
		001263	Готовность КC1	Готовность КС1
		001264	Готовность КC2	Готовность КС2
		001265	Принимаемый ID КC1	Принимаемый ID КС1
		001266	Принимаемый ID КC2	Принимаемый ID КС2
		001267	Версия обмена	Версия протокола обмена
		001268	Версия обмена УТ	Версия протокола обмена УТ
		Константы [001915]	001251	kR, о.е.
	001252		kX, о.е.	Коэффициент компенсации тока нулевой последовательности по X, о.е.
	001253		kRM, о.е.	Коэффициент компенсации тока нулевой последовательности параллельной линии по X, о.е.
	001254		kXM, о.е.	Коэффициент компенсации тока нулевой последовательности параллельной линии по X, о.е.

Таблица Ж.2 – Основные меню для просмотра, изменения уставок и параметров терминала (093\_405 от 1.3.2021)

Основное меню	Меню	Подменю		Содержание сообщения и диапазон изменения параметра	По умолчанию Перв / втор
ТТ, ТН [050901]	Пер/втор.аналог. входов [050911]	050201	Перв.анал.вх. IaB1	Первичная величина датчика аналогового входа Ia B1 (0.001-1000000.000) ,А	1000.000
		050202	Втор.анал.вх. IaB1	Вторичная величина датчика аналогового входа Ia B1 (1-5) ,А	5
		050203	Перв.анал.вх. IaB2	Первичная величина датчика аналогового входа Ia B2 (0.001-1000000.000) ,А	1000.000
		050204	Втор.анал.вх. IaB2	Вторичная величина датчика аналогового входа Ia B2 (1-5) ,А	5
		050205	Перв.анал.вх. 3I0//	Первичная величина датчика аналогового входа 3I0// (0.001-1000000.000) ,А	1000.000
		050206	Втор.анал.вх. 3I0//	Вторичная величина датчика аналогового входа 3I0// (1-5) ,А	5
		050207	Перв.анал.вх. Ua	Первичная величина датчика аналогового входа Ua (0.001-1000000.000) ,В	110000.000
		050208	Втор.анал.вх. Ua	Вторичная величина датчика аналогового входа Ua (0.001-1000000.000) ,В	100.000
		050209	Перв.анал.вх. Уни	Первичная величина датчика аналогового входа Уни (0.001-1000000.000) ,В	110000.000
		050210	Втор.анал.вх. Уни	Вторичная величина датчика аналогового входа Уни (0.001-1000000.000) ,В	173.203
ТТ [050912]		050251	ТТ В2	ТТ В2 (используется,не используется)	используется
		050253	ТТ 3I0 // линии	ТТ 3I0 // линии (используется,не используется)	используется
		050254	Суммирование ТТ В1 и В2	Суммирование ТТ В1 и В2 (предусмотрено,не предусмотрено)	не предусмотрено
		050257	Обнуление ТТ В1	Обнуление ТТ В1	-
		050258	Обнуление ТТ В2	Обнуление ТТ В2	-
ТН [050913]		050262	Базовый вектор	Базовый вектор (U1,Ua,Uab)	Ua
		050271	Особая фаза	Особая фаза в схеме ТН (А,В,С)	А
		050272	Направление векторов ТН	Направление векторов звезды и треугольника ТН (совпадает,не совпадает)	совпадает
		050273	Напряжение 3U0	Напряжение 3U0 (от треугольника,от звезды)	от звезды
		050274	Модуль подстройки U ШОН	Модуль подстройки U ШОН (0.001-10.000)	1.000
		050275	Угол подстройки U ШОН	Угол подстройки U ШОН (-180.00-180.00) , °	0.00
		050277	Уср ПО мин. ШОН	Уср ПО минимального напряжения от ШОН (10.0-80.0) ,В	44000 / 40.0
		050287	Уср ПО мин.шин	Уср ПО минимального напряжения шин (10.0-80.0) ,В	44000 / 40.0
		050301	Иср ПО I2 БНН	Иср ПО I2 БНН (0.05-1.00) /ном,А	100.00 / 0.50
		050302	Уср ПО U2 БНН	Уср ПО U2 БНН (2.0-60.0) ,В	6600.0 / 6.0
Логика работы [050914]		050305	Место установки ТН	XB1_ТН Место установки трансформатора напряжения (на шинах,на линии)	на шинах
		050307	Контроль ускор.при вкл.В	XB2_ТН Контроль ускорен.при вкл. В от напряжения на линии (не предусмотрен,ШОН,РН на линии)	не предусмотрен
		050308	ТН разомкн.треугольника	XB3_ТН Цепь напряжения разомкнутого треугольника (используется,не используется)	используется
		050309	Ввод ускор.при вкл.В	XB4_ТН Ввод ускорения при вкл.В (от РГО,внешний)	от РГО
Уставки времени [050915]		050331	tвв при вкл.В	DT1_ТН Время ввода ускорения при вкл.В (0.5-2.0) ,с	0.7
Параметры линии [050902]		050341	Lл	Длина линии Lл (0.00-10000.00) ,км	100.00
		050342	b1*10-6	Удельная проводимость прямой последовательности b1*10^-6 (0.00-300.00) /ном,Сим/км	4.30 / 23.65
		050343	r1	Удельное активное сопротив.прямой последовательности (0.0001-100.00) /ном,Ом/км	0.0980 / 0.0178
		050344	x1	Удельное реактивное сопротив.прямой последовательности (0.0001-100.00) /ном,Ом/км	0.4220 / 0.0767
		050345	b0*10-6	Удельная проводимость нулевой последовательности b0*10^-6 (0.00-300.00) /ном,Сим/км	3.30 / 18.15
		050346	r0	Удельное активное сопротив.нулевой последовательности (0.0001-100.00) /ном,Ом/км	0.2480 / 0.0451

Основное меню	Меню	Подменю		Содержание сообщения и диапазон изменения параметра	По умолчанию Перв / втор
		050347	x0	Удельное реактивное сопротив.нулевой последовательности (0.0001-100.00) /Ином,Ом/км	1.1790 / 0.2144
		050348	r0M	Удельное активное сопротив.взаимоинд.нулевой послед.r0M с //ВЛ (0.0001-100.00) /Ином,Ом/км	0.0940 / 0.0171
		050349	x0M	Удельное реактивное сопротив.взаимоинд.нулевой послед.x0M с //ВЛ (0.0001-100.00) /Ином,Ом/км	0.3160 / 0.0575
ДЗЛ [101901]	Настройка КС [101911]	101201	Роль	Роль (ведомый,ведущий)	ведомый
		101202	tсигнализ.неиспр.КС	Задержка сигнализации неисправности КС (0.0-10.0) ,с	3.0
	Параметры КС1 [101912]	101204	Кодек КС1	Кодирование в КС1 (Манчестер,С37.94)	Манчестер
		101205	CLK1	Генерация сигнала синхронизации КС1 (внутренняя,внешняя)	внутренняя
		101206	Скорость КС1	Скорость передачи по КС1 (64 кБит/с,128 кБит/с,256 кБит/с,512 кБит/с)	64 кБит/с
		101207	Компенсац.асимметрии КС1	Компенсация асимметрии КС1 (-2500-2500) ,мкс	0
		101209	Передаваемый ID КС1	Передаваемый ID КС1 (0-15)	0
		101216	Принимаемый ID КС1	Принимаемый ID КС1 (0-15)	0
		Параметры КС2 [101913]	101210	Кодек КС2	Кодирование в КС2 (Манчестер,С37.94)
	101211		CLK2	Генерация сигнала синхронизации КС2 (внутренняя,внешняя)	внутренняя
	101212		Скорость КС2	Скорость передачи по КС2 (64 кБит/с,128 кБит/с,256 кБит/с,512 кБит/с)	64 кБит/с
	101213		Компенсац.асимметрии КС2	Компенсация асимметрии КС2 (-2500-2500) ,мкс	0
	101215		Передаваемый ID КС2	Передаваемый ID КС2 (0-15)	1
	101217		Принимаемый ID КС2	Принимаемый ID КС2 (0-15)	1
	Уставки ПО [101914]	101231	Базисный ток	Базисный ток (0.1-16.0) Ином,А	1000.0 / 5.0
		101232	Iср ПО ДЗЛ	Iср ПО ДЗЛ (Id0) (0.20-2.00) ,о.е.	0.40
		101233	Вид торможения ДЗЛ	Вид торможения ДЗЛ (сумма модулей,модуль разности векторов,сектор)	сумма модулей
		101234	Козэфф.торможения К1	Козэффициент торможения дифф. защиты К1 (0.10-0.90) ,о.е.	0.50
		101235	Козэфф.торможения К2	Козэффициент торможения дифф. защиты К2 (0.30-3.00) ,о.е.	0.75
		101236	Ток начала тормож. Is2	Ток начала торможения Is2 (0.40-20.00) ,о.е.	2.00
		101251	Угол сектора блокир.	Угол сектора блокирования (10-89) ,°	70
		101261	Компенс. емкост. тока ДЗЛ	Компенсация емкостного тока ДЗЛ (не предусмотрена,предусмотрена)	не предусмотрена
		101271	Iср ПО ДТО	Iср ПО ДТО (2.00-40.00) ,о.е.	8.00
		101272	Iср ПО обрыва ЦТ	Iср ПО контроля обрыва цепей тока (0.04-2.00) ,о.е.	0.10
		101273	Уср РН1 мин.	Уср РН1 мин. (фазное) (10.00-60.00) ,В	44000 / 40.00
		101274	Уср РН2	Уср РН2 (фазное) (1.00-20.00) ,В	6600.0 / 6.00
		Уставки РС [101915]	101301	X Z отв.	Хуст ИО Z, ответвления (1.000-250.000) /Ином,Ом
	101302		R Z отв.	Руст ИО Z, ответвления (1.000-250.000) /Ином,Ом	11.000 / 2.000
	101303		Наклон Z отв.	Наклон ИО Z, ответвления (45.00-89.00) ,°	70.00
	Уставки времени [101916]	101321	tср ДЗЛ	DT1_ДЗЛ Задержка на срабатывание ДЗЛ (0.000-0.150) ,с	0.000
		101322	tср ДТО	DT2_ДЗЛ Задержка на срабатывание ДТО (0.00-2.00) ,с	0.00
		101323	tср обрыва ЦТ	DT3_ДЗЛ Задержка срабатывания контроля обрыва цепей тока (0.05-27.00) ,с	10.00

Основное меню	Меню	Подменю		Содержание сообщения и диапазон изменения параметра	По умолчанию Перв / втор
	Логика работы [101917]	101351	Работа с ответвлениями	XВ1_ДЗЛ Работа на ВЛ с ответвлениями (не предусмотрена, по U, по РС)	не предусмотрена
		101352	Блокир. режима с ответвл.	XВ2_ДЗЛ Блокировка режима с ответвлениями (не предусмотрена, при неисправности цепей U)	при неисправности цепей U
		101353	ДТО	XВ3_ДЗЛ Дифференциальная токовая отсечка (ДТО) (не предусмотрена, предусмотрена)	предусмотрена
ДЗ [106901]	Уставки РС(МФ) [106911]	106201	X I ст. ДЗ(МФ)	Хуст ИО Z I ст. ДЗ(МФ) (1.00-500.00) /Ином, Ом	13.20 / 2.40
		106202	R I ст. ДЗ(МФ)	Руст ИО Z I ст. ДЗ(МФ) (1.00-500.00) /Ином, Ом	6.60 / 1.20
		106203	Наклон I ст. ДЗ(МФ)	Наклон ИО Z I ст. ДЗ(МФ) (30.00-89.00) , °	70.00
		106204	Наклон I ст. ДЗ(МФ) I кв	Наклон верхней части характеристики ИО Z I ст. ДЗ(МФ) (-45.00-0.00) , °	0.00
		106206	X II ст. ДЗ(МФ)	Хуст ИО Z II ст. ДЗ(МФ) (1.00-500.00) /Ином, Ом	22.00 / 4.00
		106207	R II ст. ДЗ(МФ)	Руст ИО Z II ст. ДЗ(МФ) (1.00-500.00) /Ином, Ом	11.00 / 2.00
		106208	Наклон II ст. ДЗ(МФ)	Наклон ИО Z II ст. ДЗ(МФ) (30.00-89.00) , °	70.00
		106210	X III ст. ДЗ(МФ)	Хуст ИО Z III ст. ДЗ(МФ) (1.00-500.00) /Ином, Ом	55.00 / 10.00
		106211	R III ст. ДЗ(МФ)	Руст ИО Z III ст. ДЗ(МФ) (1.00-500.00) /Ином, Ом	27.50 / 5.00
		106212	Наклон III ст. ДЗ(МФ)	Наклон ИО Z III ст. ДЗ(МФ) (30.00-89.00) , °	70.00
		106214	X IV ст. ДЗ(МФ)	Хуст ИО Z IV ст. ДЗ(МФ) (1.00-500.00) /Ином, Ом	13.20 / 2.40
		106215	R IV ст. ДЗ(МФ)	Руст ИО Z IV ст. ДЗ(МФ) (1.00-500.00) /Ином, Ом	6.60 / 1.20
		106216	Наклон IV ст. ДЗ(МФ)	Наклон ИО Z IV ст. ДЗ(МФ) (30.00-89.00) , °	70.00
		106217	Направл. IV ст. ДЗ(МФ)	Направленность ИО Z IV ст. ДЗ(МФ) (вперед, назад)	вперед
	106218	X V ст. ДЗ(МФ)	Хуст ИО Z V ст. ДЗ(МФ) (1.00-500.00) /Ином, Ом	13.20 / 2.40	
	106219	R V ст. ДЗ(МФ)	Руст ИО Z V ст. ДЗ(МФ) (1.00-500.00) /Ином, Ом	6.60 / 1.20	
	106220	Наклон V ст. ДЗ(МФ)	Наклон ИО Z V ст. ДЗ(МФ) (30.00-89.00) , °	70.00	
	106221	Направл. V ст. ДЗ(МФ)	Направленность ИО Z V ст. ДЗ(МФ) (вперед, назад)	вперед	
	Уставки РС(З) [106912]	106231	X I ст. ДЗ(З)	Хуст ИО Z I ст. ДЗ(З) (1.00-500.00) /Ином, Ом	13.20 / 2.40
		106232	R I ст. ДЗ(З)	Руст ИО Z I ст. ДЗ(З) (1.00-500.00) /Ином, Ом	6.60 / 1.20
		106233	Наклон I ст. ДЗ(З)	Наклон ИО Z I ст. ДЗ(З) (30.00-89.00) , °	70.00
		106251	KKR 3I0 по R	Коррект. множитель kkR коэф. компенсации тока 3I0 по R (0.00-3.00)	1.00
106252		KKX 3I0 по X	Коррект. множитель kkX коэф. компенсации тока 3I0 по X (0.00-3.00)	1.00	
Уставки РС [106913]	106261	Наклон II кв.	Наклон левой части ИО Z (91.00-135.00) , °	115.00	
	106262	Наклон IV кв.	Наклон нижней правой части ИО Z (-45.00-0.00) , °	-15.00	
	106263	R нагрузки	Руст нагрузочного режима ИО Z (5.00-500.00) /Ином, Ом	13.20 / 2.40	
	106264	Угол нагрузки	Угол выреза нагрузочного режима ИО Z (1-70) , °	15	
Орган ОВП [106914]	106271	Ucp ПО РННП	Ucp ПО РННП (6.00-15.00) , В	3810.6 / 6.00	
	106272	Icp ПО РТНП	Icp 3I0 ПО РТНП (0.05-0.20) /Ином, А	100.00 / 0.50	
	106273	Kt ПО РТНП	Коэффициент торможения ПО РТНП (0.000-0.150) , о.е.	0.100	
	106274	Icp ПО БТ	Icp ПО БТ (1.00-15.00) /Ином, А	5000.0 / 25.00	
Уставки времени [106915]	106301	туск.вкл.В от ДЗ	DT1_ДЗ Задержка ускор.при вкл.В от ДЗ (0.00-5.00) , с	0.50	
	106302	тср I ст. ДЗ	DT2_ДЗ Задержка на срабатывание I ст. ДЗ (0.000-15.000) , с	0.100	
	106303	тср II ст. ДЗ	DT3_ДЗ Задержка на срабатывание II ст. ДЗ с меньшей ВВ (0.05-15.00) , с	1.00	

Основное меню	Меню	Подменю	Содержание сообщения и диапазон изменения параметра	По умолчанию Перв / втор
		106304	tcp II ст. ДЗ DT4_ДЗ Задержка на срабатывание II ст. ДЗ (0.05-15.00) ,с	2.00
		106305	tcp III ст. ДЗ DT5_ДЗ Задержка на срабатывание III ст. ДЗ (0.05-15.00) ,с	4.00
		106306	tcp IV ст. ДЗ DT6_ДЗ Задержка на срабатывание IV ст. ДЗ (0.00-15.00) ,с	0.00
		106307	tcp V ст. ДЗ DT7_ДЗ Задержка на срабатывание V ст. ДЗ (0.00-15.00) ,с	0.00
		106308	tcp Iст. ДЗ(3) DT8_ДЗ Задержка на срабатывание I ст. ДЗ(3) (0.00-15.00) ,с	0.00
		106309	tcp при ОУ ДЗ DT9_ДЗ Задержка на срабатывание ст. ДЗ при ОУ (0.05-5.00) ,с	0.10
		106310	тпродления ВЧТО N2 DT10_ДЗ Продление сигнала пуска ВЧТО N2 (0.00-0.20) ,с	0.04
		106311	туск от ВЧТО N2 DT11_ДЗ Задержка на сраб.уск.ДЗ при приеме сигнала ВЧТО N2 (0.00-5.00) ,с	0.00
	Логика работы [106918]	106351	Подхват Iст. от IIст. XB1_ДЗ Подхват срабатывания I ст. от ненаправленной II ст. (не предусмотрен,предусмотрен)	предусмотрен
		106352	Контроль I(или IIм)ст.ДЗ XB2_ДЗ Контроль действия I ст. ДЗ (или II ст.с меньшей ВВ) (от БК6,от БКм)	от БК6
		106353	Действие IIм ст. ДЗ XB3_ДЗ Действие II ст. ДЗ с меньшей выдержкой времени (не предусмотрено,предусмотрено)	предусмотрено
		106354	Ускоряем.ст. ДЗ при вкл.В XB4_ДЗ Ускоряемая ступень ДЗ при вкл.В (не предусмотрена,II ступень,III ступень,настраиваемая ступень)	не предусмотрена
		106355	Контроль IIIст. ДЗ XB5_ДЗ Контроль действия III ст. ДЗ (от БК dl/dt,от БНН)	от БК dl/dt
		106356	Операт.ускоряемая ст. ДЗ XB6_ДЗ Оперативно ускоряемая ступень ДЗ (I ступень,II ступень,III ступень,настраиваемая ступень)	II ступень
		106357	Контроль ст. от БНН XB7_ДЗ Контроль действия ступеней от БНН (не предусмотрен,предусмотрен)	предусмотрен
		106358	Алгоритм БК XB8_ДЗ Алгоритм БК (dZ/dt,dl/dt)	dl/dt
		106359	IVст. ДЗ XB9_ДЗ IV ст. ДЗ (выведена,в работе)	выведена
		106360	Vст. ДЗ XB10_ДЗ V ст. ДЗ (выведена,в работе)	выведена
		106361	Iст. ДЗ(3) XB11_ДЗ I ст. ДЗ(3) (выведена,в работе)	выведена
		106362	Контроль IVст. ДЗ XB12_ДЗ Контроль IV ст. ДЗ (от БК6,от БКм,нет)	нет
		106363	Контроль Vст. ДЗ XB13_ДЗ Контроль V ст. ДЗ (от БК6,от БКм,нет)	нет
		106364	Контроль Iст. ДЗ(3) XB14_ДЗ Контроль I ст. ДЗ(3) (от БК6 ,от БКм)	от БКм
		106365	Контр.ВЧТО1 от ст.ДЗ XB15_ДЗ Контроль пуска от I(II) ст.ДЗ при приеме ВЧТО N1 (не предусмотрен,предусмотрен)	не предусмотрен
		106366	Контр.ВЧТО1,2 от ст.ДЗ XB16_ДЗ Контроль от ст.ДЗ при приеме сигналов ВЧТО N1,2 (I ступень,II ступень,III ступень)	II ступень
		106367	Контр.ВЧТО1 от БК XB17_ДЗ Контроль от сигнала БКм при приеме сигнала ВЧТО N1 (не предусмотрен,предусмотрен)	не предусмотрен
		106369	Ввод ОУ ДЗ при выводе ДЗЛ XB19_ДЗ Ввод ОУ ДЗ при выводе ДЗЛ (не предусмотрен,предусмотрен)	не предусмотрен
		106371	Вв.Ист.ДЗ3 при выводе ДЗЛ XB21_ДЗ Автоматический ввод Iст. ДЗ(3) при выводе ДЗЛ (не предусмотрен,предусмотрен)	не предусмотрен
БК [107901]	БК по dl/dt [107911]	107201	Icp ПО DI2 чув Icp ПО DI2, чувствительный (0.040-1.500) Iном,А	99.996 / 0.500
		107202	Icp ПО DI2 гр Icp ПО DI2, грубый (0.060-2.500) Iном,А	299.998 / 1.500
		107203	Icp ПО DI1 чув Icp ПО DI1, чувствительный (0.080-3.000) Iном,А	399.984 / 2.000
		107204	Icp ПО DI1 гр Icp ПО DI1, грубый (0.120-5.000) Iном,А	1199.99 / 6.000
		107251	твв быстр. ст. DI чув DT1_БК Время ввода быстродействующих ступеней от ПО DI чувст (0.20-1.00) ,с	0.60
		107252	твв быстр. ст. DI гр DT2_БК Время ввода быстродействующих ступеней от ПО DI грубый (0.20-1.00) ,с	0.80

Основное меню	Меню	Подменю		Содержание сообщения и диапазон изменения параметра	По умолчанию Перв / втор
		107253	tвв медл. ст. DI	DT3_БК Время ввода медленнодействующих ступеней от ПО DI (2.00-16.00) ,с	8.00
	БК по dZ/dt [107912]	107301	Iср ПО I2 dZ/dt, %I1	Iср ПО по I2 для БК dZ/dt, %I1 (1.0-50.0)	10.0
		107351	dZ/dt относительно	Формирование области контроля БК dZ/dt относительно (III ступени, II ступени)	III ступени
		107401	tзадержки dZ/dt	DT4_БК Время задержки БК dZ/dt (0.001-1.000) ,с	0.050
		107402	tвозврата dZ/dt	DT5_БК Время возврата БК dZ/dt (0.01-5.00) ,с	0.20
		Логика работы [107913]	107451	Ускоренный возврат БК	XВ1_БК Ускоренный возврат БК при откл.В (не предусмотрен, предусмотрен)
ТНЗНП [108901]	Уставки ПО [108911]	108201	Iср I ст. ТНЗНП	Iср ПО I ст. ТНЗНП (0.05-30.00) Iном,А	5000.00 / 25.00
		108202	Iср II ст. ТНЗНП	Iср ПО II ст. ТНЗНП (0.05-30.00) Iном,А	1500.00 / 7.50
		108203	Iср III ст. ТНЗНП	Iср ПО III ст. ТНЗНП (0.05-30.00) Iном,А	500.00 / 2.50
		108204	Iср IV ст. ТНЗНП	Iср ПО IV ст. ТНЗНП (0.05-30.00) Iном,А	250.00 / 1.25
		108205	Iср V ст. ТНЗНП	Iср ПО V ст. ТНЗНП (0.05-30.00) Iном,А	250.00 / 1.25
		108206	Iср VI ст. ТНЗНП	Iср ПО VI ст. ТНЗНП (0.05-30.00) Iном,А	250.00 / 1.25
		Уставки РМ [108912]	108251	Iср ИО M0 блок	Iср ИО M0, блокирующий (0.04-0.50) Iном,А
	108252		Iср ИО M0 разр	Iср ИО M0, разрешающий (0.04-0.50) Iном,А	200.00 / 1.00
	108253		Уср ИО M0 блок	Уср ИО M0, блокирующий (0.5-5.0) ,В	1270.2 / 2.0
	108254		Уср ИО M0 разр	Уср ИО M0, разрешающий (0.5-5.0) ,В	2540.4 / 4.0
	108255		Квын ТН ИО M0	Коэффициент выноса ТН на линию для ИО M0 (0.00-0.50) ,о.е.	0.00
	Уставки времени [108913]	108301	tуск.вкл.В ТНЗНП	DT1_Т3 Задержка ускор. при вкл.В от ТНЗНП (0.05-5.00) ,с	0.50
		108302	tср I ст. ТНЗНП	DT2_Т3 Задержка на срабатывание I ст. ТНЗНП (0.01-15.00) ,с	0.10
		108303	tср II ст. ТНЗНП	DT3_Т3 Задержка на срабатывание II ст. ТНЗНП (0.05-15.00) ,с	1.00
		108304	tср III ст. ТНЗНП	DT4_Т3 Задержка на срабатывание III ст. ТНЗНП (0.05-15.00) ,с	2.00
		108305	tср IV ст. ТНЗНП	DT5_Т3 Задержка на срабатывание IV ст. ТНЗНП (0.05-15.00) ,с	3.00
		108306	tср V ст. ТНЗНП	DT6_Т3 Задержка на срабатывание V ст. ТНЗНП (0.00-15.00) ,с	0.00
		108307	tср VI ст. ТНЗНП	DT7_Т3 Задержка на срабатывание VI ст. ТНЗНП (0.00-15.00) ,с	0.00
		108308	tср при ОУ ТНЗНП	DT8_Т3 Задержка на срабатывание ст. ТНЗНП при ОУ (0.05-5.00) ,с	0.10
		108309	tуск от ВЧТО N3	DT9_Т3 Задержка на сраб.уск.ТНЗНП при приеме сигнала ВЧТО N3 (0.05-5.00) ,с	0.05
		108310	tпродления ВЧТО N3	DT10_Т3 Продление сигнала пуска ВЧТО N3 (0.00-0.60) ,с	0.04
		108311	tожид.при внешн.повр.	DT11_Т3 Время ожидания при внешних повреждениях (0.01-0.20) ,с	0.04
		108312	tзадерж. пуска ВЧТО N3	DT12_Т3 Задержка пуска ВЧТО N3 при реверсе мощности (0.01-0.20) ,с	0.04
		108313	tуск.ТНЗНП от ПЛ	DT13_Т3 Задержка на сраб.уск.ТНЗНП от защиты ПЛ (0.05-5.00) ,с	5.00
	Логика работы [108914]	108351	Выв.направл.при срабат.Т3	XВ1_Т3 Автомат.вывод направленности при срабатывании ТНЗНП (не предусмотрен, предусмотрен)	не предусмотрен
		108352	Выв.направ. при вкл.В	XВ2_Т3 Автомат.вывод направленности в режиме уск. при вкл.В (не предусмотрен, предусмотрен)	не предусмотрен
		108353	Контроль напр. Iст. Т3	XВ3_Т3 Контроль направленности I ст. ТНЗНП (предусмотрен, не предусмотрен)	не предусмотрен
		108354	Контроль напр. IIст. Т3	XВ4_Т3 Контроль направленности II ст. ТНЗНП (предусмотрен, не предусмотрен)	не предусмотрен
		108355	Контроль напр. IIIст. Т3	XВ5_Т3 Контроль направленности III ст. ТНЗНП (не предусмотрен, от РНМр, от РНМр или РНМб)	не предусмотрен



Основное меню	Меню	Подменю		Содержание сообщения и диапазон изменения параметра	По умолчанию Перв / втор
		108356	Контроль напр. IVст. Т3	XB6_Т3 Контроль направленности IV ст. ТНЗНП (не предусмотрен,от РНМр,от РНМр или РНМБ)	не предусмотрен
		108357	ОтстройкаIIIст.Т3 от БТНТ	XB7_Т3 Отстройка III ст. ТНЗНП от БТНТ (не предусмотрена,предусмотрена)	не предусмотрена
		108358	Отстройка IVст.Т3 от БТНТ	XB8_Т3 Отстройка IV ст. ТНЗНП от БТНТ (не предусмотрена,предусмотрена)	не предусмотрена
		108359	Vст. ТНЗНП	XB9_Т3 V ст. ТНЗНП (выведена,в работе)	выведена
		108360	VIст. ТНЗНП	XB10_Т3 VI ст. ТНЗНП (выведена,в работе)	выведена
		108361	Контроль напр. Vст. Т3	XB11_Т3 Контроль направленности V ст. ТНЗНП (не предусмотрен,от РНМр,от РНМр или РНМБ)	не предусмотрен
		108362	Контроль напр. VIст. Т3	XB12_Т3 Контроль направленности VI ст. ТНЗНП (не предусмотрен,от РНМр,от РНМр или РНМБ)	не предусмотрен
		108363	Направленность Vст. Т3	XB13_Т3 Направленность V ст. ТНЗНП (вперед,назад)	вперед
		108364	Направленность VIст. Т3	XB14_Т3 Направленность VI ст. ТНЗНП (вперед,назад)	вперед
		108365	Отстройка Vст.Т3 от БТНТ	XB15_Т3 Отстройка V ст. ТНЗНП от БТНТ (не предусмотрена,предусмотрена)	не предусмотрена
		108366	Отстройка VIст.Т3 от БТНТ	XB16_Т3 Отстройка VI ст. ТНЗНП от БТНТ (не предусмотрена,предусмотрена)	не предусмотрена
		108367	Операт.ускоряемая ст. Т3	XB17_Т3 Оперативно ускоряемая ступень ТНЗНП (II ступень,III ступень,IV ступень,настраиваемая ступень)	III ступень
		108368	Ускоряем.ст. Т3 при вкл.В	XB18_Т3 Ускоряемая ступень ТНЗНП при вкл.В (не предусмотрена,II ступень,III ступень,настраиваемая ступень)	не предусмотрена
		108369	Контроль ВЧТО1 от ст.Т3	XB19_Т3 Контроль пуска от ПО IV ст.ТНЗНП при приеме ВЧТО N1 (не предусмотрен,предусмотрен)	не предусмотрен
		108370	Контроль ВЧТО3 от ст.Т3	XB20_Т3 Контроль ВЧТО N3 от ПО ст. ТНЗНП (III ступень,IV ступень)	III ступень
		108372	Ввод ОУ Т3 при выводе ДЗЛ	XB22_Т3 Ввод ОУ ТНЗНП при выводе ДЗЛ (не предусмотрен,предусмотрен)	не предусмотрен
		108379	Выв.напр.Iст.Т3 неисп.У	XB29_Т3 Вывод направленности I ст. ТНЗНП при неиспр.целей У (не предусмотрен,предусмотрен)	не предусмотрен
		108380	Выв.напр.IIст.Т3 неисп.У	XB30_Т3 Вывод направленности II ст. ТНЗНП при неиспр.целей У (не предусмотрен,предусмотрен)	не предусмотрен
		108381	Выв.напр.IIIст.Т3 неисп.У	XB31_Т3 Вывод направленности III ст. ТНЗНП при неиспр.целей У (не предусмотрен,предусмотрен)	не предусмотрен
		108382	Выв.напр.IVст.Т3 неисп.У	XB32_Т3 Вывод направленности IV ст. ТНЗНП при неиспр.целей У (не предусмотрен,предусмотрен)	не предусмотрен
108383	Выв.напр.Vст.Т3 неисп.У	XB33_Т3 Вывод направленности V ст. ТНЗНП при неиспр.целей У (не предусмотрен,предусмотрен)	не предусмотрен		
108384	Выв.напр.VIст.Т3 неисп.У	XB34_Т3 Вывод направленности VI ст. ТНЗНП при неиспр.целей У (не предусмотрен,предусмотрен)	не предусмотрен		
ТО [109901]	Уставки ПО [109911]	109201	Иср ПО ТО	Иср ПО ТО (0.35-50.00) Ином,А	6000.00 / 30.00
		109202	Иср ПО ТО вкл.В	Иср ПО ТО при вкл.В (0.35-50.00) Ином,А	3000.00 / 15.00
	Уставки времени [109912]	109251	тср ТО	DT1_ТО Задержка на срабатывание ТО (0.000-15.000) ,с	0.100
		109252	тукс.вкл.В от ТО	DT2_ТО Задержка ускор.при вкл.В от ТО (0.05-5.00) ,с	0.50
	Логика работы [109913]	109301	Ускорение ТО при вкл.В	XB1_ТО Ускорение ТО при вкл.В (не предусмотрено,предусмотрено)	предусмотрено
УРОВ [111901]	Уставки ПО [111911]	111201	Иср ПО УРОВ	Иср ПО УРОВ (0.04-0.50) Ином,А	250.00 / 1.25
		Уставки времени [111912]	111251	тср УРОВ	DT1_УРОВ Задержка на срабатывание УРОВ (0.10-0.60) ,с
	111252		тср УРОВ 'на себя'	DT2_УРОВ Задержка на срабатывание УРОВ 'на себя' (0.01-0.20) ,с	0.02
	Логика работы [111913]	111301	Подтверждение УРОВ от РПВ	XB1_УРОВ Подтверждение пуска УРОВ от сигнала РПВ (предусмотрено,не предусмотрено)	предусмотрено
		111302	УРОВ 'на себя'	XB2_УРОВ Действие УРОВ 'на себя' (не предусмотрено,предусмотрено)	не предусмотрено
111303		Действие ВЧТО N1	XB3_УРОВ Действие сигнала ВЧТО N1 (с контролем,без контроля)	с контролем	

Основное меню	Меню	Подменю	Содержание сообщения и диапазон изменения параметра	По умолчанию Перв / втор
		111304	Подхват от ПО тока УРОВ XB4_УРОВ Подхват от ПО тока УРОВ (не предусмотрен,предусмотрен)	не предусмотрен
		111305	Контроль ВЧТО1 от РПО XB5_УРОВ Контроль от сигнала РПО при приеме сигнала ВЧТО N1 (не предусмотрен,предусмотрен)	не предусмотрен
		111306	Пуск УРОВ от ЗНФР XB6_УРОВ Пуск УРОВ при действии ЗНФР (не предусмотрен,предусмотрен)	не предусмотрен
		111307	Пуск УРОВ от внутр.защит XB7_УРОВ Пуск УРОВ от внутренних защит (не предусмотрен,предусмотрен)	предусмотрен
МТЗ [112901]	Уставки ПО [112911]	112201	Иср I ст. МТЗ Иср ПО I ст. МТЗ (0.05-30.00) Ином,А	6000.00 / 30.00
		112202	ПО I ст. МТЗ ПО I ст. МТЗ (фазные,междуфазные)	фазные
		112203	Иср II ст. МТЗ Иср ПО II ст. МТЗ (0.05-30.00) Ином,А	6000.00 / 30.00
		112204	ПО II ст. МТЗ ПО II ст. МТЗ (фазные,междуфазные)	фазные
		112251	Уср ПО U2 МТЗ Уср ПО максимального напряжения по U2 МТЗ (3.00-60.00) ,В	4400.0 / 4.00
		112252	Уср ПО мин. МТЗ Уср ПО минимального напряжения МТЗ (10-80) ,В	44000 / 40
	Уставки времени [112912]	112301	тср I ст. МТЗ DT1_МТЗ Задержка на срабатывание I ст. МТЗ (0.00-27.00) ,с	0.10
		112302	тср II ст. МТЗ DT2_МТЗ Задержка на срабатывание II ст. МТЗ (0.00-27.00) ,с	0.20
	Логика работы [112913]	112351	Ист. МТЗ XB1_МТЗ II ст.МТЗ (не предусмотрена,предусмотрена)	не предусмотрена
		112352	Контроль МТЗ Iст. от U XB2_МТЗ Контроль I ст. МТЗ от комбинированного ПО напряжения (не предусмотрен,вывод от БНН,перевод без БНН,ввод от БНН)	не предусмотрен
		112353	Контроль МТЗ IIст. от U XB3_МТЗ Контроль II ст. МТЗ от комбинированного ПО напряжения (не предусмотрен,вывод от БНН,перевод без БНН,ввод от БНН)	не предусмотрен
		112354	Режим пуска по U XB4_МТЗ Режим пуска по напряжению (по U мин,по U мин или U2)	по U мин
ТЗП [113901]	Уставки ПО [113911]	113201	Иср ст. сигнал Иср ПО ТЗП ст. на сигнализацию (0.10-2.00) Ином,А	2000.00 / 10.00
		113202	Иср ПО ТЗП I ст. Иср ПО ТЗП I ст. (0.10-2.00) Ином,А	2000.00 / 10.00
		113203	Иср ПО ТЗП II ст. Иср ПО ТЗП II ст. (0.10-2.00) Ином,А	2000.00 / 10.00
		113204	Иср ПО ТЗП III ст. Иср ПО ТЗП III ст. (0.10-2.00) Ином,А	2000.00 / 10.00
		113205	Иср ПО ТЗП IV ст. Иср ПО ТЗП IV ст. (0.10-2.00) Ином,А	2000.00 / 10.00
		113206	Иср ПО ТЗП V ст. Иср ПО ТЗП V ст. (0.10-2.00) Ином,А	2000.00 / 10.00
	Уставки времени [113912]	113251	тср ст. ТЗП на сигнал DT1_ТЗП Задержка на срабатывание ст. ТЗП на сигнализацию (0.00-840.00) ,с	20.00
		113252	тср I ст. ТЗП DT2_ТЗП Задержка на срабатывание I ст. ТЗП (0.00-840.00) ,с	20.00
		113253	тср II ст. ТЗП DT3_ТЗП Задержка на срабатывание II ст. ТЗП (0.00-840.00) ,с	20.00
		113254	тср III ст. ТЗП DT4_ТЗП Задержка на срабатывание III ст. ТЗП (0.00-840.00) ,с	20.00
		113255	тср IV ст. ТЗП DT5_ТЗП Задержка на срабатывание IV ст. ТЗП (0.00-840.00) ,с	20.00
		113256	тср V ст. ТЗП DT6_ТЗП Задержка на срабатывание V ст. ТЗП (0.00-840.00) ,с	20.00
	Логика работы [113913]	113301	Контр.направл.сиг.ст.ТЗП XB1_ТЗП Контроль направленности сигнальной ст. ТЗП от РНМПП (не предусмотрен,в линию,из линии)	не предусмотрен
		113302	Контр.направ. Iст.ТЗП XB2_ТЗП Контроль направленности I ст. ТЗП от РНМПП (не предусмотрен,в линию,из линии)	не предусмотрен
		113303	Контр.направ. IIст.ТЗП XB3_ТЗП Контроль направленности II ст. ТЗП от РНМПП (не предусмотрен,в линию,из линии)	не предусмотрен
		113304	Контр.направ. IIIст.ТЗП XB4_ТЗП Контроль направленности III ст. ТЗП от РНМПП (не предусмотрен,в линию,из линии)	не предусмотрен
		113305	Контр.направ. IVст.ТЗП XB5_ТЗП Контроль направленности IV ст. ТЗП от РНМПП (не предусмотрен,в линию,из линии)	не предусмотрен

Основное меню	Меню	Подменю		Содержание сообщения и диапазон изменения параметра	По умолчанию Перв / втор
		Код	Наименование		
		113306	Контр.направ. Вст.ТЗП	XB6_ТЗП Контроль направленности V ст. ТЗП от РНМПП (не предусмотрен,в линию,из линии)	не предусмотрен
ЗНФР [116901]	Уставки времени [116911]	116201	tср ЗНФР	DT1_ЗНФР Задержка на срабатывание ЗНФР (0.25-0.80) ,с	0.25
ВЧТО КС [118901]	Логика работы [118911]	118201	Команда ВЧТО1 КС	XB1_КС Команда ВЧТО N1 КС (не предусмотрена,предусмотрена)	не предусмотрена
		118202	Команда ВЧТО2 КС	XB2_КС Команда ВЧТО N2 КС (не предусмотрена,предусмотрена)	не предусмотрена
		118203	Команда ВЧТО3 КС	XB3_КС Команда ВЧТО N3 КС (не предусмотрена,предусмотрена)	не предусмотрена
Запрет АПВ [151901]	Логика работы [151911]	151201	Запрет АПВ при вкл.В	XB1_ЗАПВ Запрет АПВ от ускорения при вкл.В (не предусмотрен,предусмотрен)	не предусмотрен
		151202	Запрет АПВ при ОУ	XB2_ЗАПВ Запрет АПВ при ОУ от ДЗ или ТНЗНП (не предусмотрен,предусмотрен)	не предусмотрен
		151203	Запрет АПВ от ст. ДЗ	XB3_ЗАПВ Запрет АПВ от ст. ДЗ (не предусмотрен,III ступень, IV ступень, V ступень)	не предусмотрен
ОАПВ [152901]	Уставки времени [152915]	152331	t задержки ОТФ	DT1_ОАПВ Задержка ОТФ при отказе ОАПВ (0.10-1.00) ,с	0.50
	Логика работы [152916]	152401	Работа с внешним ОАПВ	XB1_ОАПВ Работа с внешним ОАПВ (предусмотрена,не предусмотрена)	не предусмотрена
		152402	ОТФ при отказе ОАПВ	XB2_ОАПВ Перевод на ОТФ при отказе ОАПВ (не предусмотрен,предусмотрен)	не предусмотрен
ОМП [159901]		159201	Функция ОМП	Функция ОМП (выведена,введена)	выведена
		159202	Двухст. ОМП	Двухсторонний алгоритм ОМП (предусмотрен,не предусмотрен)	предусмотрен
		159203	Выбор линии	Выбор линии (однородная ЛЭП,неоднородная ЛЭП 1, неоднородная ЛЭП 2, неоднородная ЛЭП 3, неоднородная ЛЭП 4, неоднородная ЛЭП 5, неоднородная ЛЭП 6, неоднородная ЛЭП 7, неоднородная ЛЭП 8)	однородная ЛЭП
		159204	tподготовки ОМП	DT1_ОМП Время задержки подготовки данных ОМП (0.02-0.06) ,с	0.04
ПРМ команд по КС [004902]	Задержка приема команд [004921]	400201	tзадержки ПРМ_1 КС	DT101 Задержка приема команды 1 КС (0.000-27.000) ,с	0.000
		400202	tзадержки ПРМ_2 КС	DT102 Задержка приема команды 2 КС (0.000-27.000) ,с	0.000
		400203	tзадержки ПРМ_3 КС	DT103 Задержка приема команды 3 КС (0.000-27.000) ,с	0.000
		400204	tзадержки ПРМ_4 КС	DT104 Задержка приема команды 4 КС (0.000-27.000) ,с	0.000
		400205	tзадержки ПРМ_5 КС	DT105 Задержка приема команды 5 КС (0.000-27.000) ,с	0.000
		400206	tзадержки ПРМ_6 КС	DT106 Задержка приема команды 6 КС (0.000-27.000) ,с	0.000
		400207	tзадержки ПРМ_7 КС	DT107 Задержка приема команды 7 КС (0.000-27.000) ,с	0.000
		400208	tзадержки ПРМ_8 КС	DT108 Задержка приема команды 8 КС (0.000-27.000) ,с	0.000
		400209	tзадержки ПРМ_9 КС	DT109 Задержка приема команды 9 КС (0.000-27.000) ,с	0.000
		400210	tзадержки ПРМ_10 КС	DT110 Задержка приема команды 10 КС (0.000-27.000) ,с	0.000
		400211	tзадержки ПРМ_11 КС	DT111 Задержка приема команды 11 КС (0.000-27.000) ,с	0.000
		400212	tзадержки ПРМ_12 КС	DT112 Задержка приема команды 12 КС (0.000-27.000) ,с	0.000
		400213	tзадержки ПРМ_13 КС	DT113 Задержка приема команды 13 КС (0.000-27.000) ,с	0.000
		400214	tзадержки ПРМ_14 КС	DT114 Задержка приема команды 14 КС (0.000-27.000) ,с	0.000
		400215	tзадержки ПРМ_15 КС	DT115 Задержка приема команды 15 КС (0.000-27.000) ,с	0.000
		400216	tзадержки ПРМ_16 КС	DT116 Задержка приема команды 16 КС (0.000-27.000) ,с	0.000
	Продление приема команд [004922]	400233	tпродления ПРМ_1 КС	DT201 Продление приема команды 1 КС (0.000-27.000) ,с	0.000
		400234	tпродления ПРМ_2 КС	DT202 Продление приема команды 2 КС (0.000-27.000) ,с	0.000
		400235	tпродления ПРМ_3 КС	DT203 Продление приема команды 3 КС (0.000-27.000) ,с	0.000
		400236	tпродления ПРМ_4 КС	DT204 Продление приема команды 4 КС (0.000-27.000) ,с	0.000
400237		tпродления ПРМ_5 КС	DT205 Продление приема команды 5 КС (0.000-27.000) ,с	0.000	

Основное меню	Меню	Подменю	Содержание сообщения и диапазон изменения параметра	По умолчанию Перв / втор
		400238	тпродления ПРМ_6 КС DT206 Продление приема команды 6 КС (0.000-27.000) ,с	0.000
		400239	тпродления ПРМ_7 КС DT207 Продление приема команды 7 КС (0.000-27.000) ,с	0.000
		400240	тпродления ПРМ_8 КС DT208 Продление приема команды 8 КС (0.000-27.000) ,с	0.000
		400241	тпродления ПРМ_9 КС DT209 Продление приема команды 9 КС (0.000-27.000) ,с	0.000
		400242	тпродления ПРМ_10 КС DT210 Продление приема команды 10 КС (0.000-27.000) ,с	0.000
		400243	тпродления ПРМ_11 КС DT211 Продление приема команды 11 КС (0.000-27.000) ,с	0.000
		400244	тпродления ПРМ_12 КС DT212 Продление приема команды 12 КС (0.000-27.000) ,с	0.000
		400245	тпродления ПРМ_13 КС DT213 Продление приема команды 13 КС (0.000-27.000) ,с	0.000
		400246	тпродления ПРМ_14 КС DT214 Продление приема команды 14 КС (0.000-27.000) ,с	0.000
		400247	тпродления ПРМ_15 КС DT215 Продление приема команды 15 КС (0.000-27.000) ,с	0.000
		400248	тпродления ПРМ_16 КС DT216 Продление приема команды 16 КС (0.000-27.000) ,с	0.000
ПРД команд по КС [004903]	Задержка передачи команд [004931]	450201	тзадержки ПРД_1 КС DT301 Задержка передачи команды 1 КС (0.000-27.000) ,с	0.000
		450202	тзадержки ПРД_2 КС DT302 Задержка передачи команды 2 КС (0.000-27.000) ,с	0.000
		450203	тзадержки ПРД_3 КС DT303 Задержка передачи команды 3 КС (0.000-27.000) ,с	0.000
		450204	тзадержки ПРД_4 КС DT304 Задержка передачи команды 4 КС (0.000-27.000) ,с	0.000
		450205	тзадержки ПРД_5 КС DT305 Задержка передачи команды 5 КС (0.000-27.000) ,с	0.000
		450206	тзадержки ПРД_6 КС DT306 Задержка передачи команды 6 КС (0.000-27.000) ,с	0.000
		450207	тзадержки ПРД_7 КС DT307 Задержка передачи команды 7 КС (0.000-27.000) ,с	0.000
		450208	тзадержки ПРД_8 КС DT308 Задержка передачи команды 8 КС (0.000-27.000) ,с	0.000
		450209	тзадержки ПРД_9 КС DT309 Задержка передачи команды 9 КС (0.000-27.000) ,с	0.000
		450210	тзадержки ПРД_10 КС DT310 Задержка передачи команды 10 КС (0.000-27.000) ,с	0.000
		450211	тзадержки ПРД_11 КС DT311 Задержка передачи команды 11 КС (0.000-27.000) ,с	0.000
		450212	тзадержки ПРД_12 КС DT312 Задержка передачи команды 12 КС (0.000-27.000) ,с	0.000
		450213	тзадержки ПРД_13 КС DT313 Задержка передачи команды 13 КС (0.000-27.000) ,с	0.000
		450214	тзадержки ПРД_14 КС DT314 Задержка передачи команды 14 КС (0.000-27.000) ,с	0.000
		450215	тзадержки ПРД_15 КС DT315 Задержка передачи команды 15 КС (0.000-27.000) ,с	0.000
		450216	тзадержки ПРД_16 КС DT316 Задержка передачи команды 16 КС (0.000-27.000) ,с	0.000
			Продление передачи команд [004932]	450233
450234	тпродления ПРД_2 КС DT402 Продление передачи команды 2 КС (0.000-27.000) ,с			0.000
450235	тпродления ПРД_3 КС DT403 Продление передачи команды 3 КС (0.000-27.000) ,с			0.000
450236	тпродления ПРД_4 КС DT404 Продление передачи команды 4 КС (0.000-27.000) ,с			0.000
450237	тпродления ПРД_5 КС DT405 Продление передачи команды 5 КС (0.000-27.000) ,с			0.000
450238	тпродления ПРД_6 КС DT406 Продление передачи команды 6 КС (0.000-27.000) ,с			0.000
450239	тпродления ПРД_7 КС DT407 Продление передачи команды 7 КС (0.000-27.000) ,с			0.000
450240	тпродления ПРД_8 КС DT408 Продление передачи команды 8 КС (0.000-27.000) ,с			0.000
450241	тпродления ПРД_9 КС DT409 Продление передачи команды 9 КС (0.000-27.000) ,с			0.000
450242	тпродления ПРД_10 КС DT410 Продление передачи команды 10 КС (0.000-27.000) ,с			0.000

Основное меню	Меню	Подменю		Содержание сообщения и диапазон изменения параметра	По умолчанию Перв / втор
		450243	тпродления ПРД_11 КС	DT411 Продление передачи команды 11 КС (0.000-27.000) ,с	0.000
		450244	тпродления ПРД_12 КС	DT412 Продление передачи команды 12 КС (0.000-27.000) ,с	0.000
		450245	тпродления ПРД_13 КС	DT413 Продление передачи команды 13 КС (0.000-27.000) ,с	0.000
		450246	тпродления ПРД_14 КС	DT414 Продление передачи команды 14 КС (0.000-27.000) ,с	0.000
		450247	тпродления ПРД_15 КС	DT415 Продление передачи команды 15 КС (0.000-27.000) ,с	0.000
		450248	тпродления ПРД_16 КС	DT416 Продление передачи команды 16 КС (0.000-27.000) ,с	0.000
Дополнительные DT, XB [154901]	XB [154911]	154201	XB1	XB1 (состояние 0,состояние 1)	состояние 0
		154202	XB2	XB2 (состояние 0,состояние 1)	состояние 0
	DT срабатыва- ния (0-27с) [154912]	155201	tcp DT101	DT101 Задержка на срабатывание (0.000-27.000) ,с	0.000
		155202	tcp DT102	DT102 Задержка на срабатывание (0.000-27.000) ,с	0.000
	DT срабатыва- ния (0-210с) [154913]	155217	tcp DT201	DT201 Задержка на срабатывание (0.00-210.00) ,с	0.00
		155218	tcp DT202	DT202 Задержка на срабатывание (0.00-210.00) ,с	0.00
	DT возврата (0- 27с) [154914]	155301	tw DT301	DT301 Задержка на возврат (0.000-27.000) ,с	0.000
		155302	tw DT302	DT302 Задержка на возврат (0.000-27.000) ,с	0.000
DT срабатыва- ния (0-840с) [154915]	155317	tcp DT401	DT401 Задержка на срабатывание (0.00-840.00) ,с	0.00	
	155318	tcp DT402	DT402 Задержка на срабатывание (0.00-840.00) ,с	0.00	
Состояние переключателей [160001]		050500	Управление терминалом	Управление терминалом (дистанционное,местное)	местное
		050501	Терминал	SA 'Терминал' (Работа,Вывод)	Работа
		050502	Группа уставок	SA 'Группа уставок' (1,2,3,4,5,6,7,8,9,10,11,12,13,14,15,16)	-
		050504	Выбор выключателя	SA 'Выбор выключателя' (Отключено,Линейный,Обходной)	Отключено
		050505	Цепи ТН	SA 'Цепи ТН' (Вывод,1 СШ,2 СШ)	Вывод
		101501	ДЗЛ	SA 'ДЗЛ' (Работа,Вывод)	Работа
		106501	ДЗ	SA 'ДЗ' (Работа,Вывод)	Работа
		106502	ОУ ДЗ	SA 'ОУ ДЗ' (Вывод,Работа)	Вывод
		108501	ТНЗНП	SA 'ТНЗНП' (Работа,Вывод)	Работа
		108502	ОУ ТНЗНП	SA 'ОУ ТНЗНП' (Вывод,Работа)	Вывод
		108503	Выводимые ст.ТНЗНП	SA 'Выводимые ст.ТНЗНП' (Работа,Вывод)	Работа
		108504	ТНЗНП ДЧ	SA 'ТНЗНП двойной чувствительности' (Автомат.переключ.уставок,Параллел.линия отклюече- на,Параллел.линия включена)	-
		108505	Ускор.от защит ПЛ	SA 'Ускорение от защит параллельной линии' (В работе ШСВ,Вывод,Выведен ШСВ)	-
		109501	ТО	SA 'ТО' (Работа,Вывод)	Работа
		111501	УРОВ	SA 'УРОВ' (Работа,Вывод)	Работа
		111512	Цепи УРОВ	SA 'Цепи УРОВ' (Работа,Вывод)	Работа
		112501	МТЗ	SA 'МТЗ' (Работа,Вывод)	Работа
		113501	ТЗП	SA 'ТЗП' (Работа,Вывод)	Работа
		118501	ВЧТО КС	SA 'ВЧТО КС' (Работа,Вывод)	Работа
		152501	Режим работы	SA 'Режим работы' (Без ОАПВ,С ОАПВ)	Без ОАПВ
153501	SA1_VIRT	SA1_VIRT (Состояние 0,Состояние 1)	Состояние 0		

Основное меню	Меню	Подменю		Содержание сообщения и диапазон изменения параметра	По умолчанию Перв / втор
		153502	SA2_VIRT	SA2_VIRT (Состояние 0,Состояние 1)	Состояние 0
		153503	SA3_VIRT	SA3_VIRT (Состояние 0,Состояние 1)	Состояние 0
		153504	SA4_VIRT	SA4_VIRT (Состояние 0,Состояние 1)	Состояние 0
Конфиг.переключателей SA [160101]	КонфSA'Терминал' [050801]	050601	Вх.Вывод терминала	Прием сигнала вывода терминала (Вывод терминала)	[002008] Вывод термин.
		050603	Номер электр.ключа	Номер электронного ключа (0-64)	1
		050605	Действие на НЛ'Вывод'	Действие на лампу НЛ'Вывод' (не предусмотрено,предусмотрено)	предусмотрено
	КонфSA'Гр.установок' [050802]	050611	Вх.1 группы уставок	Прием сигнала на вх.1 группы уставок (Вх.1 группы уставок)	-
		050612	Вх.2 группы уставок	Прием сигнала на вх.2 группы уставок (Вх.2 группы уставок)	-
		050613	Вх.3 группы уставок	Прием сигнала на вх.3 группы уставок (Вх.3 группы уставок)	-
		050615	Номер электр.ключа	Номер электронного ключа (0-64)	17
		050617	Количество групп уставок	Количество групп уставок (1-16)	4
	КонфSA'Выбор выкл' [050804]	050631	Вх.1 выбора В	Прием сигнала на вх.1 выбора выключателя (Цепи линейного выключателя)	[002013] Цепи ЛВ
		050632	Вх.2 выбора В	Прием сигнала на вх.2 выбора выключателя (Цепи обходного выключателя)	[002014] Цепи ОВ
	КонфSA'Цепи ТН' [050805]	050641	Вх.1 цепей ТН	Прием сигнала на вх.1 цепей ТН (Цепи напряжения 1 СШ)	[002016] ТН 1 СШ
		050642	Вх.2 цепей ТН	Прием сигнала на вх.2 цепей ТН (Цепи напряжения 2 СШ)	[002017] ТН 2 СШ
	КонфSA'ДЗЛ' [101801]	101601	Вх.Вывод ДЗЛ	Прием сигнала вывода ДЗЛ (Вывод ДЗЛ)	[002025] Вывод ДЗЛ
		101603	Номер электр.ключа	Номер электронного ключа (0-64)	3
		101605	Действие на НЛ'Вывод'	Действие на лампу НЛ'Вывод' (не предусмотрено,предусмотрено)	предусмотрено
	КонфSA'ДЗ' [106801]	106601	Вх.Вывод ДЗ	Прием сигнала вывода ДЗ (Вывод ДЗ)	[002027] Вывод ДЗ
		106603	Номер электр.ключа	Номер электронного ключа (0-64)	5
		106605	Действие на НЛ'Вывод'	Действие на лампу НЛ'Вывод' (не предусмотрено,предусмотрено)	предусмотрено
	КонфSA'ОУ ДЗ' [106802]	106611	Вх.Ввод ОУ ДЗ	Прием сигнала ввода ОУ ДЗ (Ввод ОУ ДЗ)	[002029] Ввод ОУ ДЗ
		106613	Номер электр.ключа	Номер электронного ключа (0-64)	6
		106615	Действие на НЛ'ОУ'	Действие на лампу НЛ'ОУ введено' (не предусмотрено,предусмотрено)	предусмотрено
	КонфSA'ТНЗНП' [108801]	108601	Вх.Вывод ТНЗНП	Прием сигнала вывода ТНЗНП (Вывод ТНЗНП)	[002026] Вывод ТНЗНП
		108603	Номер электр.ключа	Номер электронного ключа (0-64)	7
		108605	Действие на НЛ'Вывод'	Действие на лампу НЛ'Вывод' (не предусмотрено,предусмотрено)	предусмотрено
	КонфSA'ОУ ТНЗНП' [108802]	108611	Вх.Ввод ОУ ТНЗНП	Прием сигнала ввода ОУ ТНЗНП (Ввод ОУ ТНЗНП)	[002030] Ввод ОУ ТНЗНП
		108613	Номер электр.ключа	Номер электронного ключа (0-64)	8
		108615	Действие на НЛ'ОУ'	Действие на лампу НЛ'ОУ введено' (не предусмотрено,предусмотрено)	предусмотрено
	КонфSA'Выв.ст. ТНЗНП' [108803]	108621	Вх.Вывод выводимых ст.ТЗ	Прием сигнала вывода выводимых ст.ТНЗНП (Вывод выводимых ст.ТНЗНП)	[002032] Вывод ст.ТНЗНП
		108623	Номер электр.ключа	Номер электронного ключа (0-64)	9
		108625	Действие на НЛ'Вывод'	Действие на лампу НЛ'Вывод' (не предусмотрено,предусмотрено)	предусмотрено
КонфSA'ТНЗНП ДЧ' [108804]	108631	Вх.1 режима ДЧ	Прием сигнала на вх.1 двойной чувств.ТНЗНП (Вх.1 режима ДЧ)	-	
	108632	Вх.2 режима ДЧ	Прием сигнала на вх.2 двойной чувств.ТНЗНП (Вх.2 режима ДЧ)	-	
	108634	Номер электр.ключа	Номер электронного ключа (0-64)	0	
КонфSA'Уск.защ. ПЛ'	108641	Вх.1 режима УПЛ	Прием сигнала на вх.1 ускорения от защит ПЛ (Вх.1 режима УПЛ)	-	

Основное меню	Меню	Подменю		Содержание сообщения и диапазон изменения параметра	По умолчанию Перв / втор	
	[108805]	108642	Вх.2 режима УПЛ	Прием сигнала на вх.2 ускорения от зашит ПЛ (Вх.2 режима УПЛ)	-	
		108644	Номер электр.ключа	Номер электронного ключа (0-64)	0	
	КонфSA'TO' [109801]	109601	Вх.Вывод ТО	Прием сигнала вывода ТО (Вывод ТО)	[002028] Вывод ТО	
		109603	Номер электр.ключа	Номер электронного ключа (0-64)	10	
		109605	Действие на НЛ'Вывод'	Действие на лампу НЛ'Вывод' (не предусмотрено,предусмотрено)	предусмотрено	
	КонфSA'УРОВ' [111801]	111601	Вх.Вывод УРОВ	Прием сигнала вывода УРОВ (Вывод УРОВ)	[002005] Вывод УРОВ	
		111603	Номер электр.ключа	Номер электронного ключа (0-64)	11	
		111605	Действие на НЛ'Вывод'	Действие на лампу НЛ'Вывод' (не предусмотрено,предусмотрено)	предусмотрено	
	КонфSA'Цепи УРОВ' [111811]	111631	Вх.Цепи УРОВ	Прием сигнала цепей УРОВ (Вывод Цепи УРОВ)	-	
		111633	Номер электр.ключа	Номер электронного ключа (0-64)	0	
		111635	Действие на НЛ'Вывод'	Действие на лампу НЛ'Вывод' (не предусмотрено,предусмотрено)	не предусмотрено	
	КонфSA'МТЗ' [112801]	112601	Вх.Вывод МТЗ	Прием сигнала вывода МТЗ (Вывод МТЗ)	[300001] Логический 1	
		112603	Номер электр.ключа	Номер электронного ключа (0-64)	0	
		112605	Действие на НЛ'Вывод'	Действие на лампу НЛ'Вывод' (не предусмотрено,предусмотрено)	не предусмотрено	
	КонфSA'ТЗП' [113801]	113601	Вх.Вывод ТЗП	Прием сигнала вывода ТЗП (Вывод ТЗП)	[300001] Логический 1	
		113603	Номер электр.ключа	Номер электронного ключа (0-64)	0	
		113605	Действие на НЛ'Вывод'	Действие на лампу НЛ'Вывод' (не предусмотрено,предусмотрено)	не предусмотрено	
	КонфSA'ВЧТО КС' [118801]	118601	Вх.Вывод ВЧТО КС	Прием сигнала вывода ВЧТО КС (Вывод ВЧТО по КС)	-	
		118603	Номер электр.ключа	Номер электронного ключа (0-64)	4	
		118605	Действие на НЛ'Вывод'	Действие на лампу НЛ'Вывод' (не предусмотрено,предусмотрено)	не предусмотрено	
	КонфSA'Режим работы' [152801]	152601	Вх.Работа с внешним ОАПВ	Прием сигнала работы с внешним ОАПВ (Ввод режима с внешним ОАПВ)	-	
		152603	Номер электр.ключа	Номер электронного ключа (0-64)	0	
	Конфиг.дополнит.SA [160105]	Конфиг.SA1 [160301]	153601	Вх.SA1	Прием сигнала SA1 (SA1)	-
			153603	Номер электр.ключа	Номер электронного ключа (0-64)	0
Конфиг.SA2 [160302]		153605	Вх.SA2	Прием сигнала SA2 (SA2)	-	
		153607	Номер электр.ключа	Номер электронного ключа (0-64)	0	
Конфиг.SA3 [160303]		153609	Вх.SA3	Прием сигнала SA3 (SA3)	-	
		153611	Номер электр.ключа	Номер электронного ключа (0-64)	0	
Конфиг.SA4 [160304]		153613	Вх.SA4	Прием сигнала SA4 (SA4)	-	
		153615	Номер электр.ключа	Номер электронного ключа (0-64)	0	
Конфиг.рабоч.крышек SG [160102]		156701	Вх.Ток ЛВ	Прием сигнала SG Ток ЛВ (Работа SG Ток ЛВ)	-	
		156702	Вх.Ток ОВ	Прием сигнала SG Ток ОВ (Работа SG Ток ОВ)	-	
		156703	Вх.Ток 3I0//	Прием сигнала SG Ток 3I0 парал. линии (Работа SG Ток 3I0 парал. линии)	-	
		156721	Вх.Напр.'звезды'	Прием сигнала SG Напряжение от 'звезды' ТН (Работа SG Напряжение от 'звезды' ТН)	-	
		156722	Вх.Напр.'треугольника'	Прием сигнала SG Напряжение от 'треугольника' ТН (Работа SG Напряжение от 'треугольника' ТН)	-	
		156723	Вх.Напр.ШОН	Прием сигнала SG Напряжение от ШОН или ТН (Работа SG Напряжение на линии от ШОН)	-	
Конфигурирование [160110]	Конфиг. дискретных входов [050851]	900700	Вх.Съем сигнализации	Прием сигнала съема сигнализации (Съем сигнализации)	[002009] Съем сигнализ.	

Основное меню	Меню	Подменю	Содержание сообщения и диапазон изменения параметра	По умолчанию Перв / втор	
		050702	Вх.РПО	Прием сигнала РПО (РПО)	[002001] РПО
		050705	Вх.РПВ	Прием сигнала РПВ (РПВ)	[002002] РПВ
		050710	Вх.РКН на линии	Прием сигнала РКН на линии (РКН на линии)	-
		050741	Вх.ВнешнВводУск.при вкл.В	Прием сигнала внешнего ввода ускор.при вкл.В (Внешний ввод ускор.при вкл.В)	-
	Конфиг. ДЗЛ [101851]	101701	Вх.Перевод ДЗЛ на сигнал	Прием сигнала перевода ДЗЛ на сигнализацию (Перевод ДЗЛ на сигнал)	-
		101702	Вх.Блокировка ДЗЛ	Прием сигнала Блокировка ДЗЛ (Блокировка ДЗЛ)	-
	Конфиг. ДЗ [106851]	106701	ПРМ на Iст. ДЗ	Прием сигнала на I ст. ДЗ	-
		106702	ПРМ на IVст. ДЗ	Прием сигнала на IV ст. ДЗ	-
		106703	Откл. от IVст. ДЗ	Действие IV ст. ДЗ на отключение	-
		106704	ПРМ на Vст. ДЗ	Прием сигнала на V ст. ДЗ	-
		106705	Откл. от Vст. ДЗ	Действие V ст. ДЗ на отключение	-
		106706	Операт.ускоряемая ст. ДЗ	Оперативно ускоряемая ступень ДЗ	-
		106707	Ускоряем.ст. ДЗ при вкл.В	Ускоряемая ступень ДЗ при вкл.В	-
		106708	Вывод Iст. ДЗ3	Прием сигнала вывода I ст. ДЗ3	-
		106709	Вывод Iст. ДЗ	Прием сигнала вывода I ст. ДЗ	-
		106710	Вывод IIст. ДЗ	Прием сигнала вывода II ст. ДЗ	-
		106711	Вывод IIIст. ДЗ	Прием сигнала вывода III ст. ДЗ	-
		106712	Вывод IVст. ДЗ	Прием сигнала вывода IV ст. ДЗ	-
		106713	Вывод Vст. ДЗ	Прием сигнала вывода V ст. ДЗ	-
		106714	Вх.Прием ВЧТО N2	Прием сигнала ВЧТО N2 (Прием ВЧТО N2)	[002011] Прием ВЧТО N2
		106715	Внешний пуск ВЧТО2	Внешний пуск ВЧТО N2	-
		106731	Вывод АУ ДЗ	Прием сигнала вывода АУ ДЗ	-
	Конфиг. ТНЗНП [108851]	108701	Откл. от Vст. ТЗ	Действие V ст. ТНЗНП на отключение	-
		108702	Откл. от VIст. ТЗ	Действие VI ст. ТНЗНП на отключение	-
		108703	Операт.ускоряемая ст. ТЗ	Оперативно ускоряемая ступень ТНЗНП	-
		108704	Ускоряем.ст. ТЗ при вкл.В	Ускоряемая ступень ТНЗНП при вкл.В	-
		108705	Вывод Iст. ТНЗНП	Прием сигнала вывода I ст. ТНЗНП	-
		108706	Вывод IIст. ТНЗНП	Прием сигнала вывода II ст. ТНЗНП	-
		108707	Вывод IIIст. ТНЗНП	Прием сигнала вывода III ст. ТНЗНП	[108008] Вывод ст.ТНЗНП
		108708	Вывод IVст. ТНЗНП	Прием сигнала вывода IV ст. ТНЗНП	[108008] Вывод ст.ТНЗНП
		108709	Вывод Vст. ТНЗНП	Прием сигнала вывода V ст. ТНЗНП	[108008] Вывод ст.ТНЗНП
		108710	Вывод VIст. ТНЗНП	Прием сигнала вывода VI ст. ТНЗНП	[108008] Вывод ст.ТНЗНП
		108711	Вх.Прием ВЧТО N3	Прием сигнала ВЧТО N3 (Прием ВЧТО N3)	[002012] Прием ВЧТО N3
		108712	Внешний пуск ВЧТО3	Внешний пуск ВЧТО N3	-
		108713	Вх.РПВ и РНМ6 ПЛ	Прием сигнала РНМ6 и РПВ ПЛ (РНМ6 и РПВ ПЛ)	-
		108714	Вх.РПВ ШСВ	Прием сигнала РПВ ШСВ (РПВ ШСВ)	-
		108715	Вх.РТ ПЛ	Прием сигнала РТ ПЛ (РТ ПЛ)	-
		108716	Очувствление IIст. ТЗ	Прием сигнала очувствления II ст. ТНЗНП	[300001] Логический 1
		108717	Очувствление IIIст. ТЗ	Прием сигнала очувствления III ст. ТНЗНП	[300001] Логический 1
		108723	Вывод АУ ТНЗНП	Прием сигнала вывода АУ ТНЗНП	-
	Конфиг. ТО [109851]	109701	Вывод АУ ТО	Прием сигнала вывода АУ ТО	-
		109702	Вх.Внешний вывод ТО	Прием сигнала внешнего вывода ТО (Внешний вывод ТО)	-
	Конфиг. УРОВ [111851]	111701	Вх.Прием от УРОВ1	Прием сигнала отключения от УРОВ1 (Прием от УРОВ1)	-
		111702	Вх.Прием от УРОВ2	Прием сигнала отключения от УРОВ2 (Прием от УРОВ2)	-
		111703	ПО УРОВ	ПО УРОВ	[111001] Внутр.ПО УРОВ
		111706	Вх.Пуск УРОВ от В3	Прием сигнала пуска УРОВ от В3 (Пуск УРОВ от В3)	[002004] ПускУРОВотВ3
		111709	Вх.Пуск УРОВ от ДЗШ	Прием сигнала пуска УРОВ от ДЗШ (Пуск УРОВ от ДЗШ)	[002003] ПускУРОВотДЗШ



Основное меню	Меню	Подменю		Содержание сообщения и диапазон изменения параметра	По умолчанию
					Перв / втор
		111712	Вх.Внешний пуск УРОВ	Прием сигнала внешнего пуска УРОВ (Внешний пуск УРОВ)	-
		111715	Вх.Прием ВЧТО N1	Прием сигнала ВЧТО N1 (Прием ВЧТО N1)	[002010] Прием ВЧТО N1
		111716	Внешний пуск ВЧТО1	Внешний пуск ВЧТО N1	-
	Конфиг. МТЗ [112851]	112701	Вывод Iст. МТЗ	Прием сигнала вывода I ст. МТЗ	-
		112702	Вывод IIст. МТЗ	Прием сигнала вывода II ст. МТЗ	-
	Конфиг. ТЗП [113851]	113701	Вывод сигн.ст. ТЗП	Прием сигнала вывода сигн. ст. ТЗП	-
		113702	Вывод Iст. ТЗП	Прием сигнала вывода I ст. ТЗП	-
		113703	Вывод IIст. ТЗП	Прием сигнала вывода II ст. ТЗП	-
		113704	Вывод IIIст. ТЗП	Прием сигнала вывода III ст. ТЗП	-
		113705	Вывод IVст. ТЗП	Прием сигнала вывода IV ст. ТЗП	-
		113706	Вывод Vст. ТЗП	Прием сигнала вывода V ст. ТЗП	-
	Конфиг. ЗНФР [116851]	116701	ПО ЗНФР	ПО ЗНФР	[012027] ПО IO IIIст.ТЗ
		116702	Вх.Пуск ЗНФР	Прием сигнала пуска ЗНФР (Пуск ЗНФР)	-
	Конфиг. ВЧТО КС [118851]	118701	Вывод ВЧТО1 КС	Прием сигнала вывода ВЧТО N1 КС	[118021] Вывод ВЧТО КС
		118702	Вывод ВЧТО2 КС	Прием сигнала вывода ВЧТО N2 КС	[118021] Вывод ВЧТО КС
		118703	Вывод ВЧТО3 КС	Прием сигнала вывода ВЧТО N3 КС	[118021] Вывод ВЧТО КС
	Конфиг. отключения [150851]	150701	ПРМ1 Срабат. и отключение	Прием сигнала на сраб.защиты и отключение (1)	-
		150702	ПРМ2 Срабат. и отключение	Прием сигнала на сраб.защиты и отключение (2)	-
		150711	ПРМ1 Отключение	Прием сигнала отключения (1)	-
		150712	ПРМ2 Отключение	Прием сигнала отключения (2)	-
	Конфиг. запрета АПВ [151851]	151701	ПРМ1 запрет АПВ	Прием сигнала запрета АПВ (1)	-
		151702	ПРМ2 запрет АПВ	Прием сигнала запрета АПВ (2)	-
	Конфиг. ОАПВ [152851]	152701	Неисправность от ОАПВ	Прием сигнала неисправности от ОАПВ	-
	Конфиг. ОМП [159851]	159701	ПРМ старта ОМП	Прием сигнала старта ОМП	-
		159702	ПРМ пуска подготов. ОМП	Прием сигнала пуска подготовки ОМП	-
	Конфиг. DT(0-27) ср. [160401]	155701	Прием DT101	Прием DT101	-
		155702	Прием DT102	Прием DT102	-
	Конфиг. DT(0-210) ср. [160402]	155717	Прием DT201	Прием DT201	-
		155718	Прием DT202	Прием DT202	-
	Конфиг. DT(0-27) в. [160403]	155801	Прием DT301	Прием DT301	-
		155802	Прием DT302	Прием DT302	-
	Конфиг. DT(0-840) ср. [160404]	155817	Прием DT401	Прием DT401	-
		155818	Прием DT402	Прием DT402	-
	Конфиг. пуска команд КС [160501]	450701	Пуск команды 1 КС	Пуск команды 1 КС	-
		450702	Пуск команды 2 КС	Пуск команды 2 КС	-
		450703	Пуск команды 3 КС	Пуск команды 3 КС	-
		450704	Пуск команды 4 КС	Пуск команды 4 КС	-
		450705	Пуск команды 5 КС	Пуск команды 5 КС	-
		450706	Пуск команды 6 КС	Пуск команды 6 КС	-
		450707	Пуск команды 7 КС	Пуск команды 7 КС	-
		450708	Пуск команды 8 КС	Пуск команды 8 КС	-
		450709	Пуск команды 9 КС	Пуск команды 9 КС	-
		450710	Пуск команды 10 КС	Пуск команды 10 КС	-
		450711	Пуск команды 11 КС	Пуск команды 11 КС	-
		450712	Пуск команды 12 КС	Пуск команды 12 КС	-
		450713	Пуск команды 13 КС	Пуск команды 13 КС	-
		450714	Пуск команды 14 КС	Пуск команды 14 КС	-
450715		Пуск команды 15 КС	Пуск команды 15 КС	-	
450716		Пуск команды 16 КС	Пуск команды 16 КС	-	
Конфиг. выв.ПРМ команд КС [160502]	400701	Вывод ПРМ_1 КС	Вывод приема команды 1 КС	-	
	400702	Вывод ПРМ_2 КС	Вывод приема команды 2 КС	-	
	400703	Вывод ПРМ_3 КС	Вывод приема команды 3 КС	-	
	400704	Вывод ПРМ_4 КС	Вывод приема команды 4 КС	-	
	400705	Вывод ПРМ_5 КС	Вывод приема команды 5 КС	-	
	400706	Вывод ПРМ_6 КС	Вывод приема команды 6 КС	-	
	400707	Вывод ПРМ_7 КС	Вывод приема команды 7 КС	-	
	400708	Вывод ПРМ_8 КС	Вывод приема команды 8 КС	-	
	400709	Вывод ПРМ_9 КС	Вывод приема команды 9 КС	-	

Основное меню	Меню	Подменю	Содержание сообщения и диапазон изменения параметра	По умолчанию Перв / втор	
		400710	Вывод ПРМ_10 КС	Вывод приема команды 10 КС	-
		400711	Вывод ПРМ_11 КС	Вывод приема команды 11 КС	-
		400712	Вывод ПРМ_12 КС	Вывод приема команды 12 КС	-
		400713	Вывод ПРМ_13 КС	Вывод приема команды 13 КС	-
		400714	Вывод ПРМ_14 КС	Вывод приема команды 14 КС	-
		400715	Вывод ПРМ_15 КС	Вывод приема команды 15 КС	-
		400716	Вывод ПРМ_16 КС	Вывод приема команды 16 КС	-
	Конфиг. выв.ПРД команд КС [160503]	450733	Вывод ПРД_1 КС	Вывод передачи команды 1 КС	-
		450734	Вывод ПРД_2 КС	Вывод передачи команды 2 КС	-
		450735	Вывод ПРД_3 КС	Вывод передачи команды 3 КС	-
		450736	Вывод ПРД_4 КС	Вывод передачи команды 4 КС	-
		450737	Вывод ПРД_5 КС	Вывод передачи команды 5 КС	-
		450738	Вывод ПРД_6 КС	Вывод передачи команды 6 КС	-
		450739	Вывод ПРД_7 КС	Вывод передачи команды 7 КС	-
		450740	Вывод ПРД_8 КС	Вывод передачи команды 8 КС	-
		450741	Вывод ПРД_9 КС	Вывод передачи команды 9 КС	-
		450742	Вывод ПРД_10 КС	Вывод передачи команды 10 КС	-
		450743	Вывод ПРД_11 КС	Вывод передачи команды 11 КС	-
		450744	Вывод ПРД_12 КС	Вывод передачи команды 12 КС	-
		450745	Вывод ПРД_13 КС	Вывод передачи команды 13 КС	-
		450746	Вывод ПРД_14 КС	Вывод передачи команды 14 КС	-
		450747	Вывод ПРД_15 КС	Вывод передачи команды 15 КС	-
		450748	Вывод ПРД_16 КС	Вывод передачи команды 16 КС	-
	Конфиг. выход- ных реле [160511]	003701	Вывод на вых.реле К1	Вывод на выходное реле К1	[150007] От- ключение
		003702	Вывод на вых.реле К2	Вывод на выходное реле К2	-
		003703	Вывод на вых.реле К3	Вывод на выходное реле К3	[151001] За- прет АПВ
		003704	Вывод на вых.реле К4	Вывод на выходное реле К4	[111002] Дей- ствие УРОВ
		003705	Вывод на вых.реле К5	Вывод на выходное реле К5	-
		003706	Вывод на вых.реле К6	Вывод на выходное реле К6	[111002] Дей- ствие УРОВ
		003707	Вывод на вых.реле К7	Вывод на выходное реле К7	-
		003708	Вывод на вых.реле К8	Вывод на выходное реле К8	[150006] Сра- бат.защиты
		003709	Вывод на вых.реле К9	Вывод на выходное реле К9	[111017] Пуск ВЧТО N1
		003710	Вывод на вых.реле К10	Вывод на выходное реле К10	[106016] Пуск ВЧТО N2
		003711	Вывод на вых.реле К11	Вывод на выходное реле К11	[108013] Пуск ВЧТО N3
		003712	Вывод на вых.реле К12	Вывод на выходное реле К12	[150007] От- ключение
		003713	Вывод на вых.реле К13	Вывод на выходное реле К13	[150006] Сра- бат.защиты
		003714	Вывод на вых.реле К14	Вывод на выходное реле К14	[050061] ОВ
		003715	Вывод на вых.реле К15	Вывод на выходное реле К15	-
		003716	Вывод на вых.реле К16	Вывод на выходное реле К16	-
	Конфиг. свето- диодов [160521]	900701	Вывод на светодиод 1	Вывод на светодиод 1	[150007] От- ключение
		900702	Вывод на светодиод 2	Вывод на светодиод 2	[101002] Срабат. ДЗЛ А
		900703	Вывод на светодиод 3	Вывод на светодиод 3	[101003] Срабат. ДЗЛ В
		900704	Вывод на светодиод 4	Вывод на светодиод 4	[101004] Срабат. ДЗЛ С
		900705	Вывод на светодиод 5	Вывод на светодиод 5	[101006] Срабат. ДТО
		900706	Вывод на светодиод 6	Вывод на светодиод 6	[106001] I ст. ДЗ(3)
		900707	Вывод на светодиод 7	Вывод на светодиод 7	[106006] Iст. ДЗ сигнал
		900708	Вывод на светодиод 8	Вывод на светодиод 8	[106007] IIст. ДЗ
900709		Вывод на светодиод 9	Вывод на светодиод 9	[106013] III- Vст. ДЗ	
900710		Вывод на светодиод 10	Вывод на светодиод 10	[108001] Iст. ТНЗНП	
900711		Вывод на светодиод 11	Вывод на светодиод 11	[108002] IIст. ТНЗНП	

Основное меню	Меню	Подменю	Содержание сообщения и диапазон изменения параметра	По умолчанию Перв / втор
		900712	Вывод на светодиод 12	Вывод на светодиод 12 [108007] III- Vст. ТНЗНП
		900713	Вывод на светодиод 13	Вывод на светодиод 13 [106014] ОУ ДЗ
		900714	Вывод на светодиод 14	Вывод на светодиод 14 [108009] ОУ ТНЗНП
		900715	Вывод на светодиод 15	Вывод на светодиод 15 [109001] ТО
		900716	Вывод на светодиод 16	Вывод на светодиод 16 [300002] Ре- жим теста
		900717	Вывод на светодиод 17	Вывод на светодиод 17 [150011] Ускор.приВкл. В
		900718	Вывод на светодиод 18	Вывод на светодиод 18 [111018] Уск.при ВЧТО1
		900719	Вывод на светодиод 19	Вывод на светодиод 19 [106024] Уск.при ВЧТО2
		900720	Вывод на светодиод 20	Вывод на светодиод 20 [108011] Уск.при ВЧТО3
		900721	Вывод на светодиод 21	Вывод на светодиод 21 [111017] Пуск ВЧТО N1
		900722	Вывод на светодиод 22	Вывод на светодиод 22 [106016] Пуск ВЧТО N2
		900723	Вывод на светодиод 23	Вывод на светодиод 23 [108013] Пуск ВЧТО N3
		900724	Вывод на светодиод 24	Вывод на светодиод 24 [111002] Дей- ствие УРОВ
		900725	Вывод на светодиод 25	Вывод на светодиод 25 -
		900726	Вывод на светодиод 26	Вывод на светодиод 26 -
		900727	Вывод на светодиод 27	Вывод на светодиод 27 -
		900728	Вывод на светодиод 28	Вывод на светодиод 28 [050001] НеиспЦеп- Напряж
		900729	Вывод на светодиод 29	Вывод на светодиод 29 [101014] Не- готовностьДЗЛ
		900730	Вывод на светодиод 30	Вывод на светодиод 30 [004103] Не- готовн.КС1
		900731	Вывод на светодиод 31	Вывод на светодиод 31 [004104] Не- готовн.КС2
		900732	Вывод на светодиод 32	Вывод на светодиод 32 [004111] УТ выведен
		900733	Вывод на светодиод 33	Вывод на светодиод 33 -
		900734	Вывод на светодиод 34	Вывод на светодиод 34 -
		900735	Вывод на светодиод 35	Вывод на светодиод 35 -
		900736	Вывод на светодиод 36	Вывод на светодиод 36 -
		900737	Вывод на светодиод 37	Вывод на светодиод 37 -
		900738	Вывод на светодиод 38	Вывод на светодиод 38 -
		900739	Вывод на светодиод 39	Вывод на светодиод 39 -
		900740	Вывод на светодиод 40	Вывод на светодиод 40 -
		900741	Вывод на светодиод 41	Вывод на светодиод 41 -
		900742	Вывод на светодиод 42	Вывод на светодиод 42 -
		900743	Вывод на светодиод 43	Вывод на светодиод 43 -
		900744	Вывод на светодиод 44	Вывод на светодиод 44 -
		900745	Вывод на светодиод 45	Вывод на светодиод 45 -
		900746	Вывод на светодиод 46	Вывод на светодиод 46 -
		900747	Вывод на светодиод 47	Вывод на светодиод 47 -
		900748	Вывод на светодиод 48	Вывод на светодиод 48 -
	Фиксация сост.светодиода [160522]	900001	Отключение	Отключение [откл, вкл] вкл
		900002	Срабатывание ДЗЛ ф.А	Срабатывание ДЗЛ ф.А [откл, вкл] вкл
		900003	Срабатывание ДЗЛ ф.В	Срабатывание ДЗЛ ф.В [откл, вкл] вкл
		900004	Срабатывание ДЗЛ ф.С	Срабатывание ДЗЛ ф.С [откл, вкл] вкл
		900005	Срабатывание ДТО	Срабатывание ДТО [откл, вкл] вкл
		900006	I ст. ДЗ(З)	I ст. ДЗ(З) [откл, вкл] вкл
		900007	I ст. ДЗ (сигнал)	I ст. ДЗ (сигнал) [откл, вкл] вкл
		900008	II ст. ДЗ	II ст. ДЗ [откл, вкл] вкл
		900009	III-V ст. ДЗ	III-V ст. ДЗ [откл, вкл] вкл

Основное меню	Меню	Подменю	Содержание сообщения и диапазон изменения параметра	По умолчанию Перв / втор
		900010	I ст. ТНЗНП [откл, вкл]	вкл
		900011	II ст. ТНЗНП [откл, вкл]	вкл
		900012	III-VI ст. ТНЗНП [откл, вкл]	вкл
		900013	ОУ ДЗ [откл, вкл]	вкл
		900014	ОУ ТНЗНП [откл, вкл]	вкл
		900015	ТО [откл, вкл]	вкл
		900016	Режим теста [откл, вкл]	откл
		900017	Ускорение при вкл.В [откл, вкл]	вкл
		900018	Ускорение при приеме ВЧТО N1 [откл, вкл]	вкл
		900019	Ускорение при приеме ВЧТО N2 [откл, вкл]	вкл
		900020	Ускорение при приеме ВЧТО N3 [откл, вкл]	вкл
		900021	Пуск ВЧТО N1 [откл, вкл]	вкл
		900022	Пуск ВЧТО N2 [откл, вкл]	вкл
		900023	Пуск ВЧТО N3 [откл, вкл]	вкл
		900024	Действие УРОВ [откл, вкл]	вкл
		900025	Светодиод 25 [откл, вкл]	вкл
		900026	Светодиод 26 [откл, вкл]	вкл
		900027	Светодиод 27 [откл, вкл]	вкл
		900028	Неисправность цепей напряжения [откл, вкл]	вкл
		900029	Неготовность ДЗЛ [откл, вкл]	откл
		900030	Неготовность КС1 [откл, вкл]	откл
		900031	Неготовность КС2 [откл, вкл]	откл
		900032	Вывод из действия УТ [откл, вкл]	откл
		900033	Светодиод 33 [откл, вкл]	вкл
		900034	Светодиод 34 [откл, вкл]	вкл
		900035	Светодиод 35 [откл, вкл]	вкл
		900036	Светодиод 36 [откл, вкл]	вкл
		900037	Светодиод 37 [откл, вкл]	вкл
		900038	Светодиод 38 [откл, вкл]	вкл
		900039	Светодиод 39 [откл, вкл]	вкл
		900040	Светодиод 40 [откл, вкл]	вкл
		900041	Светодиод 41 [откл, вкл]	вкл
		900042	Светодиод 42 [откл, вкл]	вкл
		900043	Светодиод 43 [откл, вкл]	вкл
		900044	Светодиод 44 [откл, вкл]	вкл
		900045	Светодиод 45 [откл, вкл]	вкл
		900046	Светодиод 46 [откл, вкл]	вкл

Основное меню	Меню	Подменю		Содержание сообщения и диапазон изменения параметра	По умолчанию Перв / втор
Маска сигнализации сраб. [160523]		900047	Светодиод 47	Светодиод 47 [откл, вкл]	вкл
		900048	Светодиод 48	Светодиод 48 [откл, вкл]	вкл
	900001	Отключение	Отключение [откл, вкл]	вкл	
	900002	Срабатывание ДЗЛ ф.А	Срабатывание ДЗЛ ф.А [откл, вкл]	вкл	
	900003	Срабатывание ДЗЛ ф.В	Срабатывание ДЗЛ ф.В [откл, вкл]	вкл	
	900004	Срабатывание ДЗЛ ф.С	Срабатывание ДЗЛ ф.С [откл, вкл]	вкл	
	900005	Срабатывание ДТО	Срабатывание ДТО [откл, вкл]	вкл	
	900006	I ст. ДЗ(З)	I ст. ДЗ(З) [откл, вкл]	вкл	
	900007	I ст. ДЗ (сигнал)	I ст. ДЗ (сигнал) [откл, вкл]	вкл	
	900008	II ст. ДЗ	II ст. ДЗ [откл, вкл]	вкл	
	900009	III-V ст. ДЗ	III-V ст. ДЗ [откл, вкл]	вкл	
	900010	I ст. ТНЗНП	I ст. ТНЗНП [откл, вкл]	вкл	
	900011	II ст. ТНЗНП	II ст. ТНЗНП [откл, вкл]	вкл	
	900012	III-VI ст. ТНЗНП	III-VI ст. ТНЗНП [откл, вкл]	вкл	
	900013	ОУ ДЗ	ОУ ДЗ [откл, вкл]	вкл	
	900014	ОУ ТНЗНП	ОУ ТНЗНП [откл, вкл]	вкл	
	900015	ТО	ТО [откл, вкл]	вкл	
	900016	Режим теста	Режим теста [откл, вкл]	откл	
	900017	Ускорение при вкл.В	Ускорение при вкл.В [откл, вкл]	вкл	
	900018	Ускорение при приеме ВЧТО N1	Ускорение при приеме ВЧТО N1 [откл, вкл]	вкл	
	900019	Ускорение при приеме ВЧТО N2	Ускорение при приеме ВЧТО N2 [откл, вкл]	вкл	
	900020	Ускорение при приеме ВЧТО N3	Ускорение при приеме ВЧТО N3 [откл, вкл]	вкл	
	900021	Пуск ВЧТО N1	Пуск ВЧТО N1 [откл, вкл]	вкл	
	900022	Пуск ВЧТО N2	Пуск ВЧТО N2 [откл, вкл]	вкл	
	900023	Пуск ВЧТО N3	Пуск ВЧТО N3 [откл, вкл]	вкл	
	900024	Действие УРОВ	Действие УРОВ [откл, вкл]	вкл	
	900025	Светодиод 25	Светодиод 25 [откл, вкл]	откл	
	900026	Светодиод 26	Светодиод 26 [откл, вкл]	откл	
	900027	Светодиод 27	Светодиод 27 [откл, вкл]	откл	
	900028	Неисправность цепей напряжения	Неисправность цепей напряжения [откл, вкл]	откл	
	900029	Неготовность ДЗЛ	Неготовность ДЗЛ [откл, вкл]	откл	
	900030	Неготовность КС1	Неготовность КС1 [откл, вкл]	откл	
	900031	Неготовность КС2	Неготовность КС2 [откл, вкл]	откл	
	900032	Вывод из действия УТ	Вывод из действия УТ [откл, вкл]	откл	
	900033	Светодиод 33	Светодиод 33 [откл, вкл]	откл	
900034	Светодиод 34	Светодиод 34 [откл, вкл]	откл		
900035	Светодиод 35	Светодиод 35 [откл, вкл]	откл		

Основное меню	Меню	Подменю	Содержание сообщения и диапазон изменения параметра	По умолчанию Перв / втор
		900036 Светодиод 36	Светодиод 36 [откл, вкл]	откл
		900037 Светодиод 37	Светодиод 37 [откл, вкл]	откл
		900038 Светодиод 38	Светодиод 38 [откл, вкл]	откл
		900039 Светодиод 39	Светодиод 39 [откл, вкл]	откл
		900040 Светодиод 40	Светодиод 40 [откл, вкл]	откл
		900041 Светодиод 41	Светодиод 41 [откл, вкл]	откл
		900042 Светодиод 42	Светодиод 42 [откл, вкл]	откл
		900043 Светодиод 43	Светодиод 43 [откл, вкл]	откл
		900044 Светодиод 44	Светодиод 44 [откл, вкл]	откл
		900045 Светодиод 45	Светодиод 45 [откл, вкл]	откл
		900046 Светодиод 46	Светодиод 46 [откл, вкл]	откл
		900047 Светодиод 47	Светодиод 47 [откл, вкл]	откл
		900048 Светодиод 48	Светодиод 48 [откл, вкл]	откл
	Маска сигнализации неисп. [160524]	900001 Отключение	Отключение [откл, вкл]	откл
		900002 Срабатывание ДЗЛ ф.А	Срабатывание ДЗЛ ф.А [откл, вкл]	откл
		900003 Срабатывание ДЗЛ ф.В	Срабатывание ДЗЛ ф.В [откл, вкл]	откл
		900004 Срабатывание ДЗЛ ф.С	Срабатывание ДЗЛ ф.С [откл, вкл]	откл
		900005 Срабатывание ДТО	Срабатывание ДТО [откл, вкл]	откл
		900006 I ст. ДЗ(З)	I ст. ДЗ(З) [откл, вкл]	откл
		900007 I ст. ДЗ (сигнал)	I ст. ДЗ (сигнал) [откл, вкл]	откл
		900008 II ст. ДЗ	II ст. ДЗ [откл, вкл]	откл
		900009 III-V ст. ДЗ	III-V ст. ДЗ [откл, вкл]	откл
		900010 I ст. ТНЗНП	I ст. ТНЗНП [откл, вкл]	откл
		900011 II ст. ТНЗНП	II ст. ТНЗНП [откл, вкл]	откл
		900012 III-VI ст. ТНЗНП	III-VI ст. ТНЗНП [откл, вкл]	откл
		900013 ОУ ДЗ	ОУ ДЗ [откл, вкл]	откл
		900014 ОУ ТНЗНП	ОУ ТНЗНП [откл, вкл]	откл
		900015 ТО	ТО [откл, вкл]	откл
		900016 Режим теста	Режим теста [откл, вкл]	вкл
		900017 Ускорение при вкл.В	Ускорение при вкл.В [откл, вкл]	откл
		900018 Ускорение при приеме ВЧТО N1	Ускорение при приеме ВЧТО N1 [откл, вкл]	откл
		900019 Ускорение при приеме ВЧТО N2	Ускорение при приеме ВЧТО N2 [откл, вкл]	откл
		900020 Ускорение при приеме ВЧТО N3	Ускорение при приеме ВЧТО N3 [откл, вкл]	откл
		900021 Пуск ВЧТО N1	Пуск ВЧТО N1 [откл, вкл]	откл
		900022 Пуск ВЧТО N2	Пуск ВЧТО N2 [откл, вкл]	откл
		900023 Пуск ВЧТО N3	Пуск ВЧТО N3 [откл, вкл]	откл
		900024 Действие УРОВ	Действие УРОВ [откл, вкл]	откл

Основное меню	Меню	Подменю	Содержание сообщения и диапазон изменения параметра	По умолчанию Перв / втор
		900025	Светодиод 25 [откл, вкл]	откл
		900026	Светодиод 26 [откл, вкл]	откл
		900027	Светодиод 27 [откл, вкл]	откл
		900028	Неисправность цепей напряжения	вкл
		900029	Неготовность ДЗЛ [откл, вкл]	вкл
		900030	Неготовность КС1 [откл, вкл]	откл
		900031	Неготовность КС2 [откл, вкл]	откл
		900032	Вывод из действия УТ [откл, вкл]	откл
		900033	Светодиод 33 [откл, вкл]	откл
		900034	Светодиод 34 [откл, вкл]	откл
		900035	Светодиод 35 [откл, вкл]	откл
		900036	Светодиод 36 [откл, вкл]	откл
		900037	Светодиод 37 [откл, вкл]	откл
		900038	Светодиод 38 [откл, вкл]	откл
		900039	Светодиод 39 [откл, вкл]	откл
		900040	Светодиод 40 [откл, вкл]	откл
		900041	Светодиод 41 [откл, вкл]	откл
		900042	Светодиод 42 [откл, вкл]	откл
		900043	Светодиод 43 [откл, вкл]	откл
		900044	Светодиод 44 [откл, вкл]	откл
		900045	Светодиод 45 [откл, вкл]	откл
		900046	Светодиод 46 [откл, вкл]	откл
		900047	Светодиод 47 [откл, вкл]	откл
		900048	Светодиод 48 [откл, вкл]	откл
	Цвет светодиода [160525]	900001	Отключение [красный, зеленый]	красный
		900002	Срабатывание ДЗЛ ф.А [красный, зеленый]	красный
		900003	Срабатывание ДЗЛ ф.В [красный, зеленый]	красный
		900004	Срабатывание ДЗЛ ф.С [красный, зеленый]	красный
		900005	Срабатывание ДТО [красный, зеленый]	красный
		900006	I ст. ДЗ(3) [красный, зеленый]	красный
		900007	I ст. ДЗ (сигнал) [красный, зеленый]	красный
		900008	II ст. ДЗ [красный, зеленый]	красный
		900009	III-V ст. ДЗ [красный, зеленый]	красный
		900010	I ст. ТНЗНП [красный, зеленый]	красный
		900011	II ст. ТНЗНП [красный, зеленый]	красный
		900012	III-VI ст. ТНЗНП [красный, зеленый]	красный
		900013	ОУ ДЗ [красный, зеленый]	красный

Основное меню	Меню	Подменю	Содержание сообщения и диапазон изменения параметра	По умолчанию Перв / втор
		900014 ОУ ТНЗНП	ОУ ТНЗНП [красный, зеленый]	красный
		900015 ТО	ТО [красный, зеленый]	красный
		900016 Режим теста	Режим теста [красный, зеленый]	красный
		900017 Ускорение при вкл.В	Ускорение при вкл.В [красный, зеленый]	красный
		900018 Ускорение при приеме ВЧТО N1	Ускорение при приеме ВЧТО N1 [красный, зеленый]	красный
		900019 Ускорение при приеме ВЧТО N2	Ускорение при приеме ВЧТО N2 [красный, зеленый]	красный
		900020 Ускорение при приеме ВЧТО N3	Ускорение при приеме ВЧТО N3 [красный, зеленый]	красный
		900021 Пуск ВЧТО N1	Пуск ВЧТО N1 [красный, зеленый]	красный
		900022 Пуск ВЧТО N2	Пуск ВЧТО N2 [красный, зеленый]	красный
		900023 Пуск ВЧТО N3	Пуск ВЧТО N3 [красный, зеленый]	красный
		900024 Действие УРОВ	Действие УРОВ [красный, зеленый]	красный
		900025 Светодиод 25	Светодиод 25 [красный, зеленый]	красный
		900026 Светодиод 26	Светодиод 26 [красный, зеленый]	красный
		900027 Светодиод 27	Светодиод 27 [красный, зеленый]	красный
		900028 Неисправность цепей напряжения	Неисправность цепей напряжения [красный, зеленый]	красный
		900029 Неготовность ДЗЛ	Неготовность ДЗЛ [красный, зеленый]	красный
		900030 Неготовность КС1	Неготовность КС1 [красный, зеленый]	красный
		900031 Неготовность КС2	Неготовность КС2 [красный, зеленый]	красный
		900032 Вывод из действия УТ	Вывод из действия УТ [красный, зеленый]	красный
		900033 Светодиод 33	Светодиод 33 [красный, зеленый]	красный
		900034 Светодиод 34	Светодиод 34 [красный, зеленый]	красный
		900035 Светодиод 35	Светодиод 35 [красный, зеленый]	красный
		900036 Светодиод 36	Светодиод 36 [красный, зеленый]	красный
		900037 Светодиод 37	Светодиод 37 [красный, зеленый]	красный
		900038 Светодиод 38	Светодиод 38 [красный, зеленый]	красный
		900039 Светодиод 39	Светодиод 39 [красный, зеленый]	красный
		900040 Светодиод 40	Светодиод 40 [красный, зеленый]	красный
		900041 Светодиод 41	Светодиод 41 [красный, зеленый]	красный
		900042 Светодиод 42	Светодиод 42 [красный, зеленый]	красный
		900043 Светодиод 43	Светодиод 43 [красный, зеленый]	красный
		900044 Светодиод 44	Светодиод 44 [красный, зеленый]	красный
		900045 Светодиод 45	Светодиод 45 [красный, зеленый]	красный
		900046 Светодиод 46	Светодиод 46 [красный, зеленый]	красный
		900047 Светодиод 47	Светодиод 47 [красный, зеленый]	красный
		900048 Светодиод 48	Светодиод 48 [красный, зеленый]	красный
	Цвет светодиода эл.ключей [160526]	800001 Электронный ключ 1	Электронный ключ 1 [красный, зеленый]	красный
		800002 Электронный ключ 2	Электронный ключ 2 [красный, зеленый]	красный



Основное меню	Меню	Подменю		Содержание сообщения и диапазон изменения параметра	По умолчанию Перв / втор		
		800003	Электронный ключ 3	Электронный ключ 3 [красный, зеленый]	красный		
		800004	Электронный ключ 4	Электронный ключ 4 [красный, зеленый]	красный		
		800005	Электронный ключ 5	Электронный ключ 5 [красный, зеленый]	красный		
		800006	Электронный ключ 6	Электронный ключ 6 [красный, зеленый]	красный		
		800007	Электронный ключ 7	Электронный ключ 7 [красный, зеленый]	красный		
		800008	Электронный ключ 8	Электронный ключ 8 [красный, зеленый]	красный		
		800009	Электронный ключ 9	Электронный ключ 9 [красный, зеленый]	красный		
		800010	Электронный ключ 10	Электронный ключ 10 [красный, зеленый]	красный		
		800011	Электронный ключ 11	Электронный ключ 11 [красный, зеленый]	красный		
		800012	Электронный ключ 12	Электронный ключ 12 [красный, зеленый]	красный		
		800013	Электронный ключ 13	Электронный ключ 13 [красный, зеленый]	красный		
		800014	Электронный ключ 14	Электронный ключ 14 [красный, зеленый]	красный		
		800015	Электронный ключ 15	Электронный ключ 15 [красный, зеленый]	красный		
		800016	Электронный ключ 16	Электронный ключ 16 [красный, зеленый]	красный		
		Конфиг. реле эл. панели [160540]		003801	Вывод на реле эл.пан. 1	Вывод на реле электронной панели K1	[300005] СигналВывод
				003802	Вывод на реле эл.пан. 2	Вывод на реле электронной панели K2	[300006] СигналОУвведено
003803	Вывод на реле эл.пан. 3			Вывод на реле электронной панели K3	[800102] Эл.кнопка SB2		
003804	Вывод на реле эл.пан. 4			Вывод на реле электронной панели K4	-		
Осциллограф [161901]	Время осциллогр. [161911]	161501	t одной записи	Время одной записи (2.00-10.00) ,с	3.00		
		161502	t предаварийной записи	Время предаварийной записи (0.04-0.50) ,с	0.50		
		161503	t послеаварийной записи	Время послеаварийной записи (0.50-5.00) ,с	0.50		
Тестирование [165200]		206201	Режим теста	Режим теста (нет,есть)	нет		
		206202	Контрольный выход	Контрольный выход			
	Установка выходов [165902]	206211	Вых.бл.1К :X	Установка выхода (0-1)			
	Установка выходов БП [165903]	206221	Уст.реле БП К	Установка реле БП N (0-1)			
	ТН [165904]	206231	Вывод БНН	Вывод БНН (не предусмотрен,предусмотрен)			
		206261	Генератор дискр.событий	Генератор дискр.событий (нет,есть)			
		206262	Осциллограф в режиме тест	Осциллограф в режиме тестирования (в работе,выведен)			
		206263	Сброс тестир.параметров	(нет,есть)			

## Приложение 3 (обязательное)

## Перечень осциллографируемых и регистрируемых дискретных сигналов (по умолчанию)

Таблица 3.1 - Перечень дискретных сигналов Версия ПО 093\_405 от 1.3.2021

№ сигнала	Наименование сигнала на дисплее терминала и осциллограммах	Наименование сигнала в SMS и в регистраторе событий	Не использовать для регистрации	Не использовать для пуска осциллографа	Уставки по умолчанию			
					Пуск осциллографа с 0/1	Пуск осциллографа с 1/0	Осциллографирование	Регистрация сигналов
002001	РПО	РПО (вход)						√
002002	РПВ	РПВ (вход)						√
002003	ПускУРОВотДЗШ	Пуск УРОВ от ДЗШ (вход)						√
002004	ПускУРОВотВЗ	Пуск УРОВ от ВЗ (вход)						√
002005	Вывод УРОВ	Вывод УРОВ (вход)						√
002006	Вход 6 :X1	Вход 6 :X1 (вход)						
002007	Вход 7 :X1	Вход 7 :X1 (вход)						
002008	Вывод термин.	Вывод терминала (вход)						√
002009	Съем сигнализ.	Съем сигнализации (вход)						√
002010	Прием ВЧТО N1	Прием ВЧТО N1 (вход)						√
002011	Прием ВЧТО N2	Прием ВЧТО N2 (вход)						√
002012	Прием ВЧТО N3	Прием ВЧТО N3 (вход)						√
002013	Цепи ЛВ	Цепи линейного выключателя (вход)						√
002014	Цепи ОБ	Цепи обходного выключателя (вход)						√
002015	Вход 15 :X2	Вход 15 :X2 (вход)						
002016	ТН 1 СШ	Цепи напряжения 1 СШ (вход)						√
002017	ТН 2 СШ	Цепи напряжения 2 СШ (вход)						√
002018	Вход 18 :X3	Вход 18 :X3 (вход)						
002019	Вход 19 :X3	Вход 19 :X3 (вход)						
002020	Вход 20 :X3	Вход 20 :X3 (вход)						
002021	Вход 21 :X3	Вход 21 :X3 (вход)						
002022	Вход 22 :X3	Вход 22 :X3 (вход)						
002023	Вход 23 :X3	Вход 23 :X3 (вход)						
002024	Вход 24 :X3	Вход 24 :X3 (вход)						
002025	Вывод ДЗЛ	Вывод ДЗЛ (вход)						√
002026	Вывод ТНЗНП	Вывод ТНЗНП (вход)						√
002027	Вывод ДЗ	Вывод ДЗ (вход)						√
002028	Вывод ТО	Вывод ТО (вход)						√
002029	Ввод ОУ ДЗ	Ввод ОУ ДЗ (вход)						√
002030	Ввод ОУ ТНЗНП	Ввод ОУ ТНЗНП (вход)						√
002031	Вход 31 :X4	Вход 31 :X4 (вход)						
002032	Вывод ст.ТНЗНП	Вывод выводимых ст.ТНЗНП (вход)						√
003001	Отключение	Отключение (реле)					√	√
003002	Реле К2 :X101	Реле К2 :X101 (реле)						
003003	Запрет АПВ	Запрет АПВ (реле)						√
003004	Действие УРОВ	Действие УРОВ (реле)						√
003005	Реле К5 :X101	Реле К5 :X101 (реле)						
003006	Действие УРОВ	Действие УРОВ (реле)						√
003007	Реле К7 :X101	Реле К7 :X101 (реле)						
003008	Срабат.защиты	Срабатывание защиты (реле)						√
003009	Пуск ВЧТО N1	Пуск ВЧТО N1 (реле)						√
003010	Пуск ВЧТО N2	Пуск ВЧТО N2 (реле)						√
003011	Пуск ВЧТО N3	Пуск ВЧТО N3 (реле)						√
003012	Отключение	Отключение (реле)					√	√
003013	Срабат.защиты	Срабатывание защиты (реле)						√
003014	ОБ	Обходной выключатель (реле)						√
003015	Реле К15 :X102	Реле К15 :X102 (реле)						
003016	Реле К16 :X102	Реле К16 :X102 (реле)						

№ сигнала	Наименование сигнала на дисплее терминала и осциллограммах	Наименование сигнала в SMS и в регистраторе событий	Не использовать для регистрации	Не использовать для пуска осциллографа	Уставки по умолчанию					
					Пуск осциллографа с 0/1	Пуск осциллографа с 1/0	Осциллографирование	Регистрация сигналов		
004101	Готовн. КС1	Готовность КС1								V
004102	Готовн. КС2	Готовность КС2								V
004103	Неготовн.КС1	Неготовность КС1								V
004104	Неготовн.КС2	Неготовность КС2								V
004107	Неверный ID КС1	Неверный ID КС1								
004108	Неверный ID КС2	Неверный ID КС2								
004109	Тест УТ	Режим тестирования УТ								
004110	Вывод УТ	Режим вывода УТ								
004111	УТ выведен	Вывод из действия УТ								
004112	Вывод ДЗЛ УТ	Режим вывода ДЗЛ УТ								
004113	Бл.ДЗЛвнешКЗ УТ	Блокировка ДЗЛ при внешних КЗ УТ								V
010001	ИО Z Iст.АВ	ИО Z I ст. АВ							V	V
010002	ИО Z Iст.ВС	ИО Z I ст. ВС							V	V
010003	ИО Z Iст.СА	ИО Z I ст. СА							V	V
010004	ИО Z IIст.АВ	ИО Z II ст. АВ				V			V	V
010005	ИО Z IIст.ВС	ИО Z II ст. ВС				V			V	V
010006	ИО Z IIст.СА	ИО Z II ст. СА				V			V	V
010007	ИО Z IIIст.АВ	ИО Z III ст. АВ							V	V
010008	ИО Z IIIст.ВС	ИО Z III ст. ВС							V	V
010009	ИО Z IIIст.СА	ИО Z III ст. СА							V	V
010010	ИО Z IVст.АВ	ИО Z IV ст. АВ							V	V
010011	ИО Z IVст.ВС	ИО Z IV ст. ВС							V	V
010012	ИО Z IVст.СА	ИО Z IV ст. СА							V	V
010013	ИО Z Vст.АВ	ИО Z V ст. АВ							V	V
010014	ИО Z Vст.ВС	ИО Z V ст. ВС							V	V
010015	ИО Z Vст.СА	ИО Z V ст. СА							V	V
010016	ИО Z IIст.АВС	ИО Z II ст. АВС							V	V
010017	ИО Z Iст.АН	ИО Z I ст. АН							V	V
010018	ИО Z Iст.ВН	ИО Z I ст. ВН							V	V
010019	ИО Z Iст.СН	ИО Z I ст. СН							V	V
010032	ИО Z отв.АВ	ИО Z АВ, ответвления								V
010033	ИО Z отв.ВС	ИО Z ВС, ответвления								V
010034	ИО Z отв.СА	ИО Z СА, ответвления								V
010035	ИО dZ/dt	ИО dZ/dt								V
011001	ИО М0 разр	ИО М0, разрешающий							V	V
011002	ИО М0 бл	ИО М0, блокирующий							V	V
011004	РНМПП из линии	ИО РНМПП из линии								
011005	РНМПП в линию	ИО РНМПП в линию								
011006	ПО БТНТ	ПО БТНТ								V
012016	ПО УРОВ А	ПО УРОВ ф.А	V	V					V	
012017	ПО УРОВ В	ПО УРОВ ф.В	V	V					V	
012018	ПО УРОВ С	ПО УРОВ ф.С	V	V					V	
012025	ПО IO Iст.ТЗ	ПО IO I ст. ТНЗНП							V	V
012026	ПО IO IIст.ТЗ	ПО IO II ст. ТНЗНП				V			V	V
012027	ПО IO IIIст.ТЗ	ПО IO III ст. ТНЗНП							V	V
012028	ПО IO IVст.ТЗ	ПО IO IV ст. ТНЗНП							V	V
012029	ПО IO Vст.ТЗ	ПО IO V ст. ТНЗНП							V	V
012030	ПО IO VIст.ТЗ	ПО IO VI ст. ТНЗНП							V	V
012031	ПО ТО АВ	ПО ТО АВ							V	V
012032	ПО ТО ВС	ПО ТО ВС							V	V
012033	ПО ТО СА	ПО ТО СА							V	V
012034	ПО ТО вкл.В АВ	ПО ТО при вкл.В АВ							V	V

№ сигнала	Наименование сигнала на дисплее терминала и осциллограммах	Наименование сигнала в SMS и в регистраторе событий	Не использовать для регистрации	Не использовать для пуска осциллографа	Уставки по умолчанию			
					Пуск осциллографа с 0/1	Пуск осциллографа с 1/0	Осциллографирование	Регистрация сигналов
012035	ПО ТО вкл.В ВС	ПО ТО при вкл.В ВС					√	√
012036	ПО ТО вкл.В СА	ПО ТО при вкл.В СА					√	√
012037	ПО I2 dZ/dt	ПО I2 для БК dZ/dt						
012039	ПО РТНП	ПО ЗIО РТНП					√	√
012040	ПО БТ	ПО БТ					√	√
012041	ПО МТЗ Iст.А	ПО МТЗ I ст. ф.А						
012042	ПО МТЗ Iст.В	ПО МТЗ I ст. ф.В						
012043	ПО МТЗ Iст.С	ПО МТЗ I ст. ф.С						
012044	ПО МТЗ IIст.А	ПО МТЗ II ст. ф.А						
012045	ПО МТЗ IIст.В	ПО МТЗ II ст. ф.В						
012046	ПО МТЗ IIст.С	ПО МТЗ II ст. ф.С						
012049	ПО ТЗП сигн.	ПО ТЗП сигнальной ст.						
012050	ПО ТЗП Iст.	ПО ТЗП I ст.						
012051	ПО ТЗП IIст.	ПО ТЗП II ст.						
012052	ПО ТЗП IIIст.	ПО ТЗП III ст.						
012053	ПО ТЗП IVст.	ПО ТЗП IV ст.						
012054	ПО ТЗП Vст.	ПО ТЗП V ст.						
012079	ПО I2 БНН	ПО I2 БНН					√	√
012080	ПО I0 БНН	ПО I0 БНН					√	√
013005	ПО DI1 чув	ПО DI1, чувствительный						√
013006	ПО DI1 гр	ПО DI1, грубый						√
013007	ПО DI2 чув	ПО DI2, чувствительный						√
013008	ПО DI2 гр	ПО DI2, грубый						√
014001	ПО Uмин. А	ПО U мин. ф.А					√	√
014002	ПО Uмин. В	ПО U мин. ф.В					√	√
014003	ПО Uмин. С	ПО U мин. ф.С					√	√
014004	ПО Uмин. АВ	ПО U мин. МТЗ АВ						
014005	ПО Uмин. ВС	ПО U мин. МТЗ ВС						
014006	ПО Uмин. СА	ПО U мин. МТЗ СА						
014007	ПО Uмин. ШОН	ПО U мин. ШОН						√
014008	ПО Uмин. шин	ПО U мин. шин						√
014009	ПО U1 мин.	ПО U1 мин.						√
015007	ПО U2	ПО U2						√
015008	ПО U2 МТЗ	ПО U2 МТЗ						
015009	ПО БНН	ПО БНН					√	√
015014	ПО РННП	ПО U0 РННП					√	√
015015	ПО U2 БНН	ПО U2 БНН					√	√
015029	ПО U0 БНН	ПО U0 БНН					√	√
016011	ПО ДЗЛ А (КС1)	ПО ДЗЛ ф.А (КС1)			√		√	√
016012	ПО ДЗЛ В (КС1)	ПО ДЗЛ ф.В (КС1)			√		√	√
016013	ПО ДЗЛ С (КС1)	ПО ДЗЛ ф.С (КС1)			√		√	√
016014	ПО ДТО А (КС1)	ПО ДТО ф.А (КС1)			√		√	√
016015	ПО ДТО В (КС1)	ПО ДТО ф.В (КС1)			√		√	√
016016	ПО ДТО С (КС1)	ПО ДТО ф.С (КС1)			√		√	√
016017	ПО конт.ЦТ(КС1)	ПО контроля токовых цепей (КС1)						
016021	ПО ДЗЛ А (КС2)	ПО ДЗЛ ф.А (КС2)			√		√	√
016022	ПО ДЗЛ В (КС2)	ПО ДЗЛ ф.В (КС2)			√		√	√
016023	ПО ДЗЛ С (КС2)	ПО ДЗЛ ф.С (КС2)			√		√	√
016024	ПО ДТО А (КС2)	ПО ДТО ф.А (КС2)			√		√	√
016025	ПО ДТО В (КС2)	ПО ДТО ф.В (КС2)			√		√	√
016026	ПО ДТО С (КС2)	ПО ДТО ф.С (КС2)			√		√	√
016027	ПО конт.ЦТ(КС2)	ПО контроля токовых цепей (КС2)						

№ сигнала	Наименование сигнала на дисплее терминала и осциллограммах	Наименование сигнала в SMS и в регистраторе событий	Не использовать для регистрации	Не использовать для пуска осциллографа	Уставки по умолчанию					
					Пуск осциллографа с 0/1	Пуск осциллографа с 1/0	Осциллографирование	Регистрация сигналов		
050001	НеиспЦепНапряж	Неисправность цепей напряжения						V	V	
050003	ВводУск.Вкл.В	Ввод ускорения при вкл.В								
050004	ТН на линии	ТН на линии								
050005	РН Умин	РН Умин								
050010	Срабат. ПО БНН	Срабатывание ПО БНН								V
050011	ПО БНН или НЦН	Срабатывание ПО БНН или НЦН								
050012	Вывод КЕТ	Вывод компенсации емкостного тока								
050060	ЛВ	Линейный выключатель								
050061	ОВ	Обходной выключатель								
101002	Срабат. ДЗЛ А	Срабатывание ДЗЛ ф.А						V	V	
101003	Срабат. ДЗЛ В	Срабатывание ДЗЛ ф.В						V	V	
101004	Срабат. ДЗЛ С	Срабатывание ДЗЛ ф.С						V	V	
101005	Срабатыв. ДЗЛ	Срабатывание ДЗЛ			V			V	V	
101006	Срабат. ДТО	Срабатывание ДТО								
101007	ДействиеДЗЛ,ДТО	Действие ДЗЛ, ДТО								
101008	Пуск откл.отв.	Пуск на отключение для линий с ответвлениями								
101009	ДЗЛ выведена	ДЗЛ выведена								V
101010	ЗапПРМкоманд	Запрет приема команд								
101011	Пуск ОМП ДЗЛ	Пуск ОМП от ДЗЛ								
101012	Обрыв ЦТ	Обрыв цепей тока								V
101013	ДЗЛ на сигнал	Перевод ДЗЛ на сигнал								
101014	НеготовностьДЗЛ	Неготовность ДЗЛ								V
106001	I ст. ДЗ(З)	I ст. ДЗ(З)						V	V	
106002	I ст. ДЗ(З) А	I ст. ДЗ(З) ф.А						V	V	
106003	I ст. ДЗ(З) В	I ст. ДЗ(З) ф.В						V	V	
106004	I ст. ДЗ(З) С	I ст. ДЗ(З) ф.С						V	V	
106005	I ст. ДЗ	I ст. ДЗ						V	V	
106006	I ст. ДЗ сигнал	I ст. ДЗ (сигнал)								
106007	II ст. ДЗ	II ст. ДЗ						V	V	
106008	III ст. ДЗ	III ст. ДЗ						V	V	
106009	IV ст. ДЗ	IV ст. ДЗ						V	V	
106010	IV ст. ДЗ всех КЗ	IV ст. ДЗ от всех видов КЗ								V
106011	V ст. ДЗ	V ст. ДЗ						V	V	
106012	V ст. ДЗ всех КЗ	V ст. ДЗ от всех видов КЗ								V
106013	III-V ст. ДЗ	III-V ст. ДЗ								
106014	ОУ ДЗ	ОУ ДЗ						V	V	
106015	УскПриВкл.В ДЗ	Ускорение при вкл.В от ДЗ								
106016	Пуск ВЧТО N2	Пуск ВЧТО N2								
106018	Вв.ОУ ДЗвывДЗЛ	Ввод ОУ ДЗ при выводе ДЗЛ								
106020	ОткОтДЗЗвывДЗЛ	Отключение от I ст. ДЗ(З) при выводе ДЗЛ								
106021	Конт.ВЧТО1_ДЗ	Контроль приема ВЧТО N1 от ст.ДЗ								
106022	Конт.ВЧТО1_БК	Контроль приема ВЧТО N1 от БК								
106023	Конт.ВЧТО2_ДЗ	Контроль приема ВЧТО N2 от ст.ДЗ								
106024	Уск.при ВЧТО2	Ускорение при приеме ВЧТО N2								
106025	Вывод и БНН	Вывод и БНН								
106026	УскВкл.В_ТНлин	Ускорение при вкл.В с ТН на линии								
106027	Пуск ОМП 2стДЗ	Пуск ОМП от II ст. ДЗ								
106028	Пуск ОМП 3стДЗ	Пуск ОМП от III ст. ДЗ								
106029	ИО Z I ст.ДЗМФ	ИО Z I ст. ДЗ(МФ)								
106030	ИО Z II ст.ДЗМФ	ИО Z II ст. ДЗ(МФ)								
106031	ИО Z III ст.ДЗМФ	ИО Z III ст. ДЗ(МФ)								
106032	Перевод dl/dt	Перевод на dl/dt								

№ сигнала	Наименование сигнала на дисплее терминала и осциллограммах	Наименование сигнала в SMS и в регистраторе событий	Не использовать для регистрации	Не использовать для пуска осциллографа	Уставки по умолчанию			
					Пуск осциллографа с 0/1	Пуск осциллографа с 1/0	Осциллографирование	Регистрация сигналов
106033	Iст.ДЗ безВВ	I ст. ДЗ без ВВ						
106034	IIст.ДЗ безВВ	II ст. ДЗ без ВВ						
106035	IIIст.ДЗ безВВ	III ст. ДЗ без ВВ						
106036	IVст.ДЗ безВВ	IV ст. ДЗ без ВВ						
106037	Vст.ДЗ безВВ	V ст. ДЗ без ВВ						
107001	Выход БКб	Выход БКб					V	V
107002	Выход БКм	Выход БКм					V	V
107003	Выход БКz	Выход БКz					V	V
108001	Iст. ТНЗНП	I ст. ТНЗНП					V	V
108002	IIст. ТНЗНП	II ст. ТНЗНП					V	V
108003	IIIст. ТНЗНП	III ст. ТНЗНП					V	V
108004	IVст. ТНЗНП	IV ст. ТНЗНП					V	V
108005	Vст. ТНЗНП	V ст. ТНЗНП					V	V
108006	VIст. ТНЗНП	VI ст. ТНЗНП					V	V
108007	III-VIст. ТНЗНП	III-VI ст. ТНЗНП						
108008	Вывод ст.ТНЗНП	Вывод выводимых ст.ТНЗНП						V
108009	ОУ ТНЗНП	ОУ ТНЗНП					V	V
108010	УскПриВкл.В ТЗ	Ускорение при вкл.В от ТНЗНП						
108011	Уск.при ВЧТОЗ	Ускорение при приеме ВЧТО N3						
108012	Направленность	Направленность ТНЗНП						
108013	Пуск ВЧТО N3	Пуск ВЧТО N3						
108015	Вв.ОУ ТЗвывДЗЛ	Ввод ОУ ТНЗНП при выводе ДЗЛ						
108016	Конт.ВЧТО1_ТЗ	Контроль приема ВЧТО N1 от РТ IVст. ТНЗНП						
108017	К защите ПЛ	К защите ПЛ						
108018	Уск.от защит ПЛ	Ускорение от защит ПЛ						
108019	Очувств.ТЗ	Очувствление II, III ст.ТНЗНП						
108020	Пуск ОМП 2стТЗ	Пуск ОМП от II ст. ТНЗНП						
108021	Пуск ОМП 3стТЗ	Пуск ОМП от III ст. ТНЗНП						
108022	Iст.ТЗ безВВ	I ст. ТНЗНП без ВВ						
108023	IIст.ТЗ безВВ	II ст. ТНЗНП без ВВ						
108024	IIIст.ТЗ безВВ	III ст. ТНЗНП без ВВ						
108025	IVст.ТЗ безВВ	IV ст. ТНЗНП без ВВ						
108026	Vст.ТЗ безВВ	V ст. ТНЗНП без ВВ						
108027	VIст.ТЗ безВВ	VI ст. ТНЗНП без ВВ						
108028	Vст.ТЗ БТНТ	ПО V ст. ТНЗНП для порога БТНТ						
108029	VI ст.ТЗ БТНТ	ПО VI ст. ТНЗНП для порога БТНТ						
109001	ТО	ТО					V	V
109002	УскПриВкл.В ТО	Ускорение при вкл.В от ТО						
111001	Внутр.ПО УРОВ	Внутренний ПО УРОВ						
111002	Действие УРОВ	Действие УРОВ			V		V	V
111003	УРОВ на себя	Действие УРОВ 'на себя'						V
111004	УРОВ ДЗШ в Пр	УРОВ ДЗШ в присоединение						
111005	УРОВ Пр в ДЗШ	УРОВ присоединения в ДЗШ						
111016	ОТФотВнешнУРОВ	ОТФ от внешнего УРОВ						
111017	Пуск ВЧТО N1	Пуск ВЧТО N1						
111018	Уск.при ВЧТО1	Ускорение при приеме ВЧТО N1						
112001	Iст. МТЗ	I ст. МТЗ						
112002	IIст. МТЗ	II ст. МТЗ						
112003	Работа МТЗ	Работа МТЗ						
113001	ТЗП сигн.	ТЗП сигнальная ст.						
113002	ТЗП Iст.	ТЗП I ст.						
113003	ТЗП IIст.	ТЗП II ст.						

№ сигнала	Наименование сигнала на дисплее терминала и осциллограммах	Наименование сигнала в SMS и в регистраторе событий	Не использовать для регистрации	Не использовать для пуска осциллографа	Уставки по умолчанию					
					Пуск осциллографа с 0/1	Пуск осциллографа с 1/0	Осциллографирование	Регистрация сигналов		
113004	ТЗП IIIст.	ТЗП III ст.								
113005	ТЗП IVст.	ТЗП IV ст.								
113006	ТЗП Vст.	ТЗП V ст.								
114001	ЗНФР	ЗНФР								
118001	ПРМ ВЧТО N1 КС	Прием ВЧТО N1 КС								
118002	ПРМ ВЧТО N2 КС	Прием ВЧТО N2 КС								
118003	ПРМ ВЧТО N3 КС	Прием ВЧТО N3 КС								
118011	ПРД ВЧТО N1 КС	Пуск ВЧТО N1 КС								
118012	ПРД ВЧТО N2 КС	Пуск ВЧТО N2 КС								
118013	ПРД ВЧТО N3 КС	Пуск ВЧТО N3 КС								
118021	Вывод ВЧТО КС	Вывод ВЧТО КС								V
150001	Отключ.от ДЗЛ	Отключение от ДЗЛ								
150003	Отключ.от ДЗ	Отключение от ДЗ								
150004	Отключ.от ТНЗНП	Отключение от ТНЗНП								
150005	Отключ.от КСЗ	Отключение от КСЗ								
150006	Срабат.защиты	Срабатывание защиты								
150007	Отключение	Отключение			V			V	V	
150011	Ускор.приВкл.В	Ускорение при вкл.В						V	V	
150012	Ускор.от ВЧТО	Ускорение от ВЧТО								
150038	Пуск УРОВ	Пуск УРОВ								
151001	Запрет АПВ	Запрет АПВ			V			V	V	
152001	Пуск ОАПВ (ВЗ)	Пуск ОАПВ (в ВЗ)						V	V	
152002	Действие на ОТФ	Действие быстродействующих защит на ОТФ								
152003	Перевод на ОТФ	Перевод на ОТФ								V
153001	SA1	SA1								
153002	SA2	SA2								
153003	SA3	SA3								
153004	SA4	SA4								
154001	XB1	XB1								
154002	XB2	XB2								
155001	DT101	DT101								
155002	DT102	DT102								
155017	DT201	DT201								
155018	DT202	DT202								
155101	DT301	DT301								
155102	DT302	DT302								
155033	DT401	DT401								
155034	DT402	DT402								
300000	Логический 0	Логический '0'								
300001	Логический 1	Логический '1'								
300002	Режим теста	Режим теста								V
300003	СигналСрабат.	Сигнал 'Срабатывание'								V
300004	СигналНеиспр.	Сигнал 'Неисправность'								V
300005	СигналВывод	Сигнал HL'Вывод'								V
300006	СигналОУвведено	Сигнал HL'ОУ введено'								V
300007	СигналКонтрHL	Сигнал HL'Контроль исправности ламп'								V
450001	ПРД_1 КС	Передача команды 1 КС								
450002	ПРД_2 КС	Передача команды 2 КС								
450003	ПРД_3 КС	Передача команды 3 КС								
450004	ПРД_4 КС	Передача команды 4 КС								
450005	ПРД_5 КС	Передача команды 5 КС								
450006	ПРД_6 КС	Передача команды 6 КС								

№ сигнала	Наименование сигнала на дисплее терминала и осциллограммах	Наименование сигнала в SMS и в регистраторе событий	Не использовать для регистрации	Не использовать для пуска осциллографа	Уставки по умолчанию			
					Пуск осциллографа с 0/1	Пуск осциллографа с 1/0	Осциллографирование	Регистрация сигналов
450007	ПРД_7 КС	Передача команды 7 КС						
450008	ПРД_8 КС	Передача команды 8 КС						
450009	ПРД_9 КС	Передача команды 9 КС						
450010	ПРД_10 КС	Передача команды 10 КС						
450011	ПРД_11 КС	Передача команды 11 КС						
450012	ПРД_12 КС	Передача команды 12 КС						
450013	ПРД_13 КС	Передача команды 13 КС						
450014	ПРД_14 КС	Передача команды 14 КС						
450015	ПРД_15 КС	Передача команды 15 КС						
450016	ПРД_16 КС	Передача команды 16 КС						
550001	GOOSEOUT_1	GOOSEOUT_1						
550002	GOOSEOUT_2	GOOSEOUT_2						
550003	GOOSEOUT_3	GOOSEOUT_3						
550004	GOOSEOUT_4	GOOSEOUT_4						
550005	GOOSEOUT_5	GOOSEOUT_5						
550006	GOOSEOUT_6	GOOSEOUT_6						
550007	GOOSEOUT_7	GOOSEOUT_7						
550008	GOOSEOUT_8	GOOSEOUT_8						
550009	GOOSEOUT_9	GOOSEOUT_9						
550010	GOOSEOUT_10	GOOSEOUT_10						
550011	GOOSEOUT_11	GOOSEOUT_11						
550012	GOOSEOUT_12	GOOSEOUT_12						
550013	GOOSEOUT_13	GOOSEOUT_13						
550014	GOOSEOUT_14	GOOSEOUT_14						
550015	GOOSEOUT_15	GOOSEOUT_15						
550016	GOOSEOUT_16	GOOSEOUT_16						
400001	ПРМ_1 КС	Прием команды 1 КС						
400002	ПРМ_2 КС	Прием команды 2 КС						
400003	ПРМ_3 КС	Прием команды 3 КС						
400004	ПРМ_4 КС	Прием команды 4 КС						
400005	ПРМ_5 КС	Прием команды 5 КС						
400006	ПРМ_6 КС	Прием команды 6 КС						
400007	ПРМ_7 КС	Прием команды 7 КС						
400008	ПРМ_8 КС	Прием команды 8 КС						
400009	ПРМ_9 КС	Прием команды 9 КС						
400010	ПРМ_10 КС	Прием команды 10 КС						
400011	ПРМ_11 КС	Прием команды 11 КС						
400012	ПРМ_12 КС	Прием команды 12 КС						
400013	ПРМ_13 КС	Прием команды 13 КС						
400014	ПРМ_14 КС	Прием команды 14 КС						
400015	ПРМ_15 КС	Прием команды 15 КС						
400016	ПРМ_16 КС	Прием команды 16 КС						
500001	GOOSEIN_1	GOOSEIN_1						
500002	GOOSEIN_2	GOOSEIN_2						
500003	GOOSEIN_3	GOOSEIN_3						
500004	GOOSEIN_4	GOOSEIN_4						
500005	GOOSEIN_5	GOOSEIN_5						
500006	GOOSEIN_6	GOOSEIN_6						
500007	GOOSEIN_7	GOOSEIN_7						
500008	GOOSEIN_8	GOOSEIN_8						
500009	GOOSEIN_9	GOOSEIN_9						
500010	GOOSEIN_10	GOOSEIN_10						



№ сигнала	Наименование сигнала на дисплее терминала и осциллограммах	Наименование сигнала в SMS и в регистраторе событий	Не использовать для регистрации	Не использовать для пуска осциллографа	Уставки по умолчанию					
					Пуск осциллографа с 0/1	Пуск осциллографа с 1/0	Осциллографирование	Регистрация сигналов		
500011	GOOSEIN_11	GOOSEIN_11								
500012	GOOSEIN_12	GOOSEIN_12								
500013	GOOSEIN_13	GOOSEIN_13								
500014	GOOSEIN_14	GOOSEIN_14								
500015	GOOSEIN_15	GOOSEIN_15								
500016	GOOSEIN_16	GOOSEIN_16								
600001	VIRT_DS_1	VIRT_DS_1 (виртуальный сигнал)								
600002	VIRT_DS_2	VIRT_DS_2 (виртуальный сигнал)								
600003	VIRT_DS_3	VIRT_DS_3 (виртуальный сигнал)								
600004	VIRT_DS_4	VIRT_DS_4 (виртуальный сигнал)								
600005	VIRT_DS_5	VIRT_DS_5 (виртуальный сигнал)								
600006	VIRT_DS_6	VIRT_DS_6 (виртуальный сигнал)								
600007	VIRT_DS_7	VIRT_DS_7 (виртуальный сигнал)								
600008	VIRT_DS_8	VIRT_DS_8 (виртуальный сигнал)								
600009	VIRT_DS_9	VIRT_DS_9 (виртуальный сигнал)								
600010	VIRT_DS_10	VIRT_DS_10 (виртуальный сигнал)								
600011	VIRT_DS_11	VIRT_DS_11 (виртуальный сигнал)								
600012	VIRT_DS_12	VIRT_DS_12 (виртуальный сигнал)								
600013	VIRT_DS_13	VIRT_DS_13 (виртуальный сигнал)								
600014	VIRT_DS_14	VIRT_DS_14 (виртуальный сигнал)								
600015	VIRT_DS_15	VIRT_DS_15 (виртуальный сигнал)								
600016	VIRT_DS_16	VIRT_DS_16 (виртуальный сигнал)								
700004	ОшибкиGOOSEвх	Ошибки входящих GOOSE								V
700005	Акт.SNTP2server	Активный SNTP2 server								V
700006	Готовность LAN1	Готовность LAN1								V
700007	Готовность LAN2	Готовность LAN2								V
700008	Использов.LAN1	Использование LAN1								V
700009	Использов.LAN2	Использование LAN2								V
700010	Местное управл.	Местное управление								
700011	Реле 4 (БП)	Реле 4 БП								
700012	Пуск ОМП	Пуск ОМП							V	V
700013	Готовность ОМП	Готовность данных ОМП								V
700014	Реле Срабат.	Реле "Срабатывание"								V
700015	Реле Неиспр.	Реле "Неисправность"								V
700016	Пуск осциллогр.	Пуск аварийного осциллографа		V				V		V
900001	Отключение	Отключение (светодиод)								V
900002	Срабат. ДЗЛ А	Срабатывание ДЗЛ ф.А (светодиод)								V
900003	Срабат. ДЗЛ В	Срабатывание ДЗЛ ф.В (светодиод)								V
900004	Срабат. ДЗЛ С	Срабатывание ДЗЛ ф.С (светодиод)								V
900005	Срабат. ДТО	Срабатывание ДТО (светодиод)								V
900006	I ст. ДЗ(З)	I ст. ДЗ(З) (светодиод)								V
900007	I ст. ДЗ сигнал	I ст. ДЗ (сигнал) (светодиод)								V
900008	II ст. ДЗ	II ст. ДЗ (светодиод)								V
900009	III-V ст. ДЗ	III-V ст. ДЗ (светодиод)								V
900010	I ст. ТНЗНП	I ст. ТНЗНП (светодиод)								V
900011	II ст. ТНЗНП	II ст. ТНЗНП (светодиод)								V
900012	III-VI ст. ТНЗНП	III-VI ст. ТНЗНП (светодиод)								V
900013	ОУ ДЗ	ОУ ДЗ (светодиод)								V
900014	ОУ ТНЗНП	ОУ ТНЗНП (светодиод)								V
900015	ТО	ТО (светодиод)								V
900016	Режим теста	Режим теста (светодиод)								V
900017	Ускор.приВкл.В	Ускорение при вкл.В (светодиод)								V

№ сигнала	Наименование сигнала на дисплее терминала и осциллограммах	Наименование сигнала в SMS и в регистраторе событий	Не использовать для регистрации	Не использовать для пуска осциллографа	Уставки по умолчанию			
					Пуск осциллографа с 0/1	Пуск осциллографа с 1/0	Осциллографирование	Регистрация сигналов
900018	Уск.при ВЧТО1	Ускорение при приеме ВЧТО N1 (светодиод)						√
900019	Уск.при ВЧТО2	Ускорение при приеме ВЧТО N2 (светодиод)						√
900020	Уск.при ВЧТО3	Ускорение при приеме ВЧТО N3 (светодиод)						√
900021	Пуск ВЧТО N1	Пуск ВЧТО N1 (светодиод)						√
900022	Пуск ВЧТО N2	Пуск ВЧТО N2 (светодиод)						√
900023	Пуск ВЧТО N3	Пуск ВЧТО N3 (светодиод)						√
900024	Действие УРОВ	Действие УРОВ (светодиод)						√
900025	Светодиод 25	Светодиод 25 (светодиод)						√
900026	Светодиод 26	Светодиод 26 (светодиод)						√
900027	Светодиод 27	Светодиод 27 (светодиод)						√
900028	НеиспЦепНапряж	Неисправность цепей напряжения (светодиод)						√
900029	НеготовностьДЗЛ	Неготовность ДЗЛ (светодиод)						√
900030	Неготовн.КС1	Неготовность КС1 (светодиод)						√
900031	Неготовн.КС2	Неготовность КС2 (светодиод)						√
900032	УТ выведен	Вывод из действия УТ (светодиод)						√
900033	Светодиод 33	Светодиод 33 (светодиод)						√
900034	Светодиод 34	Светодиод 34 (светодиод)						√
900035	Светодиод 35	Светодиод 35 (светодиод)						√
900036	Светодиод 36	Светодиод 36 (светодиод)						√
900037	Светодиод 37	Светодиод 37 (светодиод)						√
900038	Светодиод 38	Светодиод 38 (светодиод)						√
900039	Светодиод 39	Светодиод 39 (светодиод)						√
900040	Светодиод 40	Светодиод 40 (светодиод)						√
900041	Светодиод 41	Светодиод 41 (светодиод)						√
900042	Светодиод 42	Светодиод 42 (светодиод)						√
900043	Светодиод 43	Светодиод 43 (светодиод)						√
900044	Светодиод 44	Светодиод 44 (светодиод)						√
900045	Светодиод 45	Светодиод 45 (светодиод)						√
900046	Светодиод 46	Светодиод 46 (светодиод)						√
900047	Светодиод 47	Светодиод 47 (светодиод)						√
900048	Светодиод 48	Светодиод 48 (светодиод)						√
800001	Эл.ключ 1	Электронный ключ 1 (электронный ключ)						
800002	Эл.ключ 2	Электронный ключ 2 (электронный ключ)						
800003	Эл.ключ 3	Электронный ключ 3 (электронный ключ)						
800004	Эл.ключ 4	Электронный ключ 4 (электронный ключ)						
800005	Эл.ключ 5	Электронный ключ 5 (электронный ключ)						
800006	Эл.ключ 6	Электронный ключ 6 (электронный ключ)						
800007	Эл.ключ 7	Электронный ключ 7 (электронный ключ)						
800008	Эл.ключ 8	Электронный ключ 8 (электронный ключ)						
800009	Эл.ключ 9	Электронный ключ 9 (электронный ключ)						
800010	Эл.ключ 10	Электронный ключ 10 (электронный ключ)						
800011	Эл.ключ 11	Электронный ключ 11 (электронный ключ)						
800012	Эл.ключ 12	Электронный ключ 12 (электронный ключ)						
800013	Эл.ключ 13	Электронный ключ 13 (электронный ключ)						
800014	Эл.ключ 14	Электронный ключ 14 (электронный ключ)						
800015	Эл.ключ 15	Электронный ключ 15 (электронный ключ)						
800016	Эл.ключ 16	Электронный ключ 16 (электронный ключ)						
800101	Эл.кнопка SB1	Электронная кнопка SB1 (электронный ключ)						
800102	Эл.кнопка SB2	Электронная кнопка SB2 (электронный ключ)						
800103	Эл.кнопка SB3	Электронная кнопка SB3 (электронный ключ)						
800104	Эл.кнопка SB4	Электронная кнопка SB4 (электронный ключ)						

Во избежание переполнения базы данных регистратора и базы данных аварийных осциллограмм, сигналы, отмеченные «V» в соответствующих графах, не выводить на регистрацию дискретных сигналов и не осуществлять от этих сигналов пуск аварийного осциллографа.

Выводить на аварийное осциллографирование можно до 128 сигналов из приведенных в таблице 3.1 без ограничений.

## Приложение И (обязательное)

### Рекомендации по организации и наладке каналов связи

**И.1** В устройстве ШЭ2607 09X (49X) использована версия программного обеспечения (ПО), имеющая изменения от ранних версий ДЗЛ (09X\_205, 09X\_305):

- введен контроль совместимости версии ПО;
- исключен алгоритм автоматической компенсации несимметричности канала связи;
- изменен принцип резервирования работы каналов связи;
- введены дополнительные идентификаторы каналов связи;
- введен контроль состояния каналов связи с расшифровкой кода при неисправности;
- введено ограничение на количество ошибок в канале связи.

#### **И.2 Описание изменений**

Контроль совместимости версий ПО введен для исключения использования полукомплектов ДЗЛ с отличающимися свойствами в работе каналов связи. Правильная работа ДЗЛ обеспечивается только при использовании ПО с одинаковыми свойствами на противоположных концах. Посмотреть версию протокола обмена данного конца ВЛ можно в меню **[001267] Текущие величины / Каналы связи / Версия протокола обмена по КС**, а версию протокола обмена терминала противоположного конца через меню **[001268] Текущие величины / Каналы связи / Версия протокола обмена УТ по КС**, только при работающем канале связи. В случае подключения полукомплектов с несовместимыми версиями ПО на панели управления терминала светится индикатор «Неготовность КС» и на главном экране дисплея отображается надпись «Несоотв. версий ПО». Устранение несоответствия производится обновлением ПО на одном из терминалов.

Исключение алгоритма автоматической компенсации несимметричности мультиплексированного канала связи произведено для исключения влияния на работу ДЗЛ системы GPS синхронизации при ее некорректном использовании, при этом сохранено использование GPS синхронизация для проведения измерения асимметричности канала связи.

В ПО 09X\_405 с версией протокола обмена 3 обеспечивается одновременная и независимая работа двух каналов связи, повышающая стабильность функционирования ДЗЛ. Независимость каналов связи подразумевает их равноправность и отсутствие понятий основного или резервного КС. Кроме того, изменено понятие параметра «ведущий» или «ведомый» в отношении роли полукомплекта ДЗЛ. В версии ПО 09X\_405 оба полукомплекта равноправны, а задаваемая роль терминала используется для исключения ошибок компенсирующей величины времени асимметрии мультиплексированного канала связи при выборе уставки **[101207] ДЗЛ / Параметры КС1 / Компенсация асимметрии КС1** для КС1 и **[101213] ДЗЛ / Параметры КС2 / Компенсация асимметрии КС2** для КС2.

В терминалах 09X\_405 с использованием независимой работы каналов связи для функции ДЗЛ, объединенных по схеме ИЛИ с индивидуальными каналами связи, не требуется каких либо переключений при неисправности одного из каналов связи, соответственно отсутствуют связанные с переключениями дополнительные задержки в работе ДЗЛ, в отличие от ранее использованного принципа резервирования работы каналов связи, когда для функции ДЗЛ использовался только один из работающих каналов связи. Обе функции ДЗЛ имеют общие уставки с отдельными измерительными и пусковыми органами. Настройки каналов связи ЭКРА.656453.1051 РЭ

полностью независимые. Работа функций ДЗЛ контролируется в меню терминала Текущие аналоговые величины и Текущие значения дискретных сигналов с помощью параметров с индексами КС1 и КС2, которые приведены в таблице И.1 и И.2.

Таблица И.1 - Текущие аналоговые величины

Аналоговые величины	Функция ДЗЛ КС1	Функция ДЗЛ КС2
Принимаемый ток Ia	[001101] Ia прм (КС1)	[001114] Ia прм (КС2)
Принимаемый ток Ib	[001102] Ib прм (КС1)	[001115] Ib прм (КС2)
Принимаемый ток Ic	[001103] Ic прм (КС1)	[001116] Ic прм (КС2)
Дифференциальный ток Ia	[001104] Ia дифф (КС1)	[001117] Ia дифф (КС2)
Дифференциальный ток Ib	[001105] Ib дифф (КС1)	[001118] Ib дифф (КС2)
Дифференциальный ток Ic	[001106] Ic дифф (КС1)	[001119] Ic дифф (КС2)
Тормозной ток Ia	[001107] Ia торм (КС1)	[001127] Ia торм (КС2)
Тормозной ток Ib	[001108] Ib торм (КС1)	[001128] Ib торм (КС2)
Тормозной ток Ic	[001109] Ic торм (КС1)	[001129] Ic торм (КС2)

Таблица И.2 - Дискретные сигналы

Выход пускового органа ДЗЛ	Функция ДЗЛ КС1	Функция ДЗЛ КС2
Пусковой орган ДЗЛ фаза А	[016011] ПО ДЗЛ ф.А (КС1)	[016021] ПО ДЗЛ ф.А (КС2)
Пусковой орган ДЗЛ фаза В	[016012] ПО ДЗЛ ф.В (КС1)	[016022] ПО ДЗЛ ф.В (КС2)
Пусковой орган ДЗЛ фаза С	[016013] ПО ДЗЛ ф.С (КС1)	[016023] ПО ДЗЛ ф.С (КС2)
Пусковой орган ДТО фаза А	[016014] ПО ДТО ф.А (КС1)	[016024] ПО ДТО ф.А (КС2)
Пусковой орган ДТО фаза В	[016015] ПО ДТО ф.В (КС1)	[016025] ПО ДТО ф.В (КС2)
Пусковой орган ДТО фаза С	[016016] ПО ДТО ф.С (КС1)	[016026] ПО ДТО ф.С (КС2)
Пусковой орган контроля обрыва цепей тока	[016017] ПО контроля токовых цепей (КС1)	[016027] ПО контроля токовых цепей (КС2)

Для исключения ошибок при подключении каналов связи, особенно при использовании мультиплексов, в ПО 09X\_405 введены отдельные идентификаторы (ID) канала связи в направлении приема и передачи. При их разных значениях номера принимаемого и передаваемого ID предотвращается прием и использование собственных передаваемых данных по каналу связи. В то же время, выбор уставок идентификаторов на прием и передачу одинаковыми позволяет выполнить одностороннюю проверку оборудования связи и самого терминала. При несоответствии установленного Принимаемого ID и Передаваемого ID с противоположной стороны (в меню [001265] Текущие величины / Каналы связи / Принимаемый ID КС1 - для КС1, [001266] Текущие величины / Каналы связи / Принимаемый ID КС2 - для КС2) формируется сигнал неготовности канала связи с блокировкой всех функций данного канала.

Идентификационный номер сигнала приема, передачи задается в меню [101209] ДЗЛ / Параметры КС1 / Передаваемый ID КС1, [101216] ДЗЛ / Параметры КС1 / Принимаемый ID КС1 - для КС1, [101215] ДЗЛ / Параметры КС2 / Передаваемый ID КС2, [101217] ДЗЛ / Параметры КС2 / Принимаемый ID КС2 - для КС2 и особенно актуальна для мультиплексированных каналов связи, так как в них используется логическая коммутация потоков данных и имеется вероятность неправильной коммутации вследствие изменений настроек мультиплексора. Использование системы идентификации каналов позволяет выявить подобные ошибки и исключить неправильную работу ДЗЛ. Параметры ID задаются в диапазоне от 0 до 15 и должны быть уникальными для каждого канала связи ДЗЛ с двух концов. Пример выбора уставок номеров идентификаторов приема и передачи для одной пары ДЗЛ приведен в таблице И.3.

Таблица И.3 - Параметры КС

Параметр	Полукомплект А	Полукомплект Б
Передаваемый ID КС1	0	1
Принимаемый ID КС1	1	0
Передаваемый ID КС2	2	3
Принимаемый ID КС2	3	2

Указанный принцип идентификации позволяет использовать уникальные номера каналов связи для 4-х комплектов ДЗЛ на одном объекте.

За состоянием каналов связи можно наблюдать в пунктах меню **[001294] Текущие величины / Каналы связи / Состояние КС1** - для КС1, **[001295] Текущие величины / Каналы связи / Состояние КС2** - для КС2. Перечень кодов ошибок с расшифровкой возможных неисправностей приведен в таблице И.4.

Таблица И.4 - Состояние КС

Неисправность	Код ошибки
Отсутствие неисправностей в канале связи	0
Несоответствие принимаемого ID заданному	4
Нет принимаемого сигнала, несоответствие кодека или скорости, большая задержка в канале связи	7, 15, 23
Нет приема на противоположной стороне	8, 10
Обрыв цепей приема Rx	7
Работа канала связи на «себя»	12
Задержка больше 30 мс	16

Код ошибки является десятичным представлением суммы разрядов сигналов диагностики с их двоичным весом разряда в соответствии с таблицей И.5.

Таблица И.5

Сигнал диагностики	Двоичный разряд	Десятичный вес разряда
Неверная контрольная сумма принятых данных, нет приема	0	1
Отсутствие Ping ответа от противоположного устройства, нет приема	1	2
Принятый ID не соответствует заданному уставкой, нет приема	2	4
Принят сигнал Yellow Bit от противоположного устройства	3	8
Задержка Ping превышает 30 мс, нет приема	4	16

В пунктах меню терминала **[001261] Текущие величины / Каналы связи / Количество ошибок в КС1** (для КС1), **[001262] Текущие величины / Каналы связи / Количество ошибок в КС2** (для КС2) отображается накопленное количество возникших ошибок в каждом канале связи после включения терминала или с начала часа. В начале каждого часа предыдущее значение счетчика ошибок переносится в регистратор внутренних событий, а текущее значение обнуляется. При нормально работающем канале связи количество ошибок не должно изменяться, а при наличии ошибок увеличивается на единицу и при достижении значения 21 формируется сигнал неготовности канала связи с блокировкой всех связанных с данным каналом функций. В начале следующего часа счетчик ошибок сбрасывается, а канал связи автоматически вводится в работу.

### И.3 Порядок проверки и ввода в эксплуатацию канала связи

#### И.3.1 Настройка параметров канала связи по выделенной ВОЛС

Настройка канала связи для работы по выделенной ВОЛС заключается в установке перечисленных в таблице И.6 Параметры КС1 (Параметры КС2) бланка уставок параметров индивидуально для каждого канала связи КС1 или КС2.

Таблица И.6 - Параметры КС

Наименование параметра	Значение по умолчанию	Значение
Кодирование в канале связи КС1 (КС2); (Манчестер / С37.94)	Манчестер	Манчестер
Генерация сигнала синхронизации канала связи КС1 (КС2); (внутренняя / внешняя)	Внутренняя	Внутренняя
Скорость передачи по каналу связи КС1 (КС2); ( 64 кБит/с / 128 кБит/с / 256 кБит/с / 512 кБит/с )	64 кБит/с	512 кБит/с
Компенсация асимметрии КС1 (КС2), мкс; (-2500 ... 2500)	0	0
Передаваемый ID КС1 (КС2); (0 ... 15)	0	Принимаемый ID КС1 (КС2) УТ
Принимаемый ID КС1 (КС2); (0 ... 15)	1	Передаваемый ID КС1 (КС2) УТ

Параметры [101204] ДЗЛ / Параметры КС1 / Кодирование в КС1 (для КС1), [101210] ДЗЛ / Параметры КС2 / Кодирование в КС2 (для КС2) и [101205] ДЗЛ / Параметры КС1 / Генерация сигнала синхронизации КС1 (для КС1), [101211] ДЗЛ / Параметры КС2 / Генерация сигнала синхронизации КС2 (для КС2) [001205]([101211]) для каналов по выделенной ВОЛС всегда устанавливаются в значение «Манчестер» и «внутренняя», кроме специальных случаев.

Если используется только один канал связи, в пункте меню [101204] ДЗЛ / Параметры КС1 / Кодирование в КС1 (для КС1), [101210] ДЗЛ / Параметры КС2 / Кодирование в КС2 (для КС2) необходимо выбрать С37.94.

Параметр [101206] ДЗЛ / Параметры КС1 / Скорость передачи по КС1 (для КС1), [101212] ДЗЛ / Параметры КС2 / Скорость передачи по КС2 (для КС2). Скорость передачи по каналу связи для выделенных ВОЛС ограничена только свойствами оптических интерфейсов терминала, поэтому предпочтительней использовать максимально возможную 512 кБит/с. В некоторых случаях, при использовании промежуточных преобразователей или специальных каналов связи, может потребоваться уменьшение скорости.

Параметр Компенсация асимметрии для выделенных каналов устанавливается в 0, так как такие каналы всегда симметричны.

#### И.3.2 Настройка параметров мультиплексированного канала связи

Настройка параметров мультиплексированного канала связи в терминале заключается в установке перечисленных в таблице И.7 параметров в соответствии используемому оборудованию.

Таблица И.7 - Параметры КС

Наименование параметра	Значение по умолчанию	Значение
Кодирование в канале связи КС1 (КС2); (Манчестер / С37.94)	Манчестер	С37.94
Генерация сигнала синхронизации канала связи КС1 (КС2); (внутренняя / внешняя)	Внутренняя	Внешняя

Наименование параметра	Значение по умолчанию	Значение
Скорость передачи по каналу связи КС1 (КС2); (64 кБит/с / 128 кБит/с / 256 кБит/с / 512 кБит/с)	64 кБит/с	512 кБит/с
Компенсация асимметрии КС1 (КС2), мкс; (-2500 ... 2500)	0	0
Передаваемый ID КС1 (КС2); (0 ... 15)	0	Принимаемый ID КС1 (КС2) УТ
Принимаемый ID КС1 (КС2); (0 ... 15)	1	Передаваемый ID КС1 (КС2) УТ

Параметр **Кодирование в канале связи** указан для непосредственного подключения мультиплексов через оптический интерфейс С37.94 или с использованием преобразователей из С37.94 в электрический Е1 или Х21 для преобразователей Натекс, Юнител и др. Для преобразователей SIEMENS в интерфейс G703.1, Х.21 или Е1 используется специальное кодирование, обозначаемое в настройках как «Манчестер».

Параметр **Генерация сигнала синхронизации** канала для мультиплексированного канала всегда устанавливается в значение **внешняя**, независимо от способа подключения к мультиплексу.

Параметр **Скорость передачи по каналу связи** при использовании кодирования С37.94 может быть выставлена произвольно, так как задается непосредственно в мультиплексе или преобразователе установкой числа N (определяет скорость С37.94) в возможное значение: 1, 2, 4 или 8, соответствующее скорости 64 кбит/с, 128 кбит/с, 256 кбит/с или 512 кбит/с.

В случае использования преобразователей SIEMENS параметр скорости должен соответствовать настройке преобразователя, определяемой состоянием его внутренних переключателей, которые в свою очередь устанавливаются в зависимости от используемого электрического интерфейса:

- для интерфейса G703 возможна только одна скорость - 64 кБит/с;
- для интерфейса Х.21 возможно использование скорости 64 кбит/с, 128 кбит/с, 256 кбит/с или 512 кбит/с, которая выставляется в соответствии с настройкой интерфейса Х.21 мультиплекса;
- для интерфейса Е1 можно использовать скорости 64 кбит/с, 128 кбит/с, 256 кбит/с или 512 кбит/с.

Параметр **Компенсация асимметрии** можно определить только измерением. Этот параметр используется на стороне терминала с ролью **ведущий** и передается с обратным знаком на противоположную сторону. Для терминала с ролью **ведомый** собственный параметр **Компенсация асимметрии** не используется, не передается и всегда принимается с противоположной стороны.

#### И.4 Проверка каналов связи

##### И.4.1 Проверка каналов связи по выделенной ВОЛС

Проверка канала связи по выделенной ВОЛС заключается в контроле отсутствия сигнализации неисправности КС, оценке времени задержки в канале связи и контроле отсутствию ошибок. В нормально функционирующем выделенном канале связи спонтанных ошибок быть не должно. Наличие ошибок свидетельствует о некачественно выполненном сочленении оптических соединений или о несогласованности по мощности используемого SFP модуля с ВОЛС.

Контроль производится в соответствии с таблицей И.8 (пункт меню **[001914] Текущие величины / Каналы связи**).



Таблица И.8 – Текущие величины / Каналы связи

Меню	Подменю 1	Содержание сообщения
Каналы связи	[001272] Время задержки КС1	Время задержки канала связи КС1, мкс
	[001273] Время задержки КС2	Время задержки канала связи КС2, мкс
	[001283] Текущая асимметрия КС1	Текущая асимметрия КС1, мкс
	[001284] Текущая асимметрия КС2	Текущая асимметрия КС2, мкс
	[001261] Количество ошибок в КС1	Количество ошибок в канале связи КС1
	[001262] Количество ошибок в КС2	Количество ошибок в канале связи КС2
	[001294] Состояние КС1	Состояние канала связи КС1
	[001295] Состояние КС2	Состояние канала связи КС2
	[001263] Готовность КС1	Готовность канала связи КС1
	[001264] Готовность КС2	Готовность канала связи КС2
	[001265] Принимаемый ID КС1	Принимаемый идентификатор канала связи КС1
	[001266] Принимаемый ID КС2	Принимаемый идентификатор канала связи КС2
	[001267] Версия протокола обмена по КС	Версия протокола обмена
	[001268] Версия протокола обмена УТ по КС	Версия протокола обмена УТ

**Время задержки канала связи** отображает измеряемую задержку передачи данных в одном направлении, в которую входит собственное время передачи данных (491 мкс для скорости 512 кБит/с) и время распространения сигнала по ВОЛС (5 мкс/км). Позволяет примерно оценить длину ВОЛС.

**Текущая асимметрия** отражает измеряемую терминалом асимметрию времени передачи данных канала связи в прямом и обратном направлении. Измерения возможны только при наличии сигналов 1PPS спутниковой системы синхронизации (что подтверждается наличием надписи «GPS» на главном экране), в противном случае значение текущей асимметрии принудительно обнуляется.

**Количество ошибок в канале связи** отражает накопленное количество возникших ошибок после включения терминала или с начала часа. При нормально работающем КС количество ошибок не должно изменяться. В начале каждого часа предыдущее значение счетчика ошибок переносится в регистратор внутренних событий, а значение обнуляется.

**Состояние канала связи** отражает код ошибки в канале связи, позволяющего диагностировать причину неисправности. Коды ошибок приведены в таблице И.4.

**Готовность канала связи** отражает статус исправности канала связи и его готовность к использованию.

**Принимаемый идентификатор** канала связи отражает установленное с противоположной стороны значение передаваемого идентификатора канала связи. При несоответствии установленного и принимаемого с противоположной стороны идентификаторов формируется сигнал неготовности канала связи с блокировкой всех связанных с данным каналом функций.

Версия протокола обмена и Версия протокола обмена УТ отражают версию используемого протокола обмена в данном и удаленном терминалах. В случае использования разных версий протокола обмена на панели управления терминала светится индикатор «**Неготовность КС**», а на главном экране дисплея отобража-

ется надпись «**Несоотв. версий ПО**». Данное свойство предназначено для контроля совместимости версий программного обеспечения терминалов и в случае несоответствия устраняется его обновлением.

#### И.4.2 Порядок проверки и ввода в эксплуатацию мультиплексированного канала связи

Основным параметром при настройке мультиплексированного канала связи является определение его текущей несимметричности для последующей компенсации. Определить величину несимметричности можно двумя способами:

а) косвенно, по отклонению взаимного угла измеряемых и принимаемых величин от установленного значения с помощью двух источников тока, генерирующих токи с нулевым фазовым сдвигом между собой при использовании спутниковой системы синхронизации.

б) прямое измерение несимметричности при использовании в терминале ДЗЛ входа приема импульсов 1PPS от приемника спутниковой системы синхронизации.

Для косвенного метода измерения несимметричности времени передачи мультиплексированного канала связи необходимы с двух сторон источники тока, синхронизированные между собой посредством спутниковой системы синхронизации. В качестве таких источников могут использоваться установки типа Ретом-51 или Omicron CMC-356 с приставками спутниковой синхронизации.

Суть метода заключается в наличии сдвига фаз  $\Delta\varphi,^\circ$  между измеряемыми токами пропорционального времени асимметрии  $t_{AC,мкс}$  канала связи. Для контроля асимметрии необходимо подать к терминалам противоположных концов строго синфазные токи номинальной величины и определить разность углов поданных величин  $\Delta\varphi,^\circ$ . Асимметрия определяется по формуле:

$$t_{AC} = \frac{\Delta\varphi^\circ}{18 \cdot 10^{-3}}, \text{ мкс.} \quad (1)$$

Разность углов, которую необходимо компенсировать вводом параметра Компенсация асимметрии, можно определить в меню **Текущие величины / Аналоговые величины / Ia прм**. В указанном пункте отображается фаза угла принимаемого тока относительно собственного тока одноименной фазы, то есть непосредственно разность углов. При отсутствии асимметрии или ее полной компенсации разность углов будет близка к 0. Для компенсации разности углов требуется ввести в параметр **Компенсация асимметрии** рассчитанное по формуле (1) значение в микросекундах с обратным знаком, то есть для компенсации положительной разности углов необходимо вводить отрицательное значение и наоборот. Например, наблюдаемая разность углов 5<sup>о</sup> компенсируется значением -277 мкс.

Метод прямого измерения асимметрии канала связи основан на использовании в терминале ДЗЛ входа приема импульсов 1PPS от приемника спутниковой системы синхронизации при их строгой синхронности в обоих терминалах. Для проверки мультиплексированного канала связи требуется наличие сигналов 1PPS от одинаковых устройств GPS синхронизации на обоих полуконтактах ДЗЛ. Допускается использовать сигналы 1PPS от серверов системы синхронизации времени, но при этом необходимо убедиться в их синхронности между собой с помощью заведомо симметричного канала связи организованного по выделенной ВОЛС. Синхронность сигналов 1PPS контролируется по величине измеренной текущей асимметрии выделенного канала связи в меню **[001283] Текущие величины / Каналы связи / Текущая асимметрия КС1** (для КС1), **[001284]**

**Текущие величины / Каналы связи / Текущая асимметрия КС2** (для КС2), которое не должно превышать  $\pm 2$  мкс.

Для компенсации асимметрии при прямом измерении следует установить параметр **Компенсация асимметрии** в значение с обратным знаком от измеренного значения.

## Обозначения и сокращения



Внимание (важно)




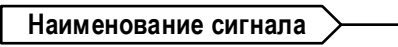
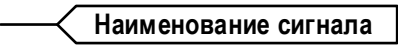


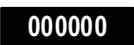
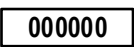
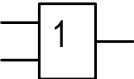
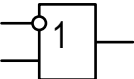
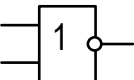
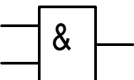
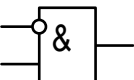
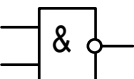
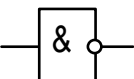
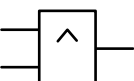
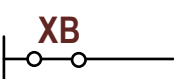
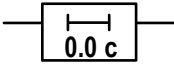
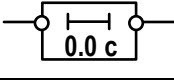

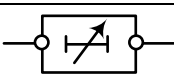
Информация

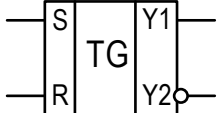
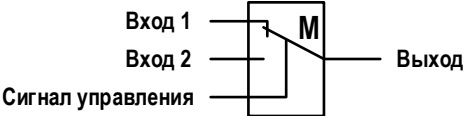
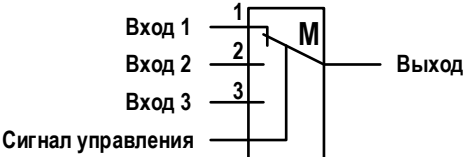

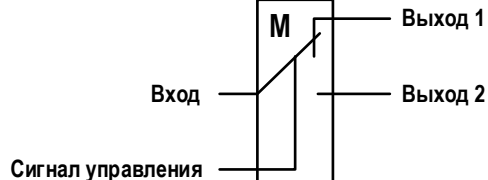
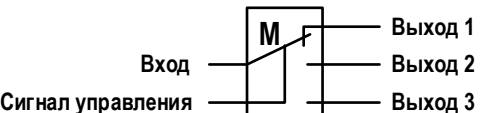
## Принятые сокращения

АПВ	автоматическое повторное включение
АНКА	аппаратура приема-передачи ВЧ сигналов
АЦП	аналого-цифровой преобразователь
БК	блокировка при качаниях
БНН	устройство блокировки при неисправностях в цепях напряжения
БТ	реле максимального тока, реагирующее на средний из трех фазных токов
БТН	бросок тока намагничивания
В1, В2	выключатели 1, 2
ВЗ	внешние защиты
ВЛ	воздушная линия электропередачи
ВЧ	высокая частота
ВЧС	высокочастотный сигнал
ДЗШ	дифференциальная защита шин
ДЗ	дистанционная защита линии
ДЗЛ	дифференциальная защита линии
ДС	дискретный сигнал
ЗНФР	защита от неполнофазного режима
ИО	измерительный орган (реагирует на две подведенные величины)
КЗ	короткое замыкание
КСЗ	комплект ступенчатых защит
ЛЭП	линия электропередачи
МППЧ	магнитное поле промышленной частоты
МТЗ	максимальная токовая защита
НКУ	низковольтное комплектное устройство
ОВ	обходной выключатель
ОАПВ	однофазное автоматическое повторное включение
ОЛ	опробование линии напряжением
ОМП	определение расстояния до места повреждения
ОТФ	отключение трех фаз
ПА	протоаварийная автоматика
ПК	персональный компьютер
ПО	пусковой орган (реагирует на одну подведенную величину)
РЗ	резервные защиты
РЗА	релейная защита и автоматика
РНМПП	реле направления мощности прямой последовательности
РНМНП	реле направления мощности нулевой последовательности
РННП	реле напряжения нулевой последовательности
РПВ (КQC)	реле положения «Включено» выключателя
РПО (KQT)	реле положения «Отключено» выключателя
РТНП	реле тока нулевой последовательности
ТАПВ	трехфазное автоматическое повторное включение
ТЗ	токовая защита линии
ТЗП	токовая защита при перегрузке по току
ТНЗНП	токовая направленная защита нулевой последовательности
ТН	измерительный трансформатор напряжения
ТО	токовая отсечка

ТТ	измерительный трансформатор тока
УРОВ	устройство резервирования отказа выключателя
ХС	характеристика срабатывания
ЦС	центральная сигнализация
ШК	штепсель контрольный
ШОН	шкаф отбора напряжения на линии
ЭМО1 (2)	электромагнит отключения первый (второй)
GOOSE	Generic Object Substation Events – непосредственный обмен данными через Ether-net (МЭК 61850 GOOSE)
MAC	Media Access Control
SNTP	Simple Network Time Protocol

В функциональных схемах используется следующая символика:

Элемент схемы	Функциональное назначение
	Пусковой (измерительный) орган
	Внутренний логический сигнал устройства (входной)
	Внутренний логический сигнал устройства (выходной)
	Конфигурируемый сигнал (входной)
	Конфигурируемый сигнал переключателя SA (входной)
	Идентификатор дискретного сигнала
	Идентификатор функции
	Логический элемент OR («ИЛИ»)
	Логический элемент OR («ИЛИ») с инверсным входом
	Логический элемент OR («ИЛИ») с инверсным выходом
	Логический элемент AND («И»)
	Логический элемент AND («И») с инверсным входом
	Логический элемент AND («И») с инверсным выходом
	Логический элемент инверсии сигнала
	Логический элемент XOR (исключающий «ИЛИ»)
	Программная накладка
	Нерегулируемая выдержка времени на срабатывание
	Нерегулируемая выдержка времени на возврат
	Регулируемая выдержка времени на срабатывание
	Регулируемая выдержка времени на возврат

Элемент схемы	Функциональное назначение
	<p>RS – триггер  S – входной сигнал, R – вход сброса,  Y1 – выходной сигнал, Y2 – инверсный выходной сигнал</p>
	<p>Программный переключатель (два входа и один выход)</p>
	<p>Программный переключатель (три входа и один выход)</p>
	<p>Программный переключатель (четыре входа и один выход)</p>
	<p>Программный переключатель (один вход и два выхода)</p>
	<p>Программный переключатель (один вход и три выхода)</p>

В списке дискретных сигналов используются следующие типы идентификаторов:

Идентификаторы	Функциональное назначение
001XXX	Аналоговые входы, Текущие величины
002XXX	Дискретные входы
003XXX	Реле
004XXX	КС (использование, готовность и др)
010XXX	ИО сопротивления
011XXX	ИО мощности
012XXX	ПО тока
013XXX	ПО по приращению токов
014XXX	ПО минимального напряжения
015XXX	ПО максимального напряжения
016XXX	ПО ДЗЛ
050XXX	ТТ, ТН, Перв.схема Параметры линии
101XXX	ДЗЛ, ДТО
106XXX	ДЗ
107XXX	БК
108XXX	ТНЗНП
109XXX	ТО
111XXX	УРОВ
112XXX	МТЗ
113XXX	ТЗП
114XXX	АУВ
116XXX	ЗНФР
118XXX	ВЧТО КС
150XXX	Отключение
151XXX	Запрет АПВ
152XXX	ОАПВ
153XXX	Дополнительные переключатели
154XXX	Дополнительные программные накладки
155XXX	Дополнительные выдержки времени
156XXX	Регистрация SA
159XXX	ОМП
160XXX	Состояние SA, Конфигурирование
161XXX	Осциллограф
162XXX	Регистратор
163XXX	Программируемая логика
165XXX	Режим теста
200XXX	Служебные параметры
201XXX	Настройка связи
202XXX	Измерения
203XXX	Установка времени
204XXX	GOOSE
205XXX	Заводские настройки
206XXX	Тестирование
207XXX	Запись уставок
208XXX	Аварийная сигнализация
209XXX	GOOSE
300XXX	Логический "0", "1", Режим теста , Сигнал "Срабатывание", Сигнал "Неисправность"
400XXX	Прием команд по КС
450XXX	Передача команд по КС
500XXX	Прием GOOSE
550XXX	Передача GOOSE
600XXX	Виртуальные сигналы
700XXX	Служебный блок



800XXX	Электронные ключи
900XXX	Светодиоды



ЭКРА.656453.105133 /

Цепи переменного I и U

Перв. примен.  
ЭКРА.656453.1051

Справ. №

Подп. и дата

Изм. № дубл.

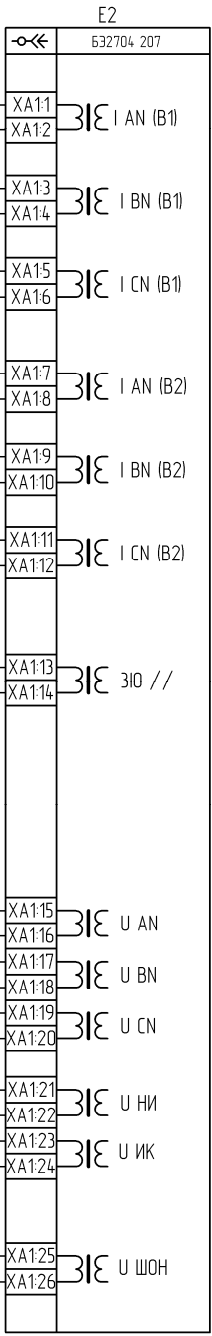
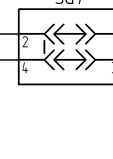
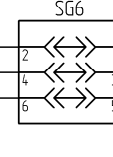
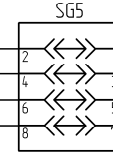
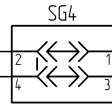
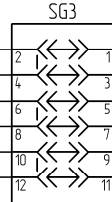
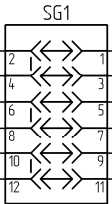
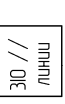
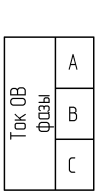
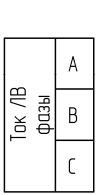
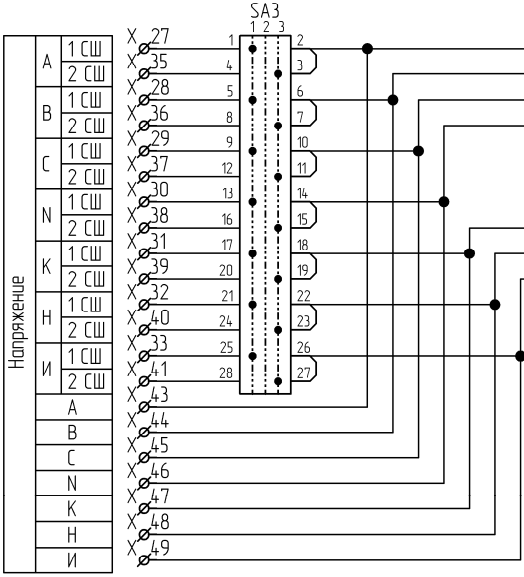
Взам. инв. №

Подп. и дата

Изм. № подл.

SG1 "ТОК /В"  
SG3 "ТОК ОВ"  
SG4 "ТОК ЗИО ПАРАЛЛЕЛЬНОЙ ЛИНИИ"  
SG5 "НАПРЯЖЕНИЕ ОТ "ЗВЕЗДЫ" ТН"  
SG6 "НАПРЯЖЕНИЕ ОТ "ТРЕУГОЛЬНИКА" ТН"  
SG7 "НАПРЯЖЕНИЕ НА ЛИНИИ ОТ ШОН"

SA3 "ЦЕПИ ТН"  
1 - 1 СШ  
2 - ОТКЛЮЧЕНО  
3 - 2 СШ



Типовая

ЭКРА.656453.105133 /

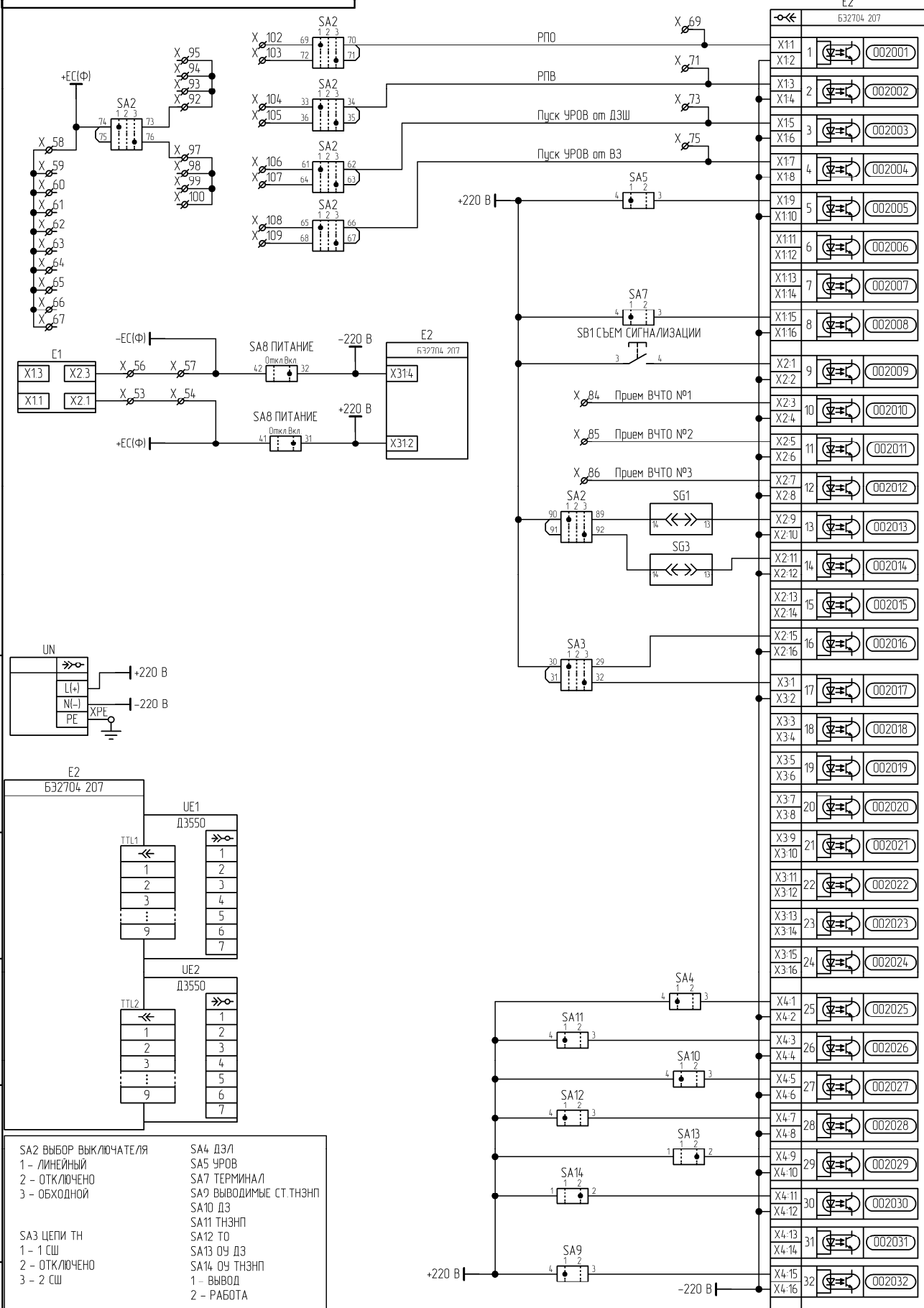
Изм.	Лист	№ документа	Подп.	Дата
Разраб.		Соловьев	<i>[Signature]</i>	13.01.2021
Проб.		Щукин	<i>[Signature]</i>	13.01.2021
Т. контр.		-		
Н. контр.		Батракова	<i>[Signature]</i>	
Учб.		Донч	<i>[Signature]</i>	

Шкаф ШЭ2607 093  
Схема электрическая принципиальная

Лист	Масса	Масштаб
A	—	—
Лист	1	Листов 8

ООО НПП "ЭКРА"

ЭКРА.656453.105133/ Цепи оперативного постоянного тока

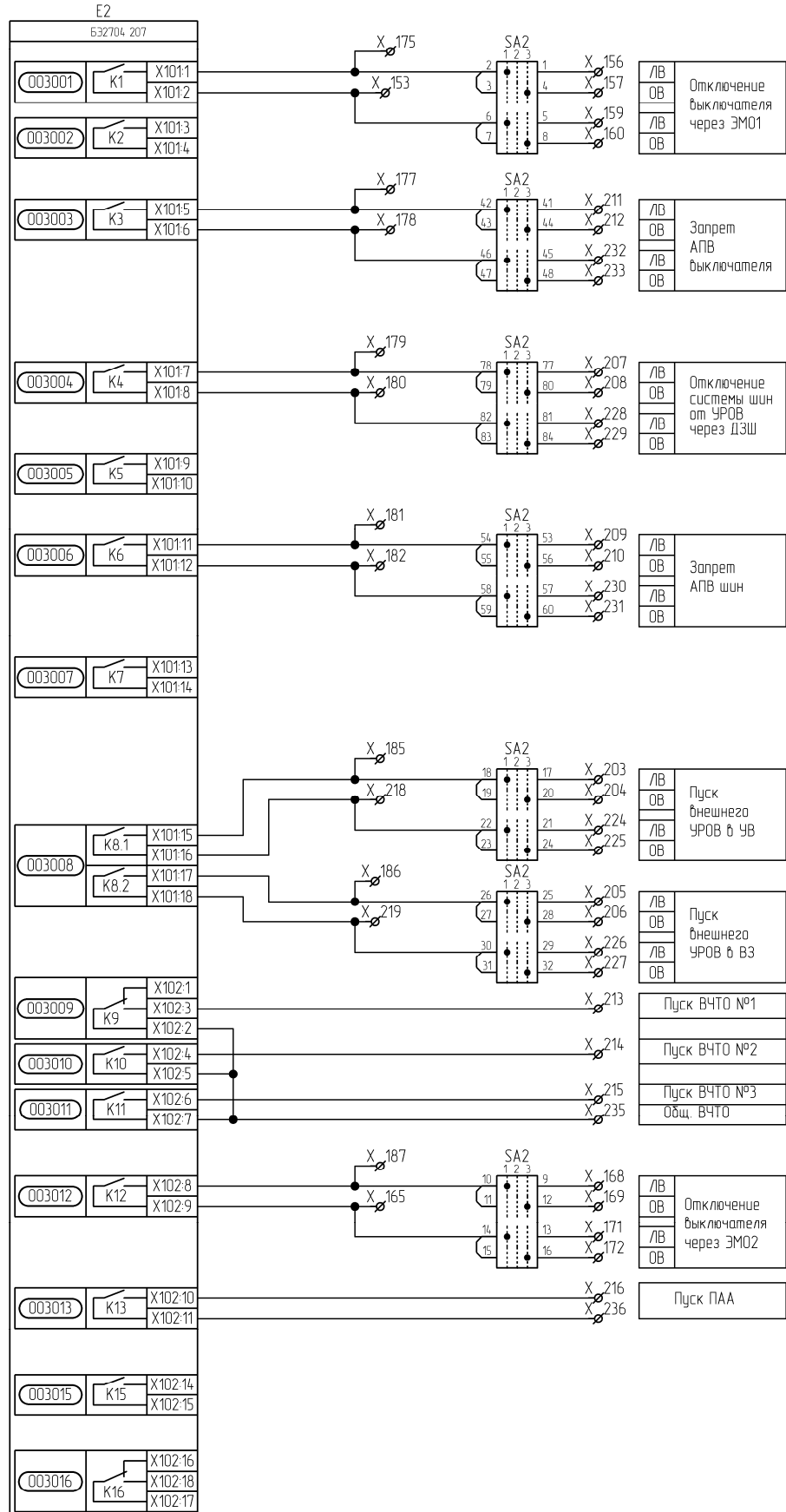


SA2 ВЫБОР ВЫКЛЮЧАТЕЛЯ  
 1 - ЛИНЕЙНЫЙ  
 2 - ОТКЛЮЧЕНО  
 3 - ОБХОДНОЙ  
  
 SA4 ДЗЛ  
 SA5 УРОВ  
 SA7 ТЕРМИНАЛ  
 SA9 ВЫВОДИМЫЕ СТ.ТНЗНП  
 SA10 ДЗ  
 SA11 ТНЗНП  
 SA12 ТО  
 SA13 ОУ ДЗ  
 SA14 ОУ ТНЗНП  
 1 - ВЫВОД  
 2 - РАБОТА  
  
 SA3 ЦЕПИ ТН  
 1 - 1 СШ  
 2 - ОТКЛЮЧЕНО  
 3 - 2 СШ

Изм.	Лист	№ докум.	Подп.	Дата

ЭКРА.656453.105133/

Выходные цепи



SA2 ВЫБОР ВЫКЛЮЧАТЕЛЯ  
 1 - ЛИНЕЙНЫЙ  
 2 - ОТКЛЮЧЕНО  
 3 - ОБХОДНОЙ

Инд. № подл.	Взаим. инд. №	Инд. № дубл.	Подп. и дата

Изм.	Лист	№ докум.	Подп.	Дата

ЭКРА.656453.105133/

1

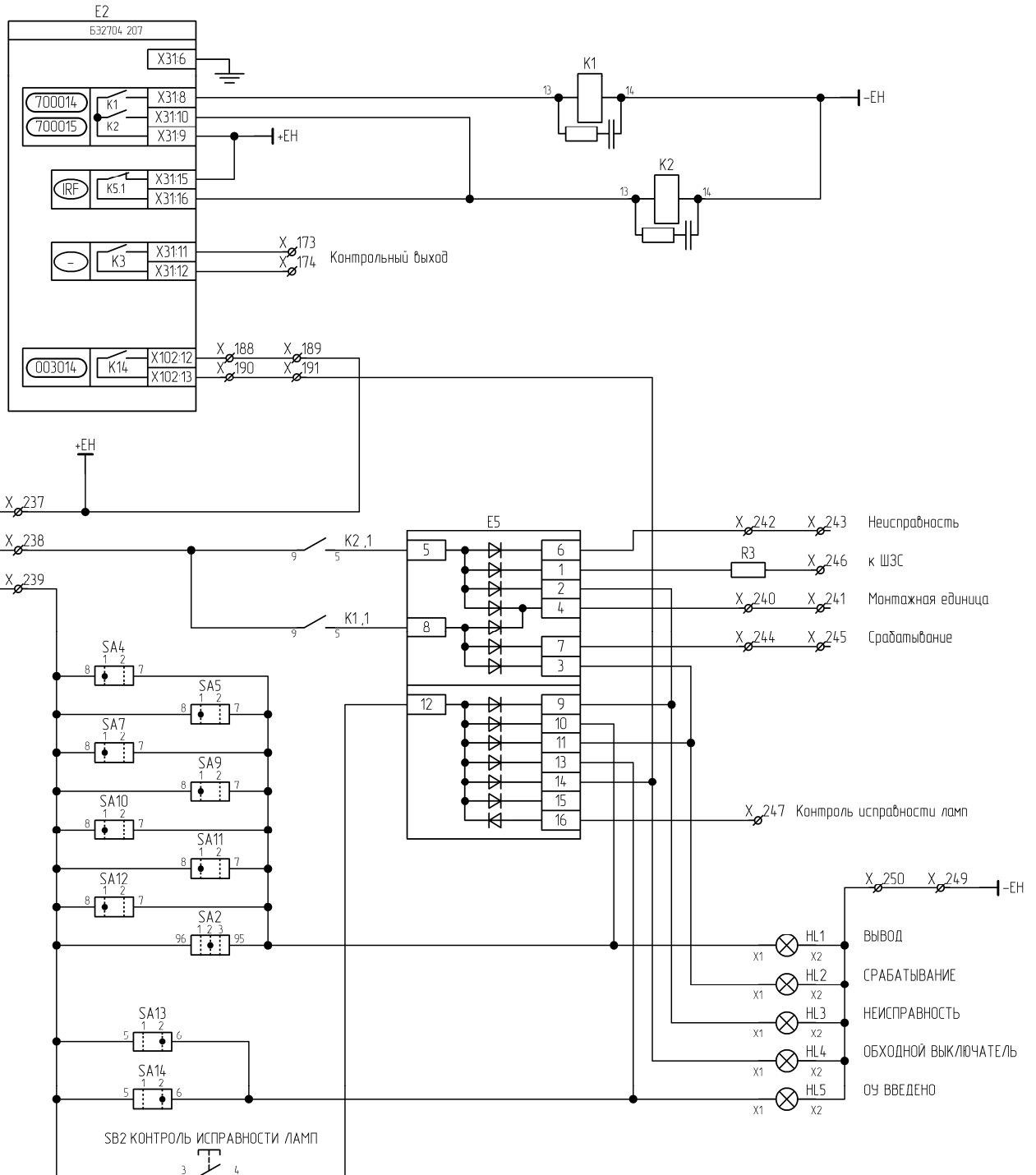
2

3

4

ЭКРА.656453.105133/

Цепи сигнализации



Подп. и дата

Инв. № дудл.

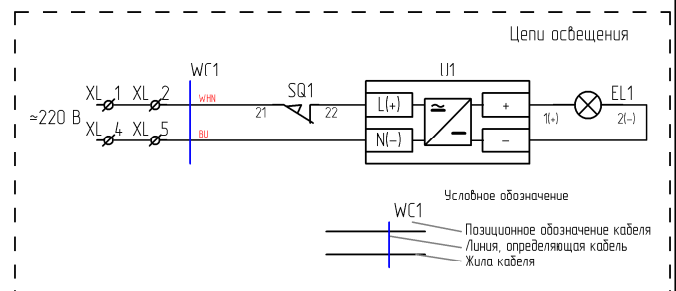
Взам. инв. №

Подп. и дата

Инв. № подл.

SA4 ДЗЛ  
 SA5 УРОВ  
 SA7 ТЕРМИНАЛ  
 SA9 ВЫВОДИМЫЕ СТ. ТНЗНП  
 SA10 ДЗ  
 SA11 ТНЗНП  
 SA12 ТО  
 SA13 ОУ ДЗ  
 SA14 ОУ ТНЗНП  
 1 ВЫВОД  
 2 РАБОТА

SA2 ВЫБОР ВЫКЛЮЧАТЕЛЯ  
 1 - ЛИНЕЙНЫЙ  
 2 - ОТКЛЮЧЕНО  
 3 - ОБОДНОЙ



ЭКРА.656453.105133/

Лист

4

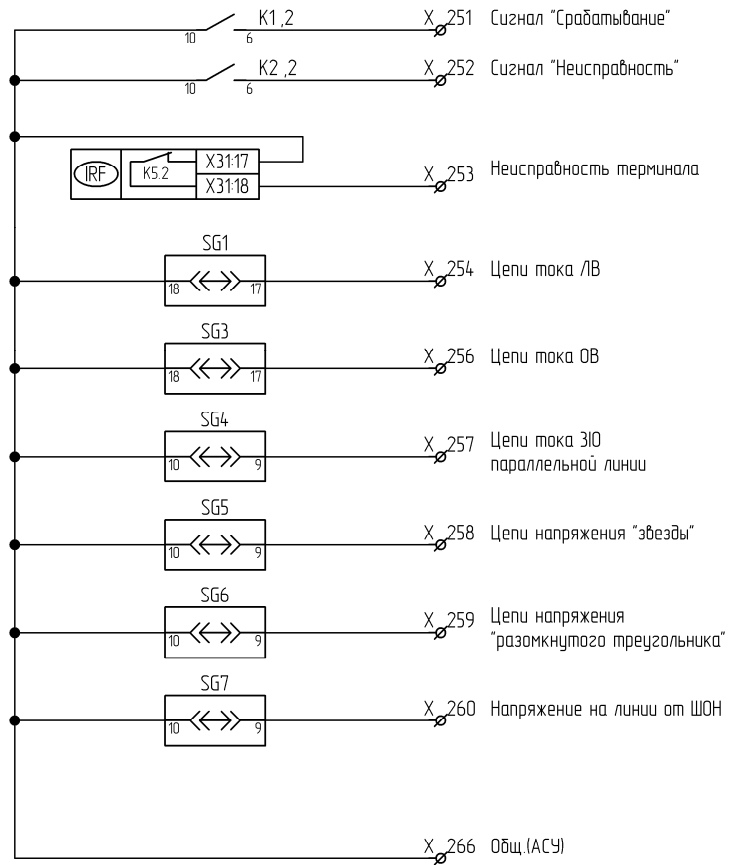
Изм. Лист № докум. Подп. Дата

Копировал

Формат А4

ЭКРА.656453.105133/

### Цепи АСУ



Инд. № подл.	Подп. и дата
Взам. инв. №	Инд. № дубл.
Подп. и дата	Подп. и дата

SG1 "ТОК ВЫКЛЮЧАТЕЛЯ"  
 SG3 "ТОК 0В"  
 SG4 "ТОК ЗИО ПАРАЛЛЕЛЬНОЙ ЛИНИИ"  
 SG5 "НАПРЯЖЕНИЕ ОТ "ЗВЕЗДЫ" ТН"  
 SG6 "НАПРЯЖЕНИЕ ОТ "ТРЕУГОЛЬНИКА" ТН"  
 SG7 "НАПРЯЖЕНИЕ НА ЛИНИИ ОТ ШОН"

Изм.	Лист	№ докум.	Подп.	Дата

ЭКРА.656453.105133/

1

2

3

4

ЭКРА.656453.105133/

## Дополнительные переключатели

A

B

C

D

E

F

## ДОПОЛНИТЕЛЬНЫЕ ПЕРЕКЛЮЧАТЕЛИ

ВИД	НАИМЕНОВАНИЕ	СОСТОЯНИЕ	ТИП
	SA ГРУППА УСТАВОК	1 - 1 2 - 2 3 - 3 4 - 4	Elkey CS10-02.317FU9.10
	SA ГРУППА УСТАВОК	1 - 1    5 - 5 2 - 2    6 - 6 3 - 3    7 - 7 4 - 4    8 - 8	Elkey CS10-03.323FU4.15
	SA УСКОРЕНИЕ ОТ ЗАЩИТ ПАРАЛЛЕЛЬНОЙ ЛИНИИ	1 - ВЫВЕДЕН ШСВ 2 - ВЫВЕДЕНО 3 - В РАБОТЕ ШСВ	Elkey CS10-03.316FU9.09
	SA МТЗ	1 - ВЫВОД 2 - РАБОТА	Elkey CS10-02.003FU9.07
	SA ТЗП	1 - ВЫВОД 2 - РАБОТА	Elkey CS10-02.003FU9.07
	SA ТНЗНП ДВОЙНОЙ ЧУВСТВИТЕЛЬНОСТИ	1 - ПАРАЛЛЕЛЬНАЯ ЛИНИЯ ВКЛЮЧЕНА 2 - ПАРАЛЛЕЛЬНАЯ ЛИНИЯ ОТКЛЮЧЕНА 3 - АВТОМАТИЧЕСКОЕ ПЕРЕКЛЮЧЕНИЕ УСТАВОК	Elkey CS10-03.316FU9.09
	SA ВЧТО КС	1 - ВЫВОД 2 - РАБОТА	Elkey CS10-02.003FU9.07

Подп. и дата

Инв. № дудл.

Взам. инв. №

Подп. и дата

Инв. № подл.

Изм. Лист № докум. Подп. Дата

ЭКРА.656453.105133/

Лист

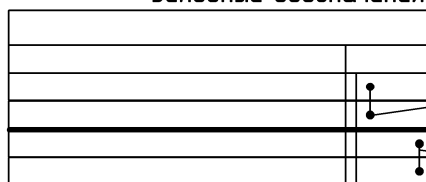
6



## Левый клеммник внутренний

Цепь		Цепь	
Цепи переменного тока X		Цепи постоянного тока X	
IA (ЛВ) (Н)	1	+ЕС(Ф)	53
IB (ЛВ) (Н)	2		54
IC (ЛВ) (Н)	3		55
	4	-ЕС(Ф)	56
IA (ЛВ) (К)	5		57
IB (ЛВ) (К)	6	Цепи внешние X	
IC (ЛВ) (К)	7	+220 В	58
	16		59
IA (ОВ) (Н)	17		60
IB (ОВ) (Н)	18		61
IC (ОВ) (Н)	19		62
	20		63
IA (ОВ) (К)	21		64
IB (ОВ) (К)	22		65
IC (ОВ) (К)	23		66
	24		67
ЗЮ // линии (Н)	25		68
ЗЮ // линии (К)	26	РПО (Вход №1 :X1)	69
Цепи переменного напряжения X		РПВ (Вход №2 :X1)	71
UA (ЛВ)	27	Пуск УРОВ от ДЗШ (Вход №3 :X1)	73
UB (ЛВ)	28	Пуск УРОВ от ВЗ (Вход №4 :X1)	75
UC (ЛВ)	29	Прием ВЧТО №1 (Вход №10 :X2)	84
UN (ЛВ)	30	Прием ВЧТО №2 (Вход №11 :X2)	85
UK (ЛВ)	31	Прием ВЧТО №3 (Вход №12 :X2)	86
UH (ЛВ)	32		91
UI (ЛВ)	33	+220 В ЛВ	92
	34		93
UA (ОВ)	35		94
UB (ОВ)	36		95
UC (ОВ)	37		96
UN (ОВ)	38	+220 В ОВ	97
UK (ОВ)	39		98
UH (ОВ)	40		99
UI (ОВ)	41		100
	42		101
UA	43	РПО ЛВ	102
UB	44	РПО ОВ	103
UC	45	РПВ ЛВ	104
UN	46	РПВ ОВ	105
UK	47	Пуск УРОВ от ДЗШ ЛВ	106
UH	48	Пуск УРОВ от ДЗШ ОВ	107
UI	49	Пуск УРОВ от ВЗ ЛВ	108
	50	Пуск УРОВ от ВЗ ОВ	109
ШОН	51	Цепи освещения XL	
ШОН	52	L(+)	1

## Условные обозначения



ЭКРА.656453.105133/

Лист

7

Изм. Лист № докум. Подп. Дата

## Правый клеммник внутренний

Цепь		Цепь	
Цепи отключения X		Пуск внешнего УРОВ в ВЗ ОВ	· 227 ·
Реле К1	· 153 ·	Откл. сис. шин от УРОВ через ДЗШ /В	· 228 ·
Отключение /В через ЭМ01	· 156 ·	Откл. сис. шин от УРОВ через ДЗШ ОВ	· 229 ·
Отключение ОВ через ЭМ01	· 157 ·	Запрет АПВ шин /В	· 230 ·
	· 158 ·	Запрет АПВ шин ОВ	· 231 ·
Отключение /В через ЭМ01	· 159 ·	Запрет АПВ выключателя /В	· 232 ·
Отключение ОВ через ЭМ01	· 160 ·	Запрет АПВ выключателя ОВ	· 233 ·
Реле К12	· 165 ·	Общ. ВЧТО	· 235 ·
	· 167 ·	Пуск ПАА	· 236 ·
Отключение /В через ЭМ02	· 168 ·	Цепи сигнализации X	
Отключение ОВ через ЭМ02	· 169 ·	+ЕН	· 237 ·
	· 170 ·		· 238 ·
Отключение /В через ЭМ02	· 171 ·		· 239 ·
Отключение ОВ через ЭМ02	· 172 ·	Монтажная единица	· 240 ·
Цепи выходные X			· 241 ·
Контрольный выход	· 173 ·	Неисправность	· 242 ·
Контрольный выход	· 174 ·		· 243 ·
Реле К1	· 175 ·	Срабатывание	· 244 ·
Реле К3	· 177 ·		· 245 ·
Реле К3	· 178 ·	к ШЭС	· 246 ·
Реле К4	· 179 ·	Контроль исправности ламп	· 247 ·
Реле К4	· 180 ·		· 248 ·
Реле К6	· 181 ·	-ЕН	· 249 ·
Реле К6	· 182 ·		· 250 ·
Реле К8.1	· 185 ·	Цепи регистрации в АСУ X	
Реле К8.2	· 186 ·	Сигнал "Срабатывание"	· 251 ·
Реле К12	· 187 ·	Сигнал "Неисправность"	· 252 ·
Реле К14	· 188 ·	Неисправность терминала	· 253 ·
	· 189 ·	SG1	· 254 ·
Реле К14	· 190 ·	SG3	· 256 ·
	· 191 ·	SG4	· 257 ·
Пуск внешнего УРОВ в УВ /В	· 203 ·	SG5	· 258 ·
Пуск внешнего УРОВ в УВ ОВ	· 204 ·	SG6	· 259 ·
Пуск внешнего УРОВ в ВЗ /В	· 205 ·	SG7	· 260 ·
Пуск внешнего УРОВ в ВЗ ОВ	· 206 ·		· 265 ·
Откл. сис. шин от УРОВ через ДЗШ /В	· 207 ·	Общ.	· 266 ·
Откл. сис. шин от УРОВ через ДЗШ ОВ	· 208 ·		
Запрет АПВ шин /В	· 209 ·		
Запрет АПВ шин ОВ	· 210 ·		
Запрет АПВ выключателя /В	· 211 ·		
Запрет АПВ выключателя ОВ	· 212 ·		
Пуск ВЧТО №1	· 213 ·		
Пуск ВЧТО №2	· 214 ·		
Пуск ВЧТО №3	· 215 ·		
Пуск ПАА	· 216 ·		
	· 217 ·		
Реле К8.1	· 218 ·		
Реле К8.2	· 219 ·		
Пуск внешнего УРОВ в УВ /В	· 224 ·		
Пуск внешнего УРОВ в УВ ОВ	· 225 ·		
Пуск внешнего УРОВ в ВЗ /В	· 226 ·		

Инв. № подл.	Подп. и дата	Инв. № докл.	Взам. инв. №	Подп. и дата	Инв. № подл.					
						Изм.	Лист	№ докум.	Подп.	Дата

ЭКРА.656453.105133/ \_\_\_\_\_

Лист

8

		1	2	3	4	
Перв. примен. ЭКРА.656453.1051	Справ. №	Поз. обозначение	Наименование	Кол.	Примечание	
		E1	Блок фильтра П1712 УХЛ4 ЭКРА.656111.045-02	1		
		E2	Терминал БЭ2704 207XXX (000-015)	1		
		E5	Блок диодно-резисторный ЭКРА.687272.001-35	1		
		EL1	Светильник линейный ЭКРА.676255.002	1		
		HL1, HL2	Арматура светосигнальная CL2-520Y №1SFA619403R5203 ABB	2		
		HL3	Арматура светосигнальная CL2-520R №1SFA619403R5201 ABB	1		
		HL4, HL5	Арматура светосигнальная CL2-520G №1SFA619403R5202 ABB	2		
		K1, K2	Реле РТ570220-РТ900009 Schrack	2		
		K1, K2	Клипса РТ28800 Schrack	2		
		K1, K2	Колодка РТ7874Р Schrack	2		
		K1, K2	Модуль RC РТМУ0730 Schrack	2		
		R3	Резистор С5-35В-50-3,9 кОм, 10 % ОЖ0.467.551ТУ	1		
		R4	Резистор С5-35В-16-15 кОм, 10 % ОЖ0.467.551 ТУ	1		
		R5	Резистор С5-35В-16-68 Ом, 10 % ОЖ0.467.551ТУ	1		
		SA2	Переключатель S10 J2PD 0002 В4/81 SEZ	1		
		SA3	Переключатель CS 10-08.025FU9.06 Elkey	1		
		SA4, SA5, SA7, SA9-SA14	Переключатель CS 10-02.003FU9.07 Elkey	9		
		SA8	Переключатель A204S-2E20 blank DECA	1		
		Типовая				
		ЭКРА.656453.1051ПЭЗ/ _____				
		Изм.	Лист	№ документа	Подп.	
					Дата	
		Разраб.	Соловьев		25.09.2019	
		Проб.	Щукин		25.09.2019	
		Т.контр	-			
		Н.контр.	Батракова			
		Учб.	Донч			
		Шкаф ШЭ2607 093			Лит.	Лист
		Перечень элементов			А	1
		000 НПП "ЭКРА"			Листов	2

1	2	3	4
Поз обозначение	Наименование	Кол.	Примечание
SB1	Выключатель A204B-M1E10R DECA	1	
SB2	Выключатель A204B-M1E10B DECA	1	
SG1, SG3	Колодка контрольная FAME 6/8+1 №3074104 Phoenix Contact	2	Блок испытательный
SG1, SG3	Крышка рабочая FAME-WP 8+1 №3074122 Phoenix Contact	2	
SG1, SG3, SG4, SG7	Перемычка FBS 2-8 №3030284 Phoenix Contact	8	
SG4-SG7	Колодка контрольная FAME 6/4+1 №3074100 Phoenix Contact	4	Блок испытательный
SG4-SG7	Крышка рабочая FAME-WP 4+1 №3074120 Phoenix Contact	4	
SQ1	Выключатель концевой KB B2 S02 Lovato	1	
U1	Источник питания Step-PS/1AC/24DC/0,75 №2868635 Phoenix Contact	1	
UE1, UE2	Блок преобразователей сигналов TTL-RS485 типа Д3170	2	
UN	Конвертер 7XV5461-OBG00 Siemens	1	В комплект поставки не входит
X:1-X:7, X:16-X:52	Клемма гибридная PTU 6-T-P №3209530 Phoenix Contact	44	
X:53-X:69, X:71, X:73, X:75, X:84-X:86, X:91-X:109, X:153, X:156-X:160, X:165, X:167-X:175, X:177-X:182, X:185-X:191, X:203-X:219, X:224-X:233, X:235-X:254, X:256-X:260, X:265, X:266, XL1-XL5	Клемма гибридная PTU 4-MT-P №3209532 Phoenix Contact	130	
XPE:1	Клемма заземляющая WPE 6 №1010200000 Weidmuller	1	

Подп. и дата	
Инв. № дудл.	
Взам. инв. №	
Подп. и дата	
Инв. № подл.	

Изм.	Лист	№ докум.	Подп.	Дата
------	------	----------	-------	------

ЭКРА.656453.1051ПЭЗ/\_\_\_\_\_

Лист  
2